



ОБЩЕСТВО С ОГРАНИЧЕННОЙ ОТВЕТСТВЕННОСТЬЮ  
НАУЧНО - ПРОИЗВОДСТВЕННОЕ ПРЕДПРИЯТИЕ «ЭКРА»

27.12.31.000

**ТЕРМИНАЛ УПРАВЛЕНИЯ С ФУНКЦИЯМИ КОНТРОЛЛЕРА ЯЧЕЙКИ,  
РЕЛЕЙНОЙ ЗАЩИТЫ, АВТОМАТИКИ И СИГНАЛИЗАЦИИ ЛИНИИ  
ЭКРА 247 0301**

Руководство по эксплуатации  
ЭКРА.656122.036/247 0301 РЭ



Редакция от 18.05.2020

ЭКРА.656122.036/247 0301

2

**Авторские права на данную документацию принадлежат ООО НПП «ЭКРА».**

**Снятие копий или перепечатка только по согласованию с разработчиком.**

**ВНИМАНИЕ!**  
**ДО ИЗУЧЕНИЯ НАСТОЯЩЕГО РУКОВОДСТВА ПО ЭКСПЛУАТАЦИИ**  
**ТЕРМИНАЛ НЕ ВКЛЮЧАТЬ!**

**Код (пароль), вводимый при операциях**

| Операция                          | Пароль по умолчанию |
|-----------------------------------|---------------------|
| Вход в режим изменения параметров |                     |
| Запись уставок                    | 0100                |
| Вход в режим работы «Тест»        |                     |

В целях обеспечения информационной безопасности перед началом эксплуатации терминала рекомендуется сменить пароль, установленный по умолчанию. В случае утери пароля необходимо обратиться к предприятию-изготовителю.

|                  |  |
|------------------|--|
| <b>Внимание!</b> | При записи уставок все элементы, работающие с последовательностью чисел (выдержки времени, счетчики, измерительные органы с зависимыми характеристиками и т.д.) переводятся в начальное состояние. |
|------------------|--|

Редакция от 18.05.2020

ЭКРА.656122.036/247 0301

4

## Содержание

|   |     |
|---|-----|
| 1 Описание и работа .....   | 8   |
| 1.1 Назначение .....  | 8   |
| 1.2 Технические данные и характеристики .....   | 8   |
| 1.3 Параметрирование аналоговых входов .....  | 18  |
| 1.4 Требования к трансформаторам тока .....   | 23  |
| 1.5 Характеристики защит и функций .....  | 25  |
| 1.6 Состав терминала и конструктивное выполнение .....  | 89  |
| 1.7 Средства измерений, инструмент и принадлежности .....   | 90  |
| 1.8 Маркировка и пломбирование .....  | 90  |
| 1.9 Упаковка .....  | 90  |
| 2 Использование по назначению .....   | 91  |
| 2.1 Эксплуатационные ограничения .....  | 91  |
| 2.2 Подготовка терминала к использованию .....  | 91  |
| 2.3 Работа с терминалом .....   | 91  |
| 2.4 Возможные неисправности и методы их устранения .....  | 92  |
| 3 Техническое обслуживание терминала .....  | 93  |
| 3.1 Общие указания .....  | 93  |
| 3.2 Меры безопасности .....   | 93  |
| 3.3 Рекомендации по техническому обслуживанию терминала .....   | 93  |
| 3.4 Проверка работоспособности изделий, находящихся в работе .....  | 93  |
| 4 Транспортирование, хранение и утилизация .....  | 95  |
| 4.1 Требования к условиям хранения, транспортирования .....   | 95  |
| 4.2 Способ утилизации .....   | 95  |
| Приложение А (обязательное) Карта заказа ЭКРА 247 0301 (терминал управления с функциями контроллера ячейки, релейной защиты, автоматики и сигнализации линии) ..... | 97  |
| Приложение Б (справочное) Характеристические кривые зависимых выдержек времени .....  | 101 |
| Приложение В (справочное) Расположение клеммных колодок и разъемов на задней панели терминала ЭКРА 247 .....  | 117 |
| Список используемой литературы .....  | 118 |
| Принятые сокращения и обозначения .....   | 119 |

Настоящим руководством по эксплуатации (далее – РЭ) следует руководствоваться при изучении, монтаже и эксплуатации цифровых микропроцессорных устройств управления с функциями контроллера ячейки, релейной защиты, автоматики и сигнализации линии ЭКРА 247 0301 (далее - терминалы) совместно со следующими схемами:

- схема электрическая подключения ЭКРА.656122.036/247 0301 Э5;
- схема электрическая функциональная ЭКРА.656122.036/247 0301 Э2;
- бланк уставок ЭКРА.656122.036/247 0301 БУ.

РЭ содержит текстовую часть и поясняющие рисунки. Описание технических характеристик, состав и конструктивное исполнение устройства и работа с ним приведены в руководстве по эксплуатации ЭКРА.650321.001 РЭ «Терминалы микропроцессорные серии ЭКРА 200» (далее – руководство ЭКРА.650321.001 РЭ).

Настоящее РЭ разработано в соответствии с требованиями технических условий ТУ 3433-026-20572135-2010 «Терминалы микропроцессорные серии ЭКРА 200».

|                  |   |
|------------------|---|
| <b>Внимание!</b> | До включения терминала в работу необходимо ознакомиться с настоящим руководством и руководством ЭКРА.650321.001 РЭ. В случае наличия дополнительных требований необходимо ознакомиться с функциональной схемой терминала (отличной от типовой). |
|------------------|---|

Дополнительно необходимо ознакомиться со следующей документацией:

Таблица 1 - Общая эксплуатационная документация

| Обозначение документа  | Наименование документа   | Вид представления   |
|--|--|---------------------|
| ЭКРА.00005-02 90 01  | «Программа RECVIEWER для просмотра и анализа осциллограмм (комплекс программ EKRASMS-SP)»<br>Руководство оператора           | диск, сайт*         |
| ЭКРА.00006-07 34 01  | «Программа АРМ-релейщика (комплекс программ EKRASMS-SP)»<br>Руководство оператора  | диск, сайт*         |
| ЭКРА.00007-07 34 01  | «Программа Сервер связи (комплекс программ EKRASMS-SP)»<br>Руководство оператора   | диск, сайт*         |
| ЭКРА.00019-01 34 01  | «Комплекс программ EKRASMS-SP Быстрый старт»<br>Руководство оператора  | бумага, диск, сайт* |
| ЭКРА.650321.001 РЭ   | «Терминалы микропроцессорные серии ЭКРА 200»<br>Руководство по эксплуатации  | диск, сайт*         |
| ЭКРА.650321.001 И1   | «Блоки терминала микропроцессорного серии ЭКРА 200, шкафов типов ШЭ111Х(А) и серии ШЭЭ 200»<br>Инструкция по замене          | диск, сайт*         |
| ЭКРА.650321.036 И  | «Терминалы микропроцессорные серии ЭКРА 200, шкафы типов ШЭ111Х(А) и серии ШЭЭ 200»<br>Инструкция по замене составных частей | диск, сайт*         |
| ЭКРА.650321.025 Д8   | «Терминалы микропроцессорные серии ЭКРА 200»<br>Руководство по техническому обслуживанию                                     | диск, сайт*         |
| ЭКРА.650323.012 И  | «Заземление экранов внешних кабелей в шкафах НКУ»<br>Инструкция по монтажу   | диск                |
| *Сайт предприятия <a href="http://www.ekra.ru">www.ekra.ru</a> . |  |                     |

Необходимые параметры и надежность работы терминала в течение срока службы обеспечиваются не только качеством изделия, но и правильным соблюдением режимов и условий транспортирования, хранения, монтажа и эксплуатации, поэтому выполнение всех требований настоящего руководства является обязательным.

В связи с систематически проводимыми работами по совершенствованию изделия, в его аппаратную и программную части могут быть внесены незначительные изменения, не ухудшающие параметры и качество, не отраженные в настоящем издании.

Примеры и схемы, содержащиеся в данном руководстве, приведены только для описания концепции реализации функций и защит. Все технические решения, связанные с использованием данного оборудования должны быть учтены в проекте и согласованы с эксплуатирующей организацией.

#### **Логические элементы и их назначение.**

Основные логические элементы, применяемые для конфигурирования терминала, их принцип действия и назначение приведены в руководстве ЭКРА.650321.001 РЭ

## 1 Описание и работа

### 1.1 Назначение

1.1.1 Терминал ЭКРА 247 0301 – унифицированное микропроцессорное устройство, применяемое в качестве управления с функциями контроллера ячейки, релейной защиты, автоматики и сигнализации линии.

1.1.2 Терминалы предназначены для применения на электрических станциях и подстанциях. Терминал может быть установлен в комплектных распределительных устройствах, шкафах или на панелях и выполняет типовой набор защитных, контрольных и управляющих функций (см. пункт 1.2.21), набор функций может быть изменен по индивидуальному проекту.

1.1.3 Функциональное назначение, конструктивное исполнение и состав функций терминала отражается в структуре его условного обозначения, приведенной в руководстве «Терминалы микропроцессорные серии ЭКРА 200 Руководство по эксплуатации» ЭКРА.650321.001 РЭ.

1.1.4 Терминалы выполняются по индивидуальной карте заказа (см. Приложение А).

1.1.5 Условия работы терминала описаны в руководстве ЭКРА.650321.001 РЭ.

### 1.2 Технические данные и характеристики

1.2.1 Терминалы соответствуют требованиям нормативных документов, приведенных в руководстве ЭКРА.650321.001 РЭ.

1.2.2 Соответствующие значения класса безопасности терминалов и их классификационное обозначение приведены в руководстве ЭКРА.650321.001 РЭ. При размещении заказа на производство, требуемый класс безопасности указывается в карте заказа (см. Приложение А).

1.2.3 Изготовление и поставка терминалов, предназначенных для использования в системах нормальной эксплуатации важных для безопасности, проводится с соблюдением требований, приведенных в руководстве ЭКРА.650321.001 РЭ.

1.2.4 Информация о верификации<sup>1)</sup> и валидации<sup>2)</sup> терминалов приведена в руководстве ЭКРА.650321.001 РЭ.

1.2.5 Основные номинальные параметры терминала указаны в таблице 2.

---

<sup>1)</sup> Верификация – подтверждение на основе представления объективных свидетельств того, что установленные требования были выполнены.

<sup>2)</sup> Валидация – подтверждение на основе представления объективных свидетельств того, что требования, предназначенные для конкретного использования или применения, выполнены.



Таблица 2 – Основные номинальные параметры терминала

| Наименование параметра  | Значение  |
|---|---|
| Номинальный переменный ток аналоговых входов - $I_{НОМ}$ , А*<br>- для фазных величин<br>- для нулевой последовательности (для ЗОЗЗ-1)<br>- для нулевой последовательности (для ЗОЗЗ-2)   | 5 или 1;<br>0,6 или 0,2;<br>0,15 или 0,05                                     |
| Рабочий диапазон входных цепей переменных токов, А<br>- фазных величин<br>- нулевой последовательности для реализации ЗОЗЗ-1<br>- нулевой последовательности для реализации ЗОЗЗ-2  | (0,05 – 40,0) $I_{НОМ}$<br>(0,003 – 2,5) $I_{НОМ}$<br>(0,05 – 40,0) $I_{НОМ}$ |
| Термическая стойкость входных цепей переменного тока:<br>- для фазных величин:<br>при длительном воздействии<br>при токовом воздействии в течение 1,0 с<br>- для нулевой последовательности:<br>при длительном воздействии<br>при токовом воздействии в течение 10 с, А   | 3,0 $I_{НОМ}$<br>100,0 $I_{НОМ}$<br>10,0 $I_{НОМ}$<br>30                      |
| Номинальное напряжение постоянного (переменного) тока аналоговых входов - $U_{НОМ}$ , В   | 100;  |
| Рабочий диапазон напряжений переменного тока аналоговых входов, В   | 0 – 264   |
| Входные цепи переменного напряжения выдерживают без повреждений, В<br>- все цепи длительно:<br>- цепи напряжения $3U_0$ в течение 1 мин   | 300<br>500  |
| Номинальная частота аналоговых сигналов переменного тока $f_{НОМ}$ , Гц   | 50;   |
| Номинальное оперативное напряжение питания постоянного тока или выпрямленного тока - $U_{ПИТ.НОМ}$ , В**  | 220 или 110;  |
| Количество аналоговых входов:<br>-для подключения к вторичным цепям ТТ<br>-для подключения к вторичным цепям ТТНП<br>- для подключения к дополнительной обмотке ТН, собранной по схеме «звезда»<br>- для подключения к дополнительной обмотке ТН, собранной по схеме «разомкнутый треугольник»<br>- резерв (не задействованные в типовой версии):<br>тока<br>напряжения | 6<br>2***<br>3<br>1<br>0<br>0   |
| Количество дискретных входов  | 24  |
| Количество дискретных выходов   | 24  |
| Вид климатического исполнения по ГОСТ 15150-69**  | УХЛ3.1<br>О4****  |
| Группа исполнения терминала в части воздействия механических факторов окружающей среды по ГОСТ 17516.1-90   | М7  |
| Электрические интерфейсы, поддерживаемые терминалом, шт.:<br>- RS485;<br>- Ethernet   | 2<br>2  |

Продолжение таблицы 2

| Наименование параметра   | Значение  |
|--|---|
| Протоколы обмена, поддерживаемые терминалом  | Modbus RTU<br>Modbus TCP<br>МЭК 60870-5-103<br>МЭК 60870-5-104<br>МЭК 61850-8-1** |
| Поддерживаемые протоколы программной синхронизации времени внутренних часов терминала  | Modbus RTU<br>Modbus TCP<br>МЭК 60870-5-103<br>МЭК 60870-5-104<br>SNTP<br>IRIG-B  |
| Поддерживаемые электрические интерфейсы аппаратной синхронизации времени внутренних часов терминала  | 1PPS<br>IRIG-B  |
| Средняя основная погрешность срабатывания всех выдержек времени на любой уставке не более $\pm 2$ % от значения уставки или $\pm 20$ мс в зависимости от того, какая из величин больше. <sup>*****</sup>   |   |
| <p>*Номинальный ток аналогового входа задается программно на заводе изготовителе, при эксплуатации данный параметр может быть изменен.</p> <p>**При размещении заказа на производство, требуемое значение указывается в карте заказа (см. приложение А).</p> <p>***Чувствительный и стандартный аналоговые входа, с возможностью выбора варианта подключения</p> <p>**** Номинальные значения климатических факторов внешней среды приведены в руководстве по эксплуатации «Терминалы микропроцессорные серии ЭКРА 200» – ЭКРА.650321.001 РЭ.</p> <p>***** Без учета времени срабатывания выходного реле терминала, которое составляет не более 10 мс и времени обработки данных в терминале, которое составляет не более 20 мс.</p> |   |

1.2.6 Информация о собственном пусковом токе блока питания терминала приведена в руководстве ЭКРА.650321.001 РЭ.

1.2.7 Перечень входных и выходных цепей терминала приведен в функциональной схеме.

1.2.8 Характеристики необходимые для расчета уставок

Таблица 3 – Характеристики необходимые для расчета уставок

| Характеристика         | Значение  |
|------------------------|-----------|
| Степень селективности  | 0,3 с     |
| Коэффициент надежности | 1,1 - 1,2 |

1.2.9 Информация о работе терминалов при изменении номинальной частоты аналоговых сигналов приведена в руководстве ЭКРА.650321.001 РЭ.

1.2.10 В терминалах предусмотрена возможность связи с внешними цифровыми устройствами (в том числе АСУ ТП) по независимым, гальванически развязанным каналам (см. таблицу 2).

1.2.11 Информация о реализации и настройке синхронизации времени внутренних часов терминала приводится в руководстве ЭКРА.650321.001 РЭ.

1.2.12 Терминал имеет встроенную, заданную изготовителем логическую часть, которая может быть как «жесткой», так и свободно программируемой.

1.2.13 Информация о верификации и валидации программного обеспечения терминала терминалов приведена в руководстве ЭКРА.650321.001 РЭ.

1.2.14 Максимально допустимая мощность, потребляемая по каждому аналоговому входу и цепи оперативного питания при номинальном токе и напряжении, указана в руководстве ЭКРА.650321.001 РЭ. Точные значения потребляемой мощности указаны в протоколе ПСИ для каждого конкретного терминала.

1.2.15 Для защиты цепей питания терминала следует применять автоматические выключатели. При выборе автоматического выключателя необходимо провести проверку чувствительности при КЗ в защищаемой цепи оперативного тока.

1.2.16 Группа исполнения терминала в части воздействия механических факторов окружающей среды указана в руководстве ЭКРА.650321.001 РЭ.

1.2.17 Информация о сейсмостойкости приведена в руководстве ЭКРА.650321.001 РЭ.

1.2.18 Размеры и масса терминала

1.2.18.1 Конструктив, общий вид, масса, габаритные и установочные размеры терминала, а так же виды комплектов деталей и приспособлений для монтажа терминала приведены в руководстве ЭКРА.650321.001 РЭ.

1.2.19 Расположение элементов на лицевой панели терминала приведено в руководстве ЭКРА.650321.001 РЭ.

1.2.20 Расположение клеммных колодок и разъемов на задней панели приведено в Приложении В.

1.2.21 Характеристики электрической прочности изоляции приведены в руководстве ЭКРА.650321.001 РЭ.

1.2.22 Характеристики электромагнитной совместимости приведены в руководстве ЭКРА.650321.001 РЭ.

1.2.23 Характеристики цепей оперативного питания приведены в руководстве ЭКРА.650321.001 РЭ.

1.2.24 Характеристики входных и выходных цепей приведены в руководстве ЭКРА.650321.001 РЭ.

1.2.25 Описание программного обеспечения приведено в руководстве ЭКРА.650321.001 РЭ.

1.2.26 Показатели надежности приведены в руководстве ЭКРА.650321.001 РЭ.

1.2.27 Все изготовленные терминалы проходят проверку и настройку в соответствии с технологической инструкцией предприятия изготовителя. Результаты проверки оформляются в виде протокола приемо-сдаточных испытаний для каждого терминала.

1.2.28 Гарантии изготовителя указываются в паспорте для каждого терминала.

1.2.29 Другие общие сведения о терминале приведены в руководстве ЭКРА.650321.001 РЭ.

1.2.30 Терминал ЭКРА 247 0301 выполняет следующие функции:

**а) в части защит:**

- трехступенчатая максимальная токовая защита (МТЗ);
- комбинированный пуск по напряжению (вольтметровая блокировка);
- контроль исправности вторичных цепей ТН;
- контроль исправности вторичных цепей ТТ;
- защита от несимметричного режима (ЗНР);
- защита от однофазных замыканий на землю (ЗОЗЗ-1);
- защита от двойных однофазных замыканий на землю (ЗОЗЗ-2);
- защита от повышения напряжения (ЗПН);
- защита от минимального напряжения (ЗМН);
- контроль наличия (отсутствия) напряжения на шинах;
- газовая защита (ГЗ);
- устройство резервирования при отказе выключателя (УРОВ);
- защита от дуговых замыканий (ЗДЗ);
- два дополнительных трехфазных реле тока;

**б) в части автоматики управления:**

– автоматическая частотная разгрузка (АЧР) и частотное автоматическое повторное включение (ЧАПВ);

- однократное и двукратное трехфазное автоматическое повторное включение (АПВ);
- автоматика управления выключателем (АУВ);
- определение места повреждения при междуфазных КЗ (ОМП);

**в) в части измерения, осциллографирования, регистрации:**

– измерение действующего значения фазного ( $U_A$ ,  $U_B$ ,  $U_C$ ) и линейного напряжений ( $U_{AB}$ ,  $U_{BC}$ ,  $U_{CA}$ );

– измерение действующего значения фазного тока ( $I_A$ ,  $I_B$ ,  $I_C$ );

– измерение активной ( $P$ ), реактивной ( $Q$ ) и полной ( $S$ ) мощности (фазная и трехфазная);

– измерение частоты сети ( $f$ );

– измерение коэффициента активной мощности;

– измерение активной и реактивной энергии суммарно по фазам в двух направлениях;

– индикация текущих величин;

– осциллографирование аварийных процессов в соответствии с требованиями, приведенными в руководстве ЭКРА.650321.001 РЭ.;

– передача осциллограмм и событий с меткой времени по цифровым каналам связи;

– регистрация событий в нормальном и аварийном режимах;

- встроенные часы-календарь;
- синхронизация по времени (программная и программно-аппаратная, см. руководство ЭКРА.650321.001 РЭ);

**г) в части связи с АСУ ТП:**

- порты для связи с АСУ ТП (2 порта RS-485, 2 порта Ethernet);
- чтение/запись всех параметров нормального и аварийных режимов;
- программное обеспечение для конфигурирования и задания уставок устройства (комплекс программ EKRASMS-SP);

**д) дополнительные возможности:**

- непрерывно функционирующая система самодиагностики;
- исключение несанкционированного изменения конфигурации терминала (в частности матрицы отключений) посредством системы паролей;
- прием заданного количества аналоговых сигналов;
- прием заданного количества дискретных сигналов;
- возможность конфигурирования дискретных сигналов с учетом проекта (с помощью матрицы дискретных входов);
- формирование выдержек времени действия функций защиты или автоматики на выходные цепи;
- управление заданным количеством выходных реле терминала (отключающих и сигнальных);
- местная сигнализация, осуществляемая при помощи светодиодных индикаторов и жидкокристаллического дисплея;
- выдача заданного количества выходных аналоговых сигналов;
- сигнализация о неисправностях;
- сигнализация (с «запоминанием») срабатывания защитных функций, приемных и выходных цепей на светодиодных индикаторах, сохраняемая при пропадании (исчезновении, посадке) напряжения питания оперативного постоянного тока и восстанавливаемая при появлении напряжения питания;
- связь с внешними устройствами через цифровой интерфейс.

Подробное описание дополнительных возможностей приведено в руководстве ЭКРА.650321.001 РЭ.

**1.2.31 Метрологические характеристики, подлежащие определению**

Терминалы ЭКРА 247 могут использоваться в качестве средства измерения, подтверждено свидетельством об утверждении типа средства измерений.

Номинальные значения входных токов, напряжений и мощностей указаны в таблице 4. Номинальное значение частоты сети переменного тока 50 Гц.

Таблица 4 – Номинальные значения входных токов, напряжений и мощности

| Номинальное значение фазного напряжения $U_{фНОМ}$ , В | Номинальное значение линейного напряжения $U_{лНОМ}$ , В | Номинальное значение фазного тока $I_{НОМ}$ , А | Номинальная мощность (активная, реактивная, полная), $P_{НОМ}$ , Вт; $Q_{НОМ}$ , вар; $S_{НОМ}$ , В·А |            |
|--|--|---|---|------------|
|  |  |   | фазная  | трехфазная |
| 100/ $\sqrt{3}$  | 100  | 1   | 57,74   | 173,2      |
|  |  | 5   | 288,7   | 866,1      |

Диапазоны измерений, пределы допустимой основной приведенной погрешности  $\gamma$  и абсолютной погрешности  $\Delta$  измерений фазного тока, фазного и линейного напряжений, частоты и мощности соответствуют значениям, указанным в таблице 5.

Нормирующее значение при определении основной приведенной погрешности измерений фазного тока, фазного и линейного напряжений, частоты и мощности принимается равным номинальному значению измеряемого параметра.

Таблица 5 – Пределы допускаемых погрешностей при измерении электрических параметров сети переменного тока

| Измеряемый параметр   | Диапазон измерений                              | Пределы допускаемой основной приведенной погрешности, $\gamma$ , % | Пределы абсолютной погрешности, $\Delta$ , Гц | Дополнительные условия  |
|---|---|--|---|---|
| Действующее значение фазного тока, А                                      | $(0,02 - 1,20) \cdot I_{НОМ}$                   | $\pm 0,5$  | –   | –   |
| Действующее значение фазного или линейного напряжения, В                  | $(0,1-2,0) \cdot (U_{фНОМ}, U_{лНОМ})$          | $\pm 0,5$  | –   | –   |
| Частота, Гц   | 45 – 55   | –  | $\pm 0,01$                                    | $0,1 \cdot U_{НОМ} \leq U \leq 2,0 \cdot U_{НОМ}$   |
| Мощность (активная, реактивная, полная) фазная и трехфазная, Вт, вар, В·А | $(0,02-1,20) \cdot (P_{НОМ}; Q_{НОМ}; S_{НОМ})$ | $\pm 0,5$  | –   | $0,8 \cdot U_{НОМ} \leq U \leq 1,2 \cdot U_{НОМ}$<br>$0,02 \cdot I_{НОМ} \leq I \leq 1,2 \cdot I_{НОМ}$ |

Пределы допускаемой основной относительной погрешности  $\delta$  измерений активной и реактивной энергии при симметричной нагрузке соответствуют значениям, указанным в таблице 6.

Таблица 6 - Пределы допускаемой основной погрешности измерений активной и реактивной энергии при симметричной нагрузке

| Измеряемый параметр                   | Режим нагрузки | Пределы допускаемой основной относительной погрешности, $\delta$ , % | Дополнительные условия  |
|---------------------------------------|----------------|--|---|
| Активная энергия, $W_p$ ,<br>МВт·ч    | Симметричная   | $\pm 1,5$  | $0,8 \cdot U_{НОМ} \leq U \leq 1,2 \cdot U_{НОМ}$<br>$0,02 \cdot I_{НОМ} \leq I \leq 0,05 \cdot I_{НОМ}$<br>$\cos\varphi = 1$         |
|                                       |                | $\pm 1,0$  | $0,8 \cdot U_{НОМ} \leq U \leq 1,2 \cdot U_{НОМ}$<br>$0,05 \cdot I_{НОМ} \leq I \leq 1,2 \cdot I_{НОМ}$<br>$\cos\varphi = 1$          |
|                                       |                | $\pm 1,5$  | $0,8 \cdot U_{НОМ} \leq U \leq 1,2 \cdot U_{НОМ}$<br>$0,05 \cdot I_{НОМ} \leq I \leq 1,2 \cdot I_{НОМ}$<br>$\cos\varphi = 0,5$ (инд.) |
|                                       |                | $\pm 1,0$  | $0,8 \cdot U_{НОМ} \leq U \leq 1,2 \cdot U_{НОМ}$<br>$0,1 \cdot I_{НОМ} \leq I \leq 1,2 \cdot I_{НОМ}$<br>$\cos\varphi = 0,5$ (инд.)  |
|                                       |                | $\pm 1,5$  | $0,8 \cdot U_{НОМ} \leq U \leq 1,2 \cdot U_{НОМ}$<br>$0,05 \cdot I_{НОМ} \leq I \leq 0,1 \cdot I_{НОМ}$<br>$\cos\varphi = 0,8$ (емк.) |
|                                       |                | $\pm 1,0$  | $0,8 \cdot U_{НОМ} \leq U \leq 1,2 \cdot U_{НОМ}$<br>$0,1 \cdot I_{НОМ} \leq I \leq 1,2 \cdot I_{НОМ}$<br>$\cos\varphi = 0,8$ (емк.)  |
| Реактивная энергия, $W_q$ ,<br>Мвар·ч | Симметричная   | $\pm 2,5$  | $0,8 \cdot U_{НОМ} \leq U \leq 1,2 \cdot U_{НОМ}$<br>$0,02 \cdot I_{НОМ} \leq I \leq 0,05 \cdot I_{НОМ}$<br>$\sin\varphi = 1$         |
|                                       |                | $\pm 2,0$  | $0,8 \cdot U_{НОМ} \leq U \leq 1,2 \cdot U_{НОМ}$<br>$0,05 \cdot I_{НОМ} \leq I \leq 1,2 \cdot I_{НОМ}$<br>$\sin\varphi = 1$          |
|                                       |                | $\pm 2,5$  | $0,8 \cdot U_{НОМ} \leq U \leq 1,2 \cdot U_{НОМ}$<br>$0,05 \cdot I_{НОМ} \leq I \leq 0,1 \cdot I_{НОМ}$<br>$\sin\varphi = 0,5$        |
|                                       |                | $\pm 2,0$  | $0,8 \cdot U_{НОМ} \leq U \leq 1,2 \cdot U_{НОМ}$<br>$0,1 \cdot I_{НОМ} \leq I \leq 1,2 \cdot I_{НОМ}$<br>$\sin\varphi = 0,5$         |
|                                       |                | $\pm 2,5$  | $0,8 \cdot U_{НОМ} \leq U \leq 1,2 \cdot U_{НОМ}$<br>$0,1 \cdot I_{НОМ} \leq I \leq 1,2 \cdot I_{НОМ}$<br>$\sin\varphi = 0,25$        |

Пределы допускаемой основной относительной погрешности  $\delta$  измерений активной и реактивной энергии при несимметричной нагрузке соответствуют значениям, указанным в таблице 7.

Таблица 7 - Пределы допускаемой основной погрешности измерений активной и реактивной энергии при несимметричной нагрузке

| Измеряемый параметр                | Режим нагрузки  | Пределы допускаемой основной относительной погрешности, $\delta$ , % | Дополнительные условия  |
|------------------------------------|---|--|---|
| Активная энергия, $W_p$ , МВт·ч    | Однофазная нагрузка при симметрии многофазных напряжений, приложенных к цепям напряжения (несимметричная) | $\pm 2$  | $0,8 \cdot U_{НОМ} \leq U \leq 1,2 \cdot U_{НОМ}$<br>$0,05 \cdot I_{НОМ} \leq I \leq 1,2 \cdot I_{НОМ}$<br>$\cos \varphi = 1$         |
|                                    |   | $\pm 2$  | $0,8 \cdot U_{НОМ} \leq U \leq 1,2 \cdot U_{НОМ}$<br>$0,1 \cdot I_{НОМ} \leq I \leq 1,2 \cdot I_{НОМ}$<br>$\cos \varphi = 0,5$ (инд.) |
| Реактивная энергия, $W_q$ , Мвар·ч | Однофазная нагрузка при симметрии многофазных напряжений, приложенных к цепям напряжения (несимметричная) | $\pm 3$  | $0,8 \cdot U_{НОМ} \leq U \leq 1,2 \cdot U_{НОМ}$<br>$0,05 \cdot I_{НОМ} \leq I \leq 1,2 \cdot I_{НОМ}$<br>$\sin \varphi = 1$         |
|                                    |   | $\pm 3$  | $0,8 \cdot U_{НОМ} \leq U \leq 1,2 \cdot U_{НОМ}$<br>$0,1 \cdot I_{НОМ} \leq I \leq 1,2 \cdot I_{НОМ}$<br>$\sin \varphi = 0,5$        |

Разность между значениями погрешности измерений активной энергии, определенными при однофазной нагрузке счетчика и при симметричной многофазной нагрузке при номинальном токе  $I_{НОМ}$  и коэффициенте мощности  $\cos \varphi = 1$  не превышает 1,5 %.

Разность между значениями погрешности измерений реактивной энергии, определенными при однофазной нагрузке счетчика и при симметричной многофазной нагрузке при номинальном токе  $I_{НОМ}$  и коэффициенте мощности  $\sin \varphi = 1$  не превышает 3,5 %.

Пределы допускаемой дополнительной погрешности измерений электрических параметров сети переменного тока, вызванных изменением температуры окружающего воздуха от нормальной ( $20 \pm 5$ ) °С до любой температуры в рабочем диапазоне температур от минус 25 до плюс 55 °С на каждые 10 °С, не превышают значений, указанных в таблице 8.

Таблица 8 - Пределы дополнительной погрешности измерений при изменении температуры окружающего воздуха

| Измеряемый параметр               | Пределы допускаемой основной приведенной погрешности, $\gamma$ | Пределы абсолютной погрешности, $\Delta$ | Дополнительные условия |
|-----------------------------------|--|--|------------------------|
| Действующее значение фазного тока | $\pm 0,25$ % / 10 °С   | -  | -                      |



Продолжение таблицы 8

| Измеряемый параметр   | Пределы допускаемой основной приведенной погрешности, $\gamma$ | Пределы абсолютной погрешности, $\Delta$        | Дополнительные условия   |
|---|--|---|--|
| Действующее значение фазного или линейного напряжения       | $\pm 0,25\% / 10\text{ }^\circ\text{C}$                        | -   | -  |
| Частота   | -  | $\pm 0,01\text{ Гц} / 10\text{ }^\circ\text{C}$ | $0,1 \cdot U_{\text{НОМ}} \leq U \leq 2,0 \cdot U_{\text{НОМ}}$  |
| Мощность (активная, реактивная, полная) фазная и трехфазная | $\pm 0,25\% / 10\text{ }^\circ\text{C}$                        | -   | $0,8 \cdot U_{\text{НОМ}} \leq U \leq 1,2 \cdot U_{\text{НОМ}}$<br>$0,02 \cdot I_{\text{НОМ}} \leq I \leq 1,2 \cdot I_{\text{НОМ}}$                              |
| Активная энергия, $W_p$ , МВт·ч                             | $\pm 0,5\% / 10\text{ }^\circ\text{C}$                         | -   | $0,8 \cdot U_{\text{НОМ}} \leq U \leq 1,2 \cdot U_{\text{НОМ}}$<br>$0,05 \cdot I_{\text{НОМ}} \leq I \leq 1,2 \cdot I_{\text{НОМ}}$<br>$\cos\varphi = 1$         |
|   | $\pm 0,7\% / 10\text{ }^\circ\text{C}$                         | -   | $0,8 \cdot U_{\text{НОМ}} \leq U \leq 1,2 \cdot U_{\text{НОМ}}$<br>$0,1 \cdot I_{\text{НОМ}} \leq I \leq 1,2 \cdot I_{\text{НОМ}}$<br>$\cos\varphi = 0,5$ (инд.) |
| Реактивная энергия, $W_q$ , Мвар·ч                          | $\pm 0,5\% / 10\text{ }^\circ\text{C}$                         | -   | $0,8 \cdot U_{\text{НОМ}} \leq U \leq 1,2 \cdot U_{\text{НОМ}}$<br>$0,05 \cdot I_{\text{НОМ}} \leq I \leq 1,2 \cdot I_{\text{НОМ}}$<br>$\sin\varphi = 1$         |
|   | $\pm 0,7\% / 10\text{ }^\circ\text{C}$                         | -   | $0,8 \cdot U_{\text{НОМ}} \leq U \leq 1,2 \cdot U_{\text{НОМ}}$<br>$0,1 \cdot I_{\text{НОМ}} \leq I \leq 1,2 \cdot I_{\text{НОМ}}$<br>$\sin\varphi = 0,5$        |

Погрешности измерений соответствующих параметров (таблицы 5, 6, 7) сохраняются при изменении частоты входного сигнала в диапазоне от 45 до 55 Гц. Длительность цикла измерения входных сигналов переменного и постоянного тока не более 0,5 с. Напряжение питания оперативного тока:

$$\begin{matrix} +22 \\ 220 \\ -44 \end{matrix} \text{ В или } \begin{matrix} +11 \\ 110 \\ -22 \end{matrix} \text{ В постоянного тока;}$$

$$\begin{matrix} +22 \\ 220 \\ -44 \end{matrix} \text{ В переменного тока частотой 50 Гц.}$$

Межповерочный интервал – 8 лет.

1.2.32 Воздействие любой функции защиты или автоматики на любую выходную цепь осуществляется через программную «матрицу» с возможностью ее изменения путем ввода информации через встроенную клавиатуру или с помощью комплекса обслуживающих программ.

1.2.33 Управление, настройка и контроль функций защит и автоматики терминала осуществляются с помощью кнопочной клавиатуры или (и) по последовательному порту связи.

1.2.34 Терминал имеет на лицевой панели светодиодную сигнализацию, отображающую информацию о срабатывании и текущем состоянии терминала. Предусмотрена возможность назначения указанных светодиодов при помощи уставок «матрицы индикации».

1.2.35 Информация о регистраторе аварийных событий приведена в руководстве ЭКРА.650321.001 РЭ.

1.2.36 Информация о самодиагностике терминала приведена в руководстве ЭКРА.650321.001 РЭ.

1.2.37 Уставки срабатывания измерительных органов (ИО) и пусковых органов (ПО), конфигурация терминала и осциллограммы сохраняются при снятии напряжения питания на неограниченное время.

1.2.38 Характеристики измерения параметров сети переменного тока приведены в руководстве ЭКРА.650321.001 РЭ.

1.2.39 Сведения о сырье, материалах, покупных изделиях представлены в руководстве ЭКРА.650321.001 РЭ.

1.2.40 Взаимосвязь между блоками, входящими в состав устройства ЭКРА 247 0301, показана в функциональной схеме (ФС). Связь с внешними устройствами показана в схеме подключения терминала. Сведения, содержащиеся в данном РЭ, могут отличаться от сведений в ФС на конкретное устройство, по причине возможного наличия дополнительных требований, связанных с особенностью конкретного проекта (данные требования указываются в картах заказа).

1.2.41 Основные логические элементы, применяемые для конфигурирования терминала, их принцип действия и назначение приведены в руководстве ЭКРА.650321.001 РЭ.

1.2.42 Комплектность эксплуатационной документации конкретной поставки отображается в ведомости эксплуатационных документов (ВЭ).

|                  |   |
|------------------|---|
| <b>Внимание!</b> | Для повышения помехоустойчивости и исключения ложных срабатываний (в соответствии с ГОСТ Р 51317.6.5 – 2006 (МЭК 61000-6-5:2001)) каждый из дискретных входов имеет независимую выдержку времени на срабатывание (по умолчанию равную 15 мс) и выдержку времени на возврат (по умолчанию равную 6 мс). Использование данных выдержек времени оправдано, если их значения не ухудшают быстродействия защит. Изменение параметров дискретного входа терминала доступно через дисплей терминала или комплекс программ EKRASMS-SP (см. соответствующие руководства ЭКРА.650321.001 РЭ и ЭКРА.00006-07 34 01). |
|------------------|---|

### 1.3 Параметрирование аналоговых входов

1.3.1 Для правильного срабатывания защит необходимо корректно задать параметры аналоговых входов. В алгоритмах защит уставки срабатывания могут задаваться относительно базовой величины (базового тока – « $I_{баз}$ » или базового напряжения – « $U_{баз}$ »).

Базовый ток определяется как номинальный ток защищаемого объекта, приведенный к вторичному току ТТ.

Базовое напряжение определяется как номинальное напряжение защищаемого объекта, приведенное к стороне низкого напряжения измерительного ТН.

Задание базовых токов и напряжений, а так же коэффициента трансформации векторов доступно через дисплей терминала или комплекс программ EKRASMS-SP (см. соответствующее руководства ЭКРА.650321.001 РЭ и ЭКРА.00006-07 34 01) в пункте «Уставки -> «Уставки векторов».

1.3.2 Пример задания параметров аналоговых входов тока

Таблица 9 – Исходные данные

| Параметр   | Значение    |
|--|-------------|
| Тип защищаемого объекта  | Линия к ТСН |
| Номинальная мощность защищаемого объекта – $S_{ном.}$ , кВ·А                           | 1000        |
| Номинальное линейное напряжение на вводах первичной обмотки – $U_{ном.лин.перв.}$ , кВ | 6           |
| Схема и группа соединения обмоток ТТ   | Y-0         |
| Номинальные параметры ТТ, $I_{ном.ТТперв.}$ , А / $I_{ном.ТТвтор.}$ , А                | 600/5       |
| Номинальный коэффициент трансформации ТТНП – $k_{ТТНП}$                                | 30/1        |

1.3.2.1 Расчет и задание параметров аналоговых входов IY

Первичный номинальный фазный ток защищаемого объекта рассчитывается по формуле

$$I_{ном.фаз.перв} = \frac{S_{ном.}}{\sqrt{3} \cdot U_{ном.лин.перв.}} = \frac{1000}{\sqrt{3} \cdot 6} = 96,22 \text{ А.} \tag{1}$$

Номинальный коэффициент трансформации ТТ [13] рассчитывается по формуле

$$k_{ТТ} = \frac{I_{ном.ТТперв.}}{I_{ном.ТТвтор.}} = \frac{600}{5} = 120 . \tag{2}$$

Вторичный номинальный (базисный) ток рассчитывается по формуле

$$I_{ном.фаз.втор} = k_{сх} \cdot \frac{I_{ном.фаз.перв}}{k_{ТТ}} = 1 \cdot \frac{96,22}{120} = 0,802 \text{ А} , \tag{3}$$

где,  $k_{сх}$  – коэффициент схемы, учитывающий схему соединения вторичных обмоток ТТ; для ТТ, вторичные обмотки которых соединены в треугольник –  $k_{сх} = \sqrt{3}$  , в звезду –  $k_{сх} = 1$ .

В терминал необходимо ввести следующие параметры, задающие базовый ток. Для группы трехфазной токовой цепи (IY): номинальный (базисный) ток – 0,802 А; коэффициент трансформации – 120 (см. рисунок 1).

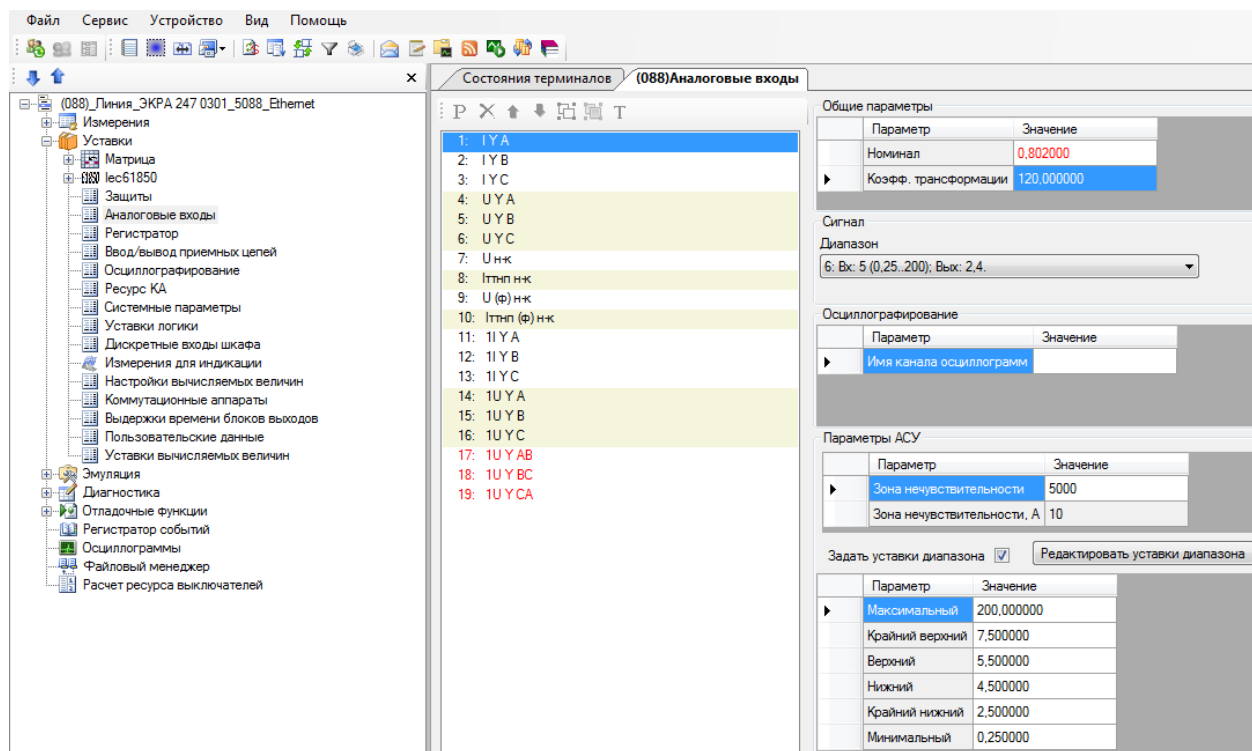


Рисунок 1 – Окно ПО АРМ-релейщика. Задание параметров аналоговых входов группы трехфазной токовой цепи (IY)

### 1.3.2.2 Расчет и задание параметров аналогового входа Itтнп н-к\*

Аналоговый вход используется для реализации функции контроля исправности вторичных токовых цепей ТТ (КИТ, см. пункт 1.5.9) и защиты от двойных однофазных замыканий на землю (ЗОЗЗ-2, см. пункт 1.5.7).

Номинальный ток входа определяется пересчетом первичного номинального фазного тока с учетом коэффициента трансформации у используемого трансформатора тока нулевой последовательности (ТТНП) по формуле

$$I_{\text{ном.ттнп.втор}} = \frac{I_{\text{ном.фаз.перв}}}{k_{\text{ТТНП}}} = \frac{96,22}{30} = 3,2 \text{ А} . \quad (4)$$

В терминал необходимо ввести следующие параметры: для входа Itтнп н-к: номинал – 3,2 А; фактический коэффициент трансформации (у ТТНП) – 30.

### 1.3.2.3 Расчет и задание параметров аналогового входа Itтнп (ф) н-к

Аналоговый вход используется для реализации защиты от однофазных замыканий на землю (ЗОЗЗ-1, см. пункт 1.5.6).

Номинальный ток входа принимается равным выбранному номиналу аналогового входа тока нулевой последовательности терминала (0,6 А или 0,2 А).

Для входа Itтнп (ф) н-к в терминал необходимо ввести следующие параметры: номинал 0,6 А (либо 0,2 А); фактический коэффициент трансформации (у ТТНП) – 30.

\* «н-к» - наименование аналоговой цепи, обозначающее «начало» и «конец» измерительного трансформатора тока или напряжения.

1.3.3 Пример задания параметров аналоговых входов напряжения

1.3.3.1 Пример 1 – для измерительных ТН с номинальным напряжением дополнительной вторичной обмотки ( $U_{доп}$ ), равным 100/3 В.

Таблица 10 – Исходные данные [11]

| Параметр   | Значение           |
|--|--------------------|
| Тип ТН   | НАЛИ-СЭЩ-6-1 У(Т)2 |
| Схема соединения обмоток:  | Yв/Yн/Δ            |
| Номинальное напряжение (фазное) первичной обмотки $U_{ном. перв.}$ , В               | $6000/\sqrt{3}$    |
| Номинальное напряжение (фазное) основной вторичной обмотки $U_{ном. втор. осн.}$ , В | $100/\sqrt{3}$     |
| Номинальное напряжение дополнительной вторичной обмотки $U_{доп.}$ , В               | 100/3              |

Расчет и задание параметров

Коэффициент трансформации основной обмотки ТН рассчитывается по формуле

$$k_{ТНосн} = \frac{U_{ном. перв.}}{U_{ном. втор. осн.}} = \frac{6000 / \sqrt{3}}{100 / \sqrt{3}} = 60 . \tag{5}$$

ТН НАЛИ-СЭЩ-6-1 У(Т)2 состоит из четырех трансформаторов, один из которых ТНП, а остальные в виде трехфазной группы из трех однофазных измерительных трансформаторов НОЛ-СЭЩ-6-2, установленных основаниями в ряд. Каждый ТН, входящий в состав трехфазной группы имеет по две вторичных обмотки, одна из которых соединяется в звезду и предназначена для питания измерительных приборов и цепей защитных устройств, а вторая – дополнительная обмотка, соединяется в «разомкнутый треугольник» и служит для питания цепей защитных устройств и контроля изоляции сети. Номинальное напряжение дополнительной вторичной обмотки ( $U_{доп}$ )  $100 / 3 = 33,33$  В [11].

Коэффициент трансформации дополнительной обмотки рассчитывается по формуле

$$k_{ТНдоп} = \frac{U_{ном. фаз. перв.}}{U_{доп.}} = \frac{6000 / \sqrt{3}}{100 / 3} = 103,9 . \tag{6}$$

В терминал при его подключении на фазное напряжение каждой их фаз, необходимо ввести следующие параметры, задающие базовое напряжение.

Для группы трехфазной цепи напряжения (UY) : номинал цепи –  $100/\sqrt{3}=57,74$  В; коэффициент трансформации – 60 (см. рисунок 2). Для цепи напряжения нулевой последовательности ( $U_{Н-к}$  и  $U_{(ф)Н-к}$ ): номинал цепи  $100/3=33,33$  В; коэффициент трансформации – 103,9.

1.3.3.2 Пример 2 – для измерительных ТН с номинальным напряжением дополнительной вторичной обмотки ( $U_{доп}$ ), равным 100 В

Таблица 11 – Исходные данные [12]

| Параметр   | Значение        |
|--|-----------------|
| Тип ТН   | ЗНОЛ-6          |
| Схема соединения обмоток:  | Yв/Yн/Δ;        |
| Номинальное напряжение (фазное) первичной обмотки $U_{ном.перв.}$ , В              | $6000/\sqrt{3}$ |
| Номинальное напряжение (фазное) основной вторичной обмотки $U_{ном.втор.осн.}$ , В | $100/\sqrt{3}$  |
| Номинальное напряжение дополнительной вторичной обмотки $U_{доп.}$ , В             | 100             |

Расчет и задание параметров.

Расчет величины номинальных напряжений выполняется аналогично примеру 1.

Коэффициент трансформации основной обмотки рассчитывается по формуле

$$k_{ТНОсн} = \frac{U_{ном.перв.}}{U_{ном.втор.осн.}} = \frac{6000 / \sqrt{3}}{100 / \sqrt{3}} = 60 . \quad (7)$$

Коэффициент трансформации дополнительной обмотки рассчитывается по формуле

$$k_{ТНдоп} = \frac{U_{ном.перв.}}{U_{доп.}} = \frac{6000 / \sqrt{3}}{100} = 34,64 . \quad (8)$$

В терминал вносятся следующие параметры, задающие базовое напряжение.

Для группы трехфазной цепи напряжения (UY) : номинал цепи –  $100/\sqrt{3}=57,74$  В; коэффициент трансформации – 60. Для цепи напряжения нулевой последовательности ( $U_{н-к}$  и  $U_{(ф) н-к}$ ): номинал цепи – 100 В; Коэффициент трансформации – 34,64.

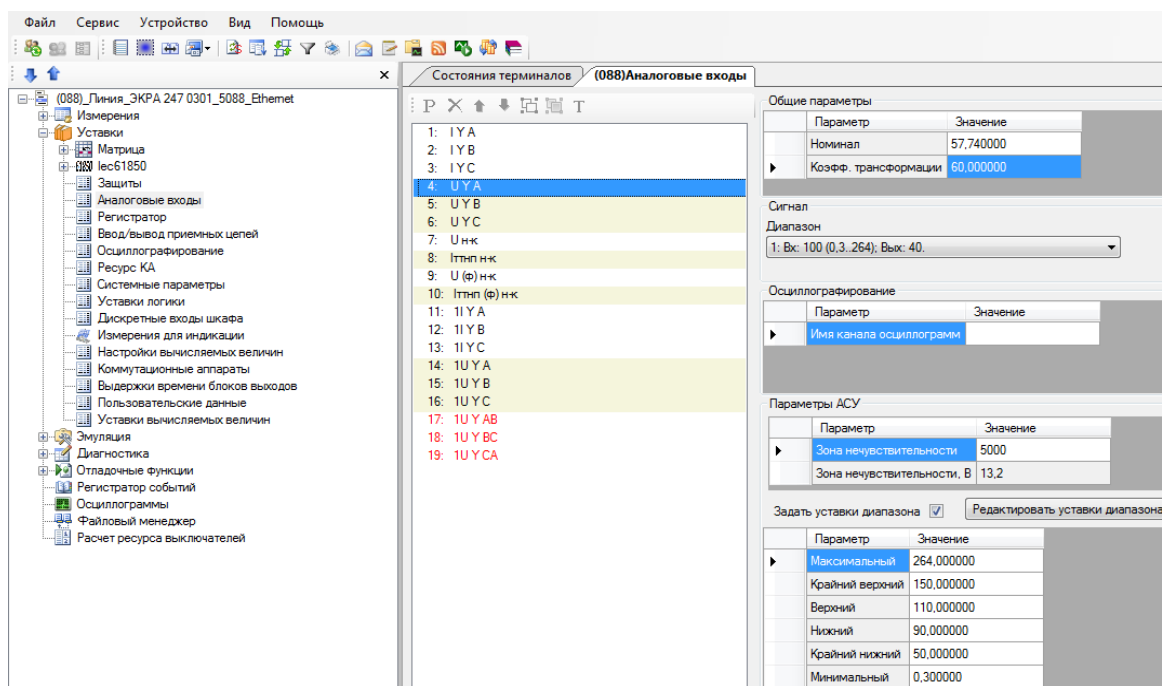


Рисунок 2 – Окно ПО АРМ-релейщика. Задание параметров аналоговых входов группы трехфазной цепи напряжения (UY)

## 1.4 Требования к трансформаторам тока

Для надежной и правильной работы защит и функций, измерительные трансформаторы тока должны быть подобраны для конкретного объекта индивидуально.

Расчетная проверка пригодности трансформаторов тока для релейной защиты включает в себя следующие оценочные критерии:

- соответствие ТТ общим требованиям своего функционального назначения для ряда видов защиты (дифференциальные, токовые защиты, защиты от замыкания на землю и т.п.);
- соответствие ТТ по допустимой нагрузке на вторичную обмотку (т.е. внешней нагрузке на вторичную обмотку из сопротивлений проводов и кабелей, реле, приборов и переходных сопротивлений в контактных соединениях);
- выбор расчетного вида повреждения и определение расчетного первичного тока (т.е. такого расчетного тока при котором имеет место наибольшая погрешность ТТ);
- проверка ТТ на десятипроцентную погрешность (для проверки необходимо определить нагрузку на вторичную обмотку ТТ и расчетный первичный ток).

### 1.4.1 Общие рекомендации по выбору фазных ТТ

1.4.1.1 Допускаемая токовая погрешность для ТТ должна соответствовать классу 5Р, 10Р по ГОСТ 7746 - 2015.

1.4.1.2 Все ТТ, используемые для релейной защиты, должны обеспечивать:

- точную работу ИО защиты в конкретных расчетных условиях, для чего полная погрешность ТТ не должна превышать 10 % от  $I_{1\text{расч}}$ ;
- надежную (без вибраций) работу ИО защиты при максимальном токе КЗ  $I_{1к.макс.}$ , когда могут быть повышенные погрешности ТТ искажения формы кривой вторичного тока;
- отсутствие опасных перенапряжений во вторичных цепях ТТ при максимальном токе КЗ  $I_{1к.макс.}$  [15].

1.4.1.3 При выборе ТТ необходимо руководствоваться рекомендациям завода производителя ТТ.

1.4.2 Общие рекомендации по выбору и применению трансформаторов тока нулевой последовательности (ТТНП)

1.4.2.1 Для реализации на объекте комплексной микропроцессорной защиты отходящих фидеров, рекомендовано применение кабельных ТТНП с неразъемным магнитопроводом (типа ТЗЛМ, ТЗЛ, ТЗЛЭ) с принятием мер к снижению сопротивления нагрузки во вторичных токовых цепях ТТНП до (0,04 - 0,06) Ом, что достигается установкой терминала защиты фидера в ячейку КРУ.

1.4.2.2 В сетях с емкостным током замыкания на землю менее 5 А для выполнения чувствительной защиты от замыкания на землю большое значение имеет конструктивное исполнение магнитопровода ТТНП. С точки зрения желаемого ограничения ЭДС и токов небаланса у ТТНП, целесообразным является применение ТТНП именно с тороидальной

формой магнитопровода с равномерной намоткой вторичной обмотки по поверхности магнитопровода, а с не квадратной формой или прямоугольной.

1.4.2.3 Цепи тока нулевой последовательности могут быть подключены и к кабельному ТТНП с разрезным магнитопроводом, например, типа ТРЗЛ, выпускаемого серийно общепромышленным способом. Однако, следует иметь в виду, что у такого ТТНП даже при тщательной шлифовке и сжатии соприкасающихся поверхностей после сборки разъемного магнитопровода, сопротивление ветви намагничивания резко уменьшается по сравнению с первоначальным (до разрезания), что неблагоприятно сказывается на чувствительности защиты от замыкания на землю и является причиной значительного увеличения ЭДС и тока небаланса у ТТНП такого типа. Поэтому по своим магнитным свойствам ТТНП с разрезным магнитопроводом приближается к магнитопроводу со сплошным немагнитным зазором. В схеме замещения такого ТТНП, ветвь намагничивания стали шунтируется дополнительной ветвью, соответствующей зазору, что и приводит к уменьшению результирующего сопротивления ветви намагничивания.

1.4.2.4 С целью снижения величины тока небаланса ( $I_{нб}$ ) у кабельных ТТНП предпочтение рекомендуется отдавать конструкциям ТТНП с неразъемным тороидальным магнитопроводом и равномерной намоткой вторичной обмотки на магнитопровод ТТНП с размещением трехфазного кабеля (либо конструкции из пучка сближенных между собой трех однофазных кабелей) примерно по центру окна ТТНП и его закрепления с помощью конструктивных элементов, внешних по отношению к ТТНП. Для объектов с особо сложными условиями выполнения защиты от замыкания на землю (где ожидаемая величина емкостного тока замыкания на землю  $I_{сз}$  не превышает от 1 до 2 А), наилучшим вариантом является проведение замера непосредственно на объекте тока небаланса у кабельного ТТНП при номинальном рабочем токе защищаемого фидера. Отстройка уставки срабатывания защиты ( $I_{ср.заш}$ ) от тока небаланса ( $I_{нб}$ ) и проверка обеспечения требуемой чувствительности защиты при замыкании на защищаемом фидере. В случае, если чувствительность защиты не обеспечивается, необходимо применение специальных мер по уменьшению тока небаланса у кабельного ТТНП. К таким специальным мерам относится бандажирование пучка из однофазных кабелей и экранирование участка сбандажированных кабелей внутри окна ТТНП (путем помещения внутрь окна ТТНП цилиндра из ферромагнитного материала с внешним диаметром, равным внутреннему диаметру окна трансформатора с размещением кабеля примерно по центру окна ТТНП (симметрирование конструкции)).

1.4.2.5 Микропроцессорный терминал подключается к вторичной обмотке ТТНП, тороидальный магнитопровод которого охватывает все три фазы защищаемой цепи (или пучок высоковольтных кабелей, проходящих сквозь его окно). В терминале для подключения цепей тока  $3I_0$  предусмотрены несколько отдельных аналоговых входов ( $I_{ТТНП1}$ , и  $I_{ТТНП2}$ , см. схему подключения внешних цепей к терминалу).



1.4.2.6 Токовые цепи от ТТНП в зависимости от уровня емкостного тока замыкания на землю на секции шин и коэффициента трансформации ( $k_{\text{ТТНП}}$ ) кабельного ТТНП на защищаемом фидере, могут быть подключены к одному из двух аналоговых входов терминала для обеспечения работы измерительного органа защиты в необходимом диапазоне измерений аналогового датчика. Типовым является подключение токовых цепей от ТТНП к разъему X9:23-24 аналоговых входов терминала с номиналом 0,6 А. В случае, если  $k_{\text{ТТНП}}$  находится в диапазоне от 100 до 160 и защите требуется обеспечить более высокую чувствительность, подключение токовых цепей защиты к терминалу рекомендуется выполнять к разъему X9:21-22 на номинал 0,2 А. Обращаем внимание, что при использовании номинала 0,2 А в конфигурации терминала в разделе «Аналоговые входы» требуется выбрать необходимый диапазон работы (0,2 А) и соответствующий аналоговый вход.

## 1.5 Характеристики защит и функций

### 1.5.1 Максимальная токовая защита (МТЗ)

1.5.1.1 МТЗ для воздушных и кабельных линий в сетях (6-35) кВ и линий к трансформаторам до 6,3 МВ·А является основной защитой от междуфазных замыканий [1, пункт 3.2.5., 3.2.93, 3.2.101].

1.5.1.2 Каждая из ступеней представляет собой совокупность нескольких измерительных органов, объединенных общей логикой. Каждый измерительный орган (ИО) МТЗ имеет независимую регулируемую уставку срабатывания и коэффициент возврата. Основные характеристики ИО представлены в таблицах 17, 18.

1.5.1.3 В зависимости от выбора состояния программных накладок (см. таблицу 12) каждая из ступеней МТЗ может быть выполнена направленной и/или иметь комбинированный пуск по напряжению.

Таблица 12 – Программные накладки МТЗ

| Имя                     | Название  | Состояние   |
|-------------------------|---|---|
| МТЗ-1_Авт_загр_уст      | Автоматическое заграбление<br>уставки               | 1 - предусмотрено                                 |
|                         |   | 0 - не предусмотрено                              |
| МТЗ-1_Напр_при_Неисп_ТН | Действие направленной МТЗ-1<br>при неисправности ТН | 1 - Авт. переключение на<br>ненаправленную работу |
|                         |   | 0 - Запрет работы                                 |
| МТЗ-1_Конт_напр         | Контроль направленности МТЗ-1                       | 1 - предусмотрен                                  |
|                         |   | 0 - не предусмотрен                               |
| МТЗ-1_Пуск_по_напр      | Пуск по напряжению МТЗ-1                            | 1 - предусмотрен                                  |
|                         |   | 0 - не предусмотрен                               |
| МТЗ-2_Напр_при_Неисп_ТН | Действие направленной МТЗ-2<br>при неисправности ТН | 1 - Авт. переключение на<br>ненаправленную работу |
|                         |   | 0 - Запрет работы                                 |
| МТЗ-2_Конт_напр         | Контроль направленности МТЗ-2                       | 1 - предусмотрен                                  |
|                         |   | 0 - не предусмотрен                               |
| МТЗ-2_Пуск_по_напр      | Пуск по напряжению МТЗ-2                            | 1 - предусмотрен                                  |
|                         |   | 0 - не предусмотрен                               |

Продолжение таблицы 12

| Имя                     | Название   | Состояние   |
|-------------------------|--|---|
| MT3-3_Напр_при_Неисп_ТН | Действие направленной MT3-3 при неисправности ТН | 1 - Авт. переключение на ненаправленную работу<br>0 - Запрет работы |
| MT3-3_Конт_напр         | Контроль направленности MT3-3                    | 1 - предусмотрен<br>0 - не предусмотрен                             |
| MT3-3_Пуск_по_напр      | Пуск по напряжению MT3-3                         | 1 - предусмотрен<br>0 - не предусмотрен                             |

1.5.1.4 Воздействия каждой из ступеней MT3 могут быть назначены индивидуально с помощью матрицы отключений (см. пункт 1.5.28). Основные параметры ИО (реле тока) каждой из ступеней приведены в пунктах 1.5.1.9, 1.5.1.10, соответственно. Функциональные схемы ступеней MT3 представлены на рисунках 3, 4, 5.

1.5.1.5 Особенность первой ступени защиты MT3 в том, что она имеет возможность автоматического загрубления уставки на момент включения выключателя. Автоматическое загрубление уставки вводится при любых включениях выключателя при наличии соответствующего положения программной накладки (см. таблицу 12).

|                  |   |
|------------------|---|
| <b>Внимание!</b> | Для корректной работы MT3-1, в режиме «Автоматическое загрубление уставки», обязательным условием является превышение величины времени ввода загрубления (выдержка времени «РПО_t», см. пункт 1.5.21) над задержкой на срабатывание (см. таблицу 13). |
|------------------|---|

Таблица 13 – Выдержки времени MT3-1

| Имя           | Название  | Уставка                  |                            |
|---------------|---|--------------------------|----------------------------|
|               |   | Значение по умолчанию, с | Рекомендуемый диапазон*, с |
| MT3-1_Сраб_t1 | Регулируемая выдержка времени на срабатывание MT3-1 | 0,1                      | 0 – 10                     |
| MT3-1_Сраб2   | Регулируемая выдержка времени на срабатывание MT3-1 | 1                        | 0 – 10                     |

\*Задаваемый диапазон уставки выдержки времени от 0 до 9999 с с шагом 0,001 с.

1.5.1.6 Вторая и третья ступени MT3 могут быть выполнены как с зависимыми время-токовыми характеристиками срабатывания, так и с независимой. Полный перечень характеристических кривых приведен в таблицах 19, 20, вид характеристических кривых приведен в Приложении Б, остальные параметры приведены в пункте 1.5.1.10.

Таблица 14 – Выдержки времени MT3-2

| Имя           | Название  | Уставка                  |                            |
|---------------|---|--------------------------|----------------------------|
|               |   | Значение по умолчанию, с | Рекомендуемый диапазон*, с |
| MT3-2_Сраб_t1 | Регулируемая выдержка времени на срабатывание MT3-2 | 1                        | 0,1 – 20                   |
| MT3-2_Сраб_t2 | Регулируемая выдержка времени на срабатывание MT3-2 | 1,5                      | 0,1 – 20                   |
| MT3-3_Сраб_t1 | Регулируемая выдержка времени на срабатывание MT3-3 | 1                        | 0,2 – 100                  |

Продолжение таблицы 14

| Имя           | Название  | Уставка                  |                            |
|---------------|---|--------------------------|----------------------------|
|               |   | Значение по умолчанию, с | Рекомендуемый диапазон*, с |
| MT3-3_Сраб_t2 | Регулируемая выдержка времени на срабатывание MT3-3 | 1,5                      | 0,2 – 100                  |

\*Задаваемый диапазон уставки выдержки времени от 0 до 9999 с с шагом 0,001 с.

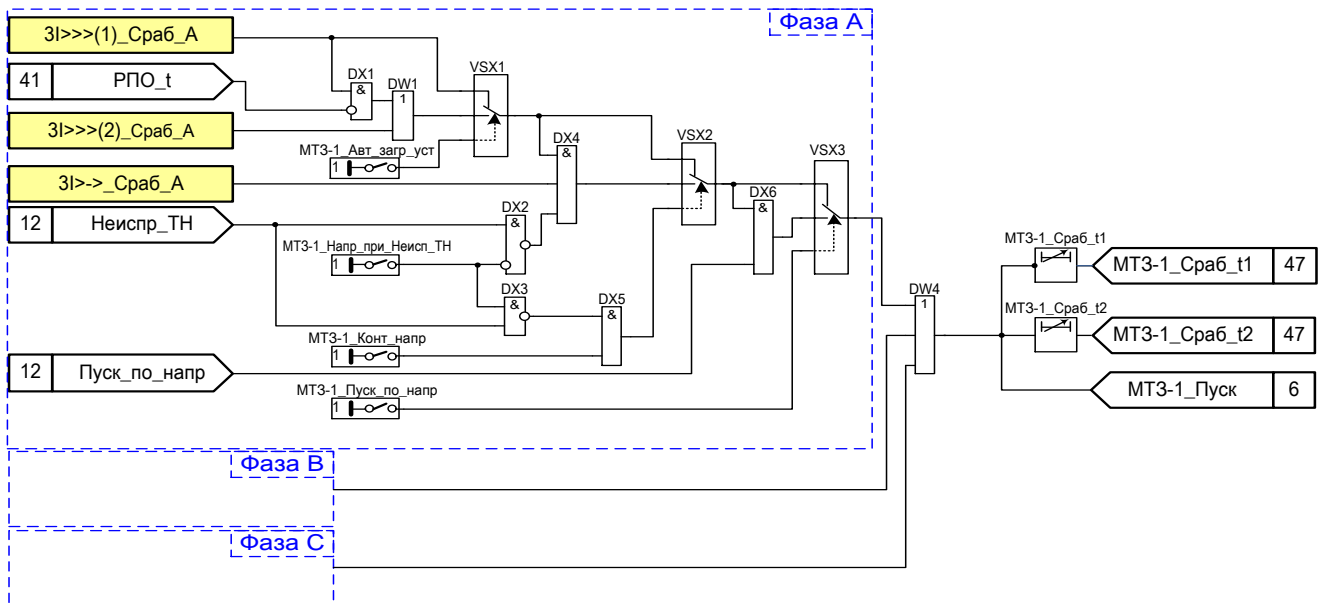


Рисунок 3 – Фрагмент функциональной схемы MT3-1

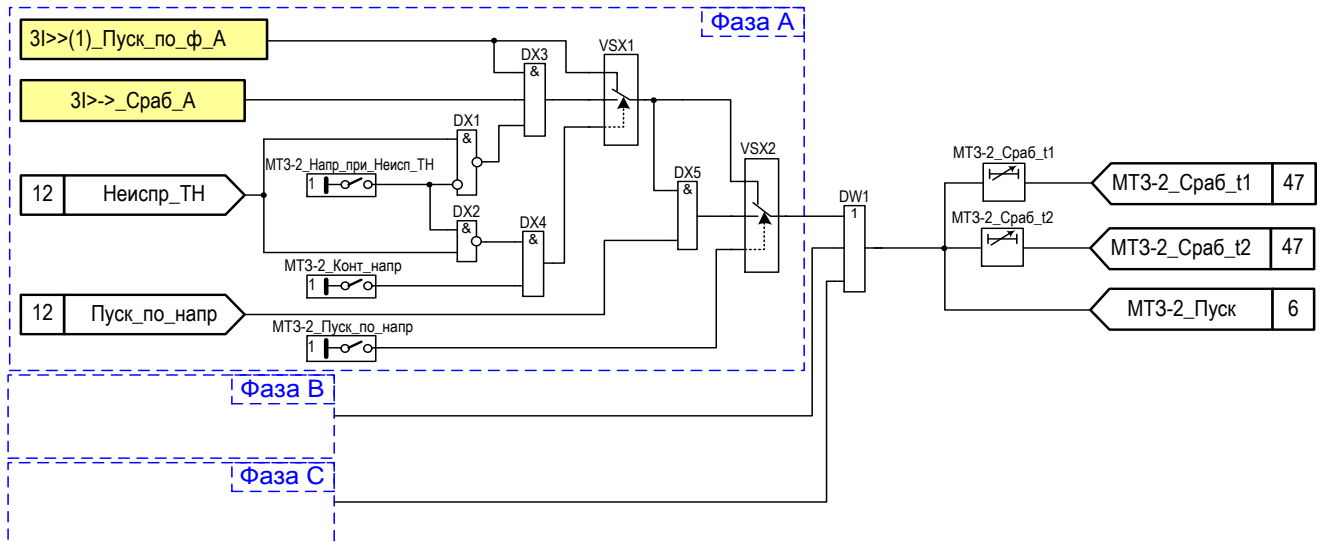


Рисунок 4 – Фрагмент функциональной схемы MT3-2

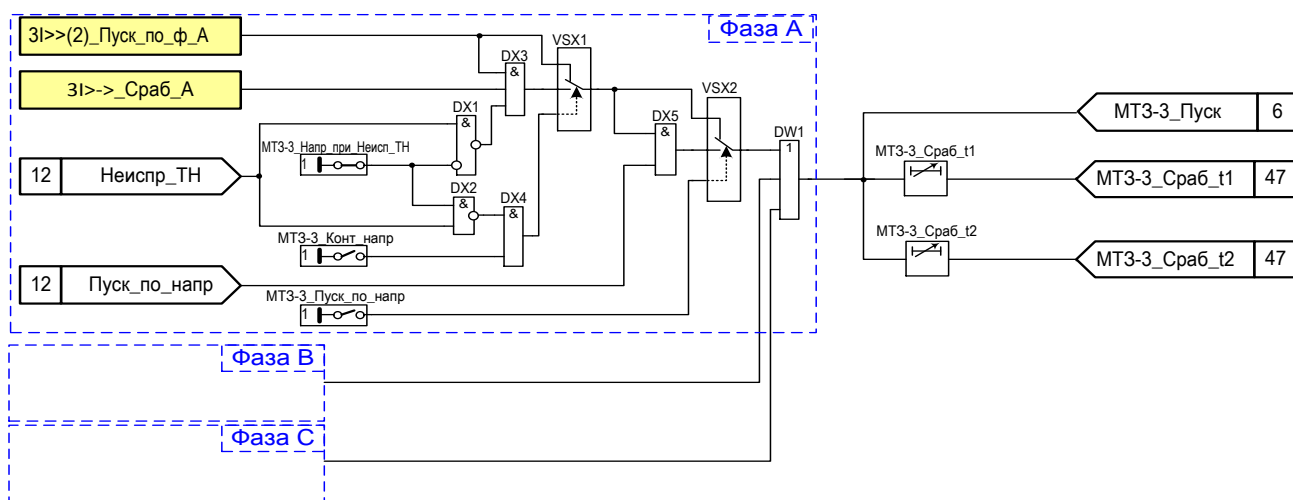


Рисунок 5 – Фрагмент функциональной схемы МТЗ-3

1.5.1.7 Для второй и третьей ступеней МТЗ предусмотрена возможность автоматического ускорения срабатывания при включении выключателя с уставкой времени срабатывания «Ускор\_МТЗ» (см. таблицу 15). Ускорение ступеней МТЗ-2 и МТЗ-3 вводится автоматически при любых включениях выключателя при наличии соответствующего положения программной накладки (см. таблицу 16). Функциональные схемы ступеней ускорения МТЗ-2 и МТЗ-3 представлены на рисунке 6.

|                  |  |
|------------------|--|
| <b>Внимание!</b> | <p>Для корректной работы МТЗ-2 и/или МТЗ-3 в режиме ускорения, обязательным условием является превышение величины времени ввода (выдержка времени «РПО_t», см. пункт 1.5.21 над выдержкой времени – «Ускор_МТЗ» (см. таблицу 15).</p> <p>Режим оперативного ускорения целесообразно использовать при выборе независимой время-токовой характеристики срабатывания.</p> |
|------------------|--|

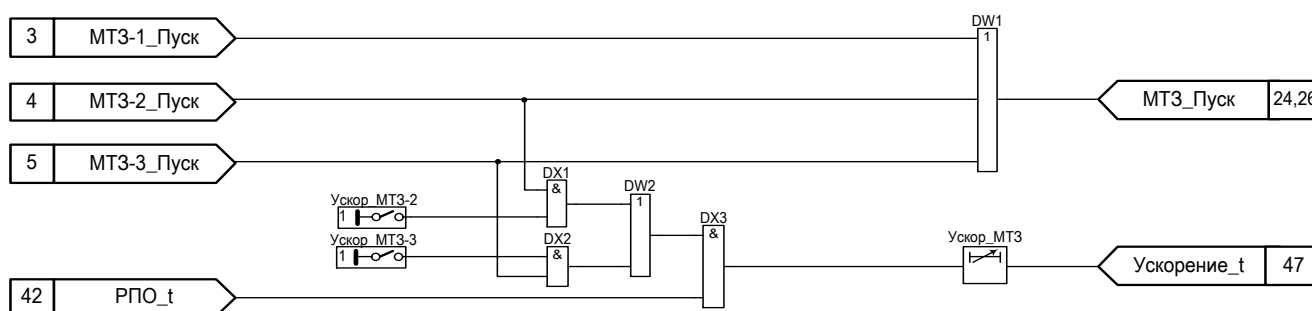


Рисунок 6 – Фрагмент функциональной схемы «Пуска МТЗ» и «Ускорения МТЗ»

Таблица 15 – Выдержки времени ускорения

| Имя       | Название  | Уставка                  |                            |
|-----------|---|--------------------------|----------------------------|
|           |   | Значение по умолчанию, с | Рекомендуемый диапазон*, с |
| Ускор_МТЗ | Регулируемая выдержка времени на срабатывание МТЗ в ускоренном режиме | 0,1                      | 0 – 100                    |

\*Задаваемый диапазон уставки выдержки времени от 0 до 9999 с с шагом 0,001 с.

Таблица 16 – Программные накладки «Пуска МТЗ» и «Ускорения МТЗ»

| Имя         | Название        | Состояние            |
|-------------|-----------------|----------------------|
| Ускор_МТЗ-2 | Ускорение МТЗ-2 | 1 - предусмотрено    |
|             |                 | 0 - не предусмотрено |
| Ускор_МТЗ-3 | Ускорение МТЗ-3 | 1 - предусмотрено    |
|             |                 | 0 - не предусмотрено |

1.5.1.8 Срабатывание реле тока МТЗ-1, МТЗ-2 и МТЗ-3 формируют сигнал «Пуск МТЗ», который может быть задействован в работе ЗДЗ. Срабатывание «Дополнительного реле тока» не формирует сигнал «Пуск МТЗ».

В работе ЗДЗ сигнал «Пуск МТЗ» используется для исключения излишних срабатываний защиты при срабатывании оптического датчика дуговой защиты (контроль тока).

#### 1.5.1.9 Принцип действия ИО МТЗ 1

1.5.1.9.1 ИО «3I>>(1)» и «3I>>(2)» реализованы одинаково. Они имеют независимую время-токовую характеристику срабатывания. Основные характеристики приведены в таблице 17.

1.5.1.9.2 Измерительные органы максимального действия. Принцип действия ИО основан на сравнении действующих значений каждого из трех фазных токов ( $I_A$ ,  $I_B$ ,  $I_C$ ) с уставкой.

Таблица 17 – Основные характеристики трехфазных ИО тока МТЗ-1 – «3I&gt;&gt;(1)», «3I&gt;&gt;(2)»

| Наименование параметра   | Значение               |             |
|--|------------------------|-------------|
|  | Уставка                | Шаг уставки |
| Ток срабатывания, А.   | (0,05-40)· $I_{ном}^*$ | 0,001       |
| Коэффициент возврата регулируется в диапазоне  | 0,5-1                  | 0,01        |
| Время срабатывания при двукратном входном токе по отношению к уставке срабатывания, мс**, не более   | 15                     |             |
| Время возврата при изменении скачком с двукратного по отношению к уставке срабатывания входного тока до нуля, мс**, не более   | 15                     |             |
| Погрешности:   |                        |             |
| • основная погрешность тока срабатывания, %, не более  | 5                      |             |
| • дополнительная погрешность тока срабатывания в рабочем диапазоне температур от значений, измеренных при нормальной температуре, %, не более  | 10                     |             |
| • дополнительная погрешность тока срабатывания в расширенном диапазоне частот, %, не более   |                        |             |
| от 3 до 47 Гц  | 7                      |             |
| от 53 до 80 Гц   | 10                     |             |
| <p>*<math>I_{ном}</math> – номинал диапазона аналогового входа (5 А или 1 А), определяется при заказе.<br/> **Указанное время срабатывания приведено без учета времени срабатывания выходного реле терминала. Время срабатывания выходного реле терминала не превышает 10 мс (см. ЭКРА.650321.001 РЭ).</p> |                        |             |

#### 1.5.1.10 Принцип действия ИО «3I>>(1)», «3I>>(2)» [5]

1.5.1.10.1 ИО «3I>>(1)», «3I>>(2)» реализованы однотипно. Пример характеристики срабатывания зависимой время-токовой характеристики приведен на рисунке 8. Основные

параметры приведены в таблице 18. Функционально-логическая схема ИО приведена на рисунке 7.

1.5.1.10.2 Измерительные органы «3I>>(1)», «3I>>(2)» представляют собой орган максимального действия. Расчет входной воздействующей величины (тока) производится по действующему значению первой гармоники. Принцип действия ИО основан на сравнении наибольшего из действующих значений фазных токов ( $I_{max}$ ) с уставкой.

1.5.1.10.3 Предусмотрена возможность выбора характеристик срабатывания и возврата. Выбор типа выдержки времени на срабатывание и на возврат осуществляется уставками «Тип ВВС» и «Тип ВВВ» соответственно. Характеристические кривые зависимых выдержек времени на срабатывание и на возврат приведены в таблицах 19, 20. Кривые МЭК соответствуют стандарту IEC 60255-4 (ГОСТ 27918-88), кривые ANSI – стандарту IEEE Std C37.112-1996.

1.5.1.10.4 При выборе независимой характеристики срабатывания (уставка «Тип ВВС»-«1», см. таблицу 19) ИО срабатывает при превышении  $I_{max}$  уставки « $I_{пуск}$ » (в данном режиме уставка « $I_{пуск}$ » – является уставкой срабатывания). Возврат ИО определяется коэффициентом возврата  $K_{воз}$ . (см. таблицу 18).

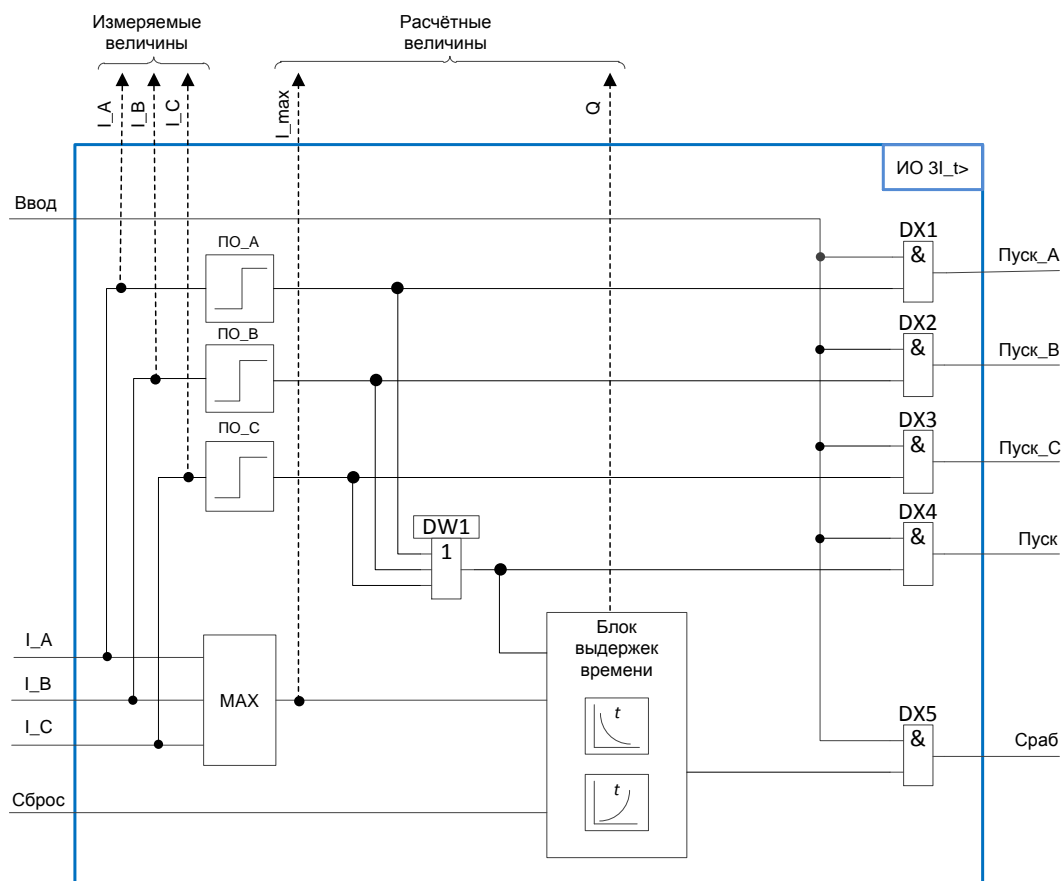


Рисунок 7 – Функционально-логическая схема ИО «3I>>(1)», «3I>>(2)»

1.5.1.10.5 При выборе зависимой характеристики срабатывания (уставка «Тип ВВС» - не равна единице, см. таблицу 19). При превышении значения тока  $I_{max}$  уставки « $I_{пуск}$ »

формируется сигнал «Пуск» с указанием фазы с максимальным значением тока и начинается отчет выдержки времени на срабатывание. В диапазоне значений тока  $I_{max}$  от  $I_{пуск}$  до  $1,1 \cdot I_{пуск}$  кривые зависимых выдержек времени на срабатывание имеют горизонтальный участок с фиксированным временем срабатывания  $t_{сраб}(1,1 I_{пуск})$  (см. рисунок 8). При значении тока  $I_{max}$  больше чем  $1,1 \cdot I_{пуск}$   $t_{сраб}$  рассчитывается в соответствии с заданной характеристической кривой. Характеристические кривые зависимых выдержек времени на срабатывание могут быть ограничены минимальным временем срабатывания, задаваемым уставкой «Т<sub>мин</sub>» (см. рисунок 8).

1.5.1.10.6 Текущее значение счетчика времени отображается в виде параметра «Q», значение которого соответствует отношению времени прошедшему с момента пуска к расчётному времени срабатывания при данном токе  $I_{max}$  (см. рисунок 8).

1.5.1.10.7 При использовании зависимой время-токовой характеристики на возврат, имеется возможность ручного возврата ИО от внешнего логического сигнала «Сброс».

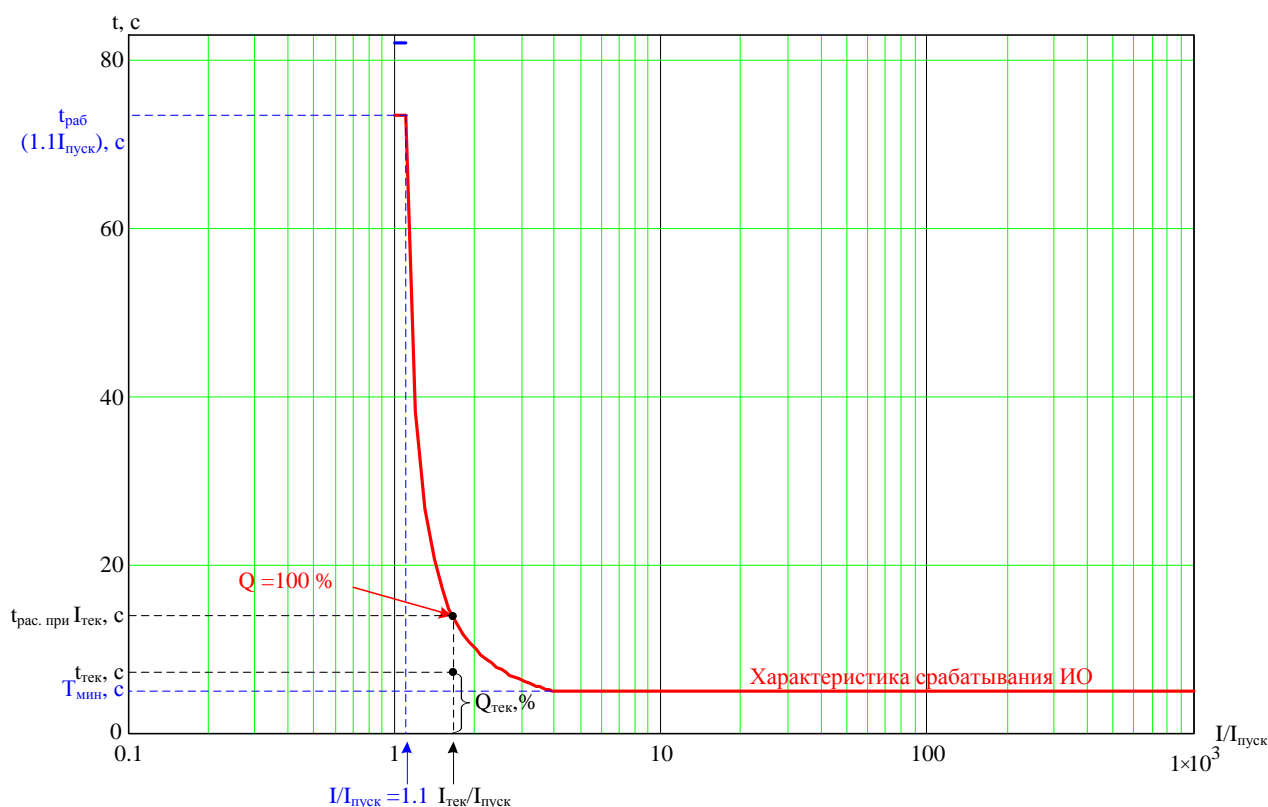


Рисунок 8 – Обобщенный пример характеристической кривой выдержки времени на срабатывание

1.5.1.10.8 В состав ИО входят следующие функциональные блоки:

- пусковые органы тока фаз А, В и С (ПО\_А, ПО\_В, ПО\_С);
- максиселектор (МАХ) – блок, выбирающий наибольший из трех фазных токов;
- блок выдержек времени – предназначен для выбора типа выдержки времени и реализации выбранной выдержки как на срабатывание, так и на возврат.

В ИО отображаются:

- $I_A, I_B, I_C$  – действующие значения фазных токов, А;
- $I_{max}$  – наибольшее значение из трех фазных токов, А;
- $Q$  – время, прошедшее с момента пуска, взятое по отношению к расчётному времени срабатывания при данном токе, %.

Таблица 18 – Характеристики трехфазного ИО тока «3I>>(1)», «3I>>(2)»

| Наименование параметра   | Значение                         |             |
|--|----------------------------------|-------------|
|  | Уставка                          | Шаг уставки |
| Пусковой ток, о.е.*  | 0,1 - 5                          | 0,001       |
| Коэффициент возврата при использовании <i>независимой</i> время-токовой характеристики срабатывания регулируется в диапазоне**   | 0,5-1                            | 0,01        |
| Время срабатывания при использовании <i>независимой</i> время-токовой характеристики срабатывания при изменении величины тока «скачком» с нуля до двукратного по отношению к уставке срабатывания, мс, не более  | 30                               |             |
| Время срабатывания при использовании <i>зависимой</i> время-токовой характеристики срабатывания<br>-в диапазоне тока (1 – 2) $I_{пуск}$ (пускового тока)<br>-в диапазоне тока (2 – 20) $I_{пуск}$ (пускового тока) при кратности тока $I/I_{пуск}$ :<br><ul style="list-style-type: none"> <li>- от 1 до 2</li> <li>- от 2 до 5, %, не более</li> <li>- от 5 до 10, %, не более</li> <li>- от 10 до 20, %, не более</li> </ul>   | не нормируется                   |             |
| Время возврата при использовании <i>независимой</i> время-токовой характеристики возврата при изменении величины тока «скачком» с двукратного по отношению к уставке срабатывания до нуля, мс, не более  | 20                               |             |
| Время возврата <i>зависимой</i> время-токовой характеристики возврата<br>-в диапазоне тока (0 – 0,1) $I_{пуск}$ (пускового тока), мс, не более<br>-в диапазоне тока (0,1 – 0,85) $I_{пуск}$ при кратности тока $I/I_{пуск}$ :<br><ul style="list-style-type: none"> <li>- от 0,85 до 1</li> <li>- 0,85, %, не более</li> <li>- 0,5, %, не более</li> <li>- 0,1, %, не более</li> </ul>   | 30                               |             |
| Погрешности:<br>● основная погрешность по пусковому току, %, не более  | 2                                |             |
| ● дополнительная погрешность по пусковому току в рабочем диапазоне температур от значений, измеренных при нормальной температуре, %, не более  | 7                                |             |
| ● дополнительная погрешность по пусковому току в расширенном диапазоне частот:<br>от 3 до 47 Гц<br>от 53 до 80 Гц  | не нормируется<br>не нормируется |             |
| <p>*Уставка срабатывания «<math>I_{пуск}</math>» задается относительно базового тока - «<math>I_{баз}</math>». Базовый ток определяется как номинальный ток защищаемого объекта, приведенный к низшей стороне ТТ. Задание номинального тока защищаемого объекта и коэффициента трансформации измеренного ТТ доступно через дисплей терминала или комплекс программ EKRAMS-SP (см. соответствующее руководства ЭКРА.650321.001 РЭ и ЭКРА.00006-07 34 01) в пункте «Уставки векторов».</p> <p>**Только для <i>независимой</i> характеристики срабатывания.</p> |                                  |             |



Таблица 19 – Описание характеристических кривых выдержек времени на срабатывание

| Тип ВВС | Наименование характеристической кривой            | Описание   |
|---------|---|--|
| 1       | Независимая/определенная (Definite Time)          | $t_{сраб} = T_{сраб}$  |
| 2       | Нормально инверсная МЭК (IEC Normal inverse)      | $t_{сраб} = k \cdot \frac{0,14}{\left(\frac{I}{I_{ПУСК}}\right)^{0,02} - 1}$                           |
| 3       | Сильно инверсная МЭК (IEC Very inverse)           | $t_{сраб} = k \cdot \frac{13,5}{\frac{I}{I_{ПУСК}} - 1}$   |
| 4       | Чрезвычайно инверсная МЭК (IEC Extremely inverse) | $t_{сраб} = k \cdot \frac{80}{\left(\frac{I}{I_{ПУСК}}\right)^2 - 1}$                                  |
| 5       | Ультра инверсная МЭК (IEC Ultra inverse)          | $t_{сраб} = k \cdot \frac{315}{\left(\frac{I}{I_{ПУСК}}\right)^{2,5} - 1}$                             |
| 6       | Быстро инверсная МЭК (IEC Short time inverse)     | $t_{сраб} = k \cdot \frac{0,05}{\left(\frac{I}{I_{ПУСК}}\right)^{0,04} - 1}$                           |
| 7       | Длительно инверсная МЭК (IEC Long time inverse)   | $t_{сраб} = k \cdot \frac{120}{\frac{I}{I_{ПУСК}} - 1}$  |
| 8       | Нормально инверсная ANSI (ANSI Normal Inverse)    | $t_{сраб} = k \cdot \left[ \frac{0,0086}{\left(\frac{I}{I_{ПУСК}}\right)^{0,02} - 1} + 0,0185 \right]$ |
| 9       | Умеренно инверсная ANSI (ANSI Moderately Inverse) | $t_{сраб} = k \cdot \left[ \frac{0,0515}{\left(\frac{I}{I_{ПУСК}}\right)^{0,02} - 1} + 0,114 \right]$  |

Продолжение таблицы 19

| Тип ВВС | Наименование характеристической кривой              | Описание  |
|---------|---|---|
| 10      | Сильно инверсная ANSI (ANSI Very Inverse)           | $t_{сраб} = k \cdot \left[ \frac{19,61}{\left( \frac{I}{I_{ПУСК}} \right)^2 - 1} + 0,491 \right]$   |
| 11      | Чрезвычайно инверсная ANSI (ANSI Extremely Inverse) | $t_{сраб} = k \cdot \left[ \frac{28,2}{\left( \frac{I}{I_{ПУСК}} \right)^2 - 1} + 0,1217 \right]$   |
| 12      | Крутая (типа реле РТВ-I)                            | $t_{сраб} = \frac{1}{30 \cdot \left( \frac{I}{I_{ПУСК}} - 1 \right)^3} + k$   |
| 13      | Пологая (типа реле РТВ-IV и РТ-80)                  | $t_{сраб} = \frac{1}{20 \cdot \left[ \frac{\frac{I}{I_{ПУСК}} - 1}{6} \right]^{1,8}} + k \quad t_{сраб} = \frac{1}{20 \left( \frac{\frac{I}{I_{ПУСК}} - 1}{6} \right)^{1,8}} + k$ |
| 14      | Пользовательская кривая, задаваемая уравнением      | $t_{сраб} = k \left[ \frac{A}{\left( \frac{I}{I_{ПУСК}} - C \right)^E} + B \right] \quad t_{сраб} = k \cdot \left[ \frac{A}{\left( \frac{I}{I_{ПУСК}} - C \right)^E} + B \right]$ |
| 15      | Пользовательская кривая, задаваемая по точкам       | Количество точек от 6 до 9 (аппроксимация кубическими сплайнами)  |

где  $t_{сраб}$  – выдержка времени на срабатывание;

$T_{сраб}$  – уставка, время срабатывания ИО с независимой от тока выдержкой;

$k$  – уставка, для регулирования характеристической кривой выдержки времени на срабатывание;

$I$  – измеренный ток;

$I_{пуск}$  – уставка, пусковой ток;

$A, B, C, D, E$  – уставки, коэффициенты, определяющие пользовательскую характеристическую кривую выдержки времени на срабатывание.

Таблица 20 - Описание характеристических кривых выдержек времени на возврат

| Тип ВВВ | Наименование характеристической кривой                   | Описание  |
|---------|--|---|
| 1       | Независимая/определенная МЭК (IEC Definite Time)         | $t_{\text{воз}} = T_{\text{воз}}$   |
| 2       | Нормально инверсная ANSI (ANSI Normal Inverse)           | $t_{\text{воз}} = m \cdot \left[ \frac{0,46}{\left( \frac{I}{I_{\text{ПУСК}}} \right)^2 - 1} \right]$ |
| 3       | Умеренно инверсная ANSI (ANSI Moderately Inverse)        | $t_{\text{воз}} = m \cdot \left[ \frac{4,85}{\left( \frac{I}{I_{\text{ПУСК}}} \right)^2 - 1} \right]$ |
| 4       | Сильно инверсная ANSI (ANSI Very Inverse)                | $t_{\text{воз}} = m \cdot \left[ \frac{21,6}{\left( \frac{I}{I_{\text{ПУСК}}} \right)^2 - 1} \right]$ |
| 5       | Чрезвычайно инверсная ANSI (ANSI Extremely Inverse)      | $t_{\text{воз}} = m \cdot \left[ \frac{29,1}{\left( \frac{I}{I_{\text{ПУСК}}} \right)^2 - 1} \right]$ |
| 6       | Пользовательская кривая, задаваемая уравнением           | $t_{\text{воз}} = m \cdot \left[ \frac{F}{\left( \frac{I}{I_{\text{ПУСК}}} \right)^2 - 1} \right]$    |
| 7       | Пользовательская кривая, задаваемая постоянной остывания | $t_{\text{воз}} = -R_{\text{остыв}} \cdot \ln \left( \frac{Q_{\text{воз}}}{Q_{\text{сраб}}} \right)$  |

где  $t_{\text{воз}}$  – выдержка времени на возврат;  
 $T_{\text{воз}}$  – уставка, время возврата ИО с независимой от тока выдержкой;  
 $m$  – уставка, для регулирования характеристической кривой выдержки времени на возврат;  
 $F$  – уставка, коэффициент, определяющий пользовательскую характеристическую кривую выдержки времени на возврат;  
 $R_{\text{остыв}}$  – уставка, постоянная времени остывания;  
 $Q_{\text{воз}}$  – уставка, уровень возврата блока выдержек времени;  
 $Q_{\text{сраб}}$  – уставка, уровень срабатывания блока выдержек времени.

#### 1.5.1.11 Принцип действия ИО «3I>->»

1.5.1.11.1 ИО «3I>->» по принципу действия является программным реле направления мощности. РНМ подключается к ТТ защищаемой линии и ТН секции. Основные характеристики ИО приведены в таблице 21.

1.5.1.11.2 ИО «3I>->» выполнен в трехфазном исполнении по 90-градусной схеме сочетания токов и напряжений:  $I_A$  и  $U_{BC}$ ,  $I_B$  и  $U_{CA}$ ,  $I_C$  и  $U_{AB}$ . Для каждого сочетания токов и напряжений вычисляется значение вектора полной мощности. Направление вектора мощности сравнивается с границами заданного сектора срабатывания. Границы сектора срабатывания задаются двумя уставками  $\phi_{\min}$  и  $\phi_{\max}$ , при этом  $\phi_{MЧ}$  является биссектрисой угла задаваемого сектора (см. рисунок 9). За базовый вектор выбирается вектор соответствующего напряжения. Угол сдвига фаз тока относительно базового напряжения считается положительным при отстающем токе (по часовой стрелке, см. рисунок 9). [6, 7].

1.5.1.11.3 Положение вектора тока на векторной диаграмме определяется соотношением активного и реактивного сопротивлений линии от места включения РНМ до точки КЗ и активным переходным сопротивлением электрической дуги в месте повреждения.. Эти соотношения могут изменяться. При этом вектор тока, поворачивается на тот или иной угол, не выходя за пределы зоны от 0 до 90 электрических градусов. Граница этой зоны определяется с одной стороны, положением вектора тока при чисто активном, а с другой стороны при чисто индуктивном сопротивлениях (см. рисунок 9) [7]. Для задания области работы направленной защиты с сектором в 180 электрических градусов необходимо задать углы  $\phi_{\min}$  (225°) и  $\phi_{\max}$  (45°). Значение углов отсчитывается от соответствующего вектора напряжения  $U_{BC}$ ,  $U_{CA}$  и  $U_{AB}$  (по часовой стрелке).

1.5.1.11.4 Работа «3I>->» блокируется при малых значениях, подводимых к нему токов и/или напряжения, так как в этих предельных случаях ( $I=0$  и/или  $U=0$ ) нет условий для сравнения фаз двух величин. РНМ может срабатывать только при конечных значениях тока и напряжения, величина которых больше чем порог чувствительности. Минимальный порог чувствительности равен минимально допустимому значению диапазона уставок (см. таблицу 21). Уставки порогов чувствительности по току и напряжению являются регулируемыми и могут быть измерены при необходимости.

1.5.1.11.5 Для повышения надежности срабатывания при значительном снижении напряжения (например при близких трехфазных КЗ) в реле предусмотрен индивидуальный контур памяти линейного напряжения. Контур памяти позволяет вычислить вектор линейного напряжения, используемый в работе РНМ, как сумма текущего значения напряжения и 1/5 от вектора напряжения измеренного на 40 мс раньше (двумя периодами ранее). Расчётная формула для напряжения  $U_{BC}$ , приведена ниже. Расчет напряжений  $U_{BC}$  и  $U_{CA}$  выполняется аналогично.

$$\dot{U}_{PHM_{BC}}(t) = \dot{U}_{BC}(t) + 0,2 \cdot \dot{U}_{BC}(t - 40\text{мс}) \quad (9)$$

где  $\dot{U}_{PHM_{BC}}(t)$  - вектор линейного напряжения  $\dot{U}_{BC}$ , используемый для расчета угла в момент времени  $t$ ,

$\dot{U}_{BC}(t)$  - вектор линейного напряжения  $\dot{U}_{BC}$  в момент времени  $t$ ,

$\dot{U}_{BC}(t - 40\text{мс})$  - вектор линейного напряжения  $\dot{U}_{BC}$ , в момент времени  $t-40\text{мс}$ .

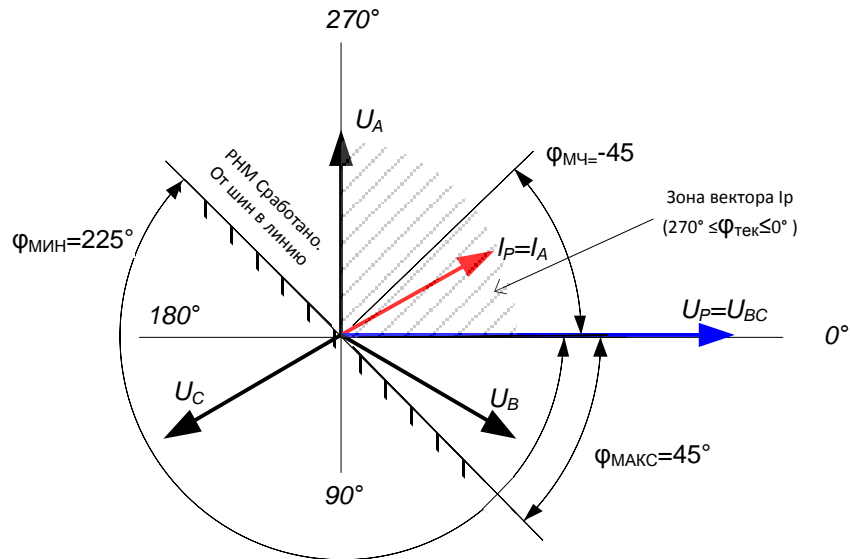


Рисунок 9 – Векторная диаграмма PHM. Пример для  $I_A$  и  $U_{BC}$

1.5.1.11.6 В ИО «3I>->» реализована индикация текущего состояния выходов ИО, а также текущие значения углов между током и напряжением для сочетаний:  $I_A$  и  $U_{BC}$ ,  $I_B$  и  $U_{CA}$ ,  $I_C$  и  $U_{AB}$ .

Таблица 21 – Характеристики трехфазного ИО «3I>->»

| Наименование параметра   | Диапазоны уставок         | Шаг уставки | Значение по умолчанию |
|--|---------------------------|-------------|-----------------------|
| Ток срабатывания относительно номинального тока датчика, о.е.                                    | $(0,05-40) \cdot I_{НОМ}$ | 0,001       | 0,1                   |
| Коэффициент возврата регулируется в диапазоне  | 0,5-1                     | 0,01        | 0,95                  |
| Минимальное линейное напряжение срабатывания, В  | 0,5-20                    | 0,01        | 10                    |
| $\varphi_{max}$ и $\varphi_{min}$ - граница зоны срабатывания, градус                            | 0-359,9                   | 0,1         | 90 и 270              |
| Коэффициент возврата органа контроля границ зоны срабатывания                                    | 1                         |             |                       |
| Время срабатывания при двукратном входном токе по отношению к уставке срабатывания, мс, не более | 30                        |             |                       |

Продолжение таблицы 21

| Наименование параметра  | Значение |
|---|----------|
| Погрешности по току срабатывания:<br>● основная погрешность тока срабатывания, %, не более  | 5        |
| ● дополнительная погрешность тока срабатывания в рабочем диапазоне температур от значений, измеренных при нормальной температуре, %, не более | 10       |

Текущая защита: 5. РНМ МТЗ

Уставки

| Имя    | Значение | Ед.изм. |
|--------|----------|---------|
| Сраб.  | 0,5000   | А       |
| Квоз.  | 0,9500   |         |
| Гимин  | 225,0000 | Град.   |
| Гимакс | 45,0000  | Град.   |
| Умин   | 3,0000   | В       |
| Квоз.У | 0,9500   |         |

"1" - сигнализирует о том, что вектор тока в зоне срабатывания РНМ.

Выходы

| Выход         | Состояние |
|---------------|-----------|
| Сраб. Fi A    | 1         |
| Сраб. Fi B    | 1         |
| Сраб. Fi C    | 1         |
| Сраб. Ia>     | 1         |
| Сраб. Ib>     | 1         |
| Сраб. Ic>     | 1         |
| Сраб. Uab>    | 1         |
| Сраб. Ubc>    | 1         |
| Сраб. Uca>    | 1         |
| Сраб. А       | 1         |
| Сраб. В       | 1         |
| Сраб. С       | 1         |
| Ненапр. сраб. | 1         |

"1" сигнализирует о том, что текущее значение тока/напряжения больше чем порог чувствительности

"1" сигнализирует о срабатывании РНМ для соответствующего сочетания тока и напряжения. Данные выходами ИО РНМ задействованы в функционально-логической схеме МТЗ

Сигнализирует о том, что хотя бы один из токов больше чем уставка порог чувствительности

Вход

| Вход  | Абс. зн-ие | Отн. зн-ие | Угол   | Частота |
|-------|------------|------------|--------|---------|
| I Y A | 4,9983     | 0,9997     | -0,9   | 50,0    |
| I Y B | 4,9973     | 0,9995     | -120,7 | 50,0    |
| I Y C | 4,9985     | 0,9997     | 119,4  | 50,0    |
| U Y A | 57,6659    | 0,9987     | 0,0    | 50,0    |
| U Y B | 57,6918    | 0,9992     | -120,0 | 50,0    |
| U Y C | 57,7126    | 0,9995     | 120,1  | 50,0    |

Для отображения текущего значение углов в качестве базового выбран вектор Ua. Положительное направление против часовой стрелке

Измерения

| Измерение      | Абс.зн-ие | Отн.зн-ие | Угол  |
|----------------|-----------|-----------|-------|
| РНМ МТЗ U Y AB | 99,9156   | 0,9991    | 30,0  |
| РНМ МТЗ U Y BC | 99,8595   | 0,9985    | -89,9 |
| РНМ МТЗ U Y CA | 99,9911   | 0,9998    | 150,1 |

Вычисляемые измерения

| Выч. измерение | Значение | Ед. изм. |
|----------------|----------|----------|
| Fi A           | 270,8844 | Град.    |
| Fi B           | 270,7690 | Град.    |
| Fi C           | 270,5713 | Град.    |

Логические входы

В вычисляемых измерениях РНМ всегда отображается величина угла вектора тока относительно соответствующего вектора линейного напряжения. Вне зависимости от выбранного базового вектора в пунктах "Входы" или "Измерения". Положительное направление по часовой

Рисунок 10 – Внешний вид окна «Измерения защит» для РНМ МТЗ в ПО EKRASMS-SP

1.5.2 Дополнительные ИО «3I>»

1.5.2.1 Реле тока используются в качестве резервных реле тока, которые при необходимости могут быть задействованы в проекте. По умолчанию это резервные реле тока с независимой регулируемой уставкой срабатывания и коэффициентом возврата. Каждое из реле имеет свою независимую выдержку времени на срабатывание. Сигнал срабатывания доступен в матрице отключения.

Таблица 22 - Выдержки времени реле тока

| Имя       | Название   | Уставка                  |                            |
|-----------|--|--------------------------|----------------------------|
|           |  | Значение по умолчанию, с | Рекомендуемый диапазон*, с |
| РТ-1_Сраб | Регулируемая выдержка времени на срабатывание РТ-1 | 0,5                      | 0,2-100                    |
| РТ-2_Сраб | Регулируемая выдержка времени на срабатывание РТ-2 | 0,5                      | 0,2-100                    |

\*Задаваемый диапазон уставки выдержки времени от 0 до 9999 с с шагом 0,001 с.

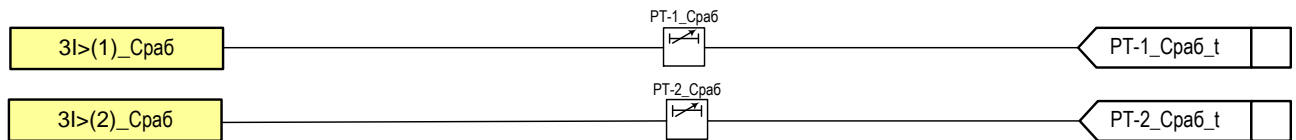


Рисунок 11 - Функциональная схема реле тока

### 1.5.3 Комбинированный пуск по напряжению (вольтметровая блокировка)

1.5.3.1 Использование функции «комбинированного пуска по напряжению» позволяет лучше отстроиться от нагрузочных токов в случае недостаточного коэффициента чувствительности\*. Функция может использоваться независимо для каждой ступени МТЗ (см. таблицу 12). Функциональная схема пуска по напряжению приведена на рисунке 12.

#### 1.5.3.2 Пуск по напряжению формируется:

- при срабатывании реле минимального линейного напряжения «3U<(5)»;
- при срабатывании реле напряжения обратной последовательности – «U2>(1)»;

1.5.3.3 Пуск по напряжению автоматически выводится при отключенном положении выключателя. Характеристики ИО «U2>(1)», «3U<(5)» приведены в таблицах 26 и 27 соответственно.

### 1.5.4 Контроль исправности цепей напряжения

1.5.4.1 Контроль исправности цепей напряжения предназначен для блокировки функций терминала, работа которых может привести к излишней работе защит и функций при неисправности цепей ТН. Контроль исправности цепей напряжения представляет собой совокупность нескольких измерительных органов (ИО), объединенных общей логикой (на рисунке 12)

#### 1.5.4.2 Контроль наличия неисправности цепей напряжения осуществляется:

- по факту отсутствия сигнала «Автомат ТН», сигнализирующем о срабатывании защитного автомата вторичных цепей напряжения измерительного ТН собранных по схеме «звезда»;
- по факту срабатывания ИО «FUSEF»;
- по факту срабатывания ИО «U2>(1)» и отсутствию срабатывания ИО «I2/I1>»;

\* Коэффициент чувствительности для МТЗ должен быть не менее 1,5 при КЗ в основной зоне защиты и не менее 1,2 при КЗ в зонах резервирования, т.е на предыдущих (нижестоящих) элементах [1].

– по факту наличия дискретного сигнала «Неисправность ТН» (виртуальный сигнал, сконфигурированный на дискретный вход), приходящего от другого устройства (например, терминала ТН).

Таблица 23 – Выдержки времени контроля исправности ТН

| Имя   | Название   | Уставка                  |                            |
|---|--|--------------------------|----------------------------|
|   |  | Значение по умолчанию, с | Рекомендуемый диапазон*, с |
| Неиспр_ТН   | Регулируемая выдержка времени на формирование сигнала «Неисправность ТН» от ИО «3U<(5)» и/или «U2>(1)» | 4                        | 1-20                       |
| КИН_Сраб  | Регулируемая выдержка времени на формирование сигнала «Неисправность ТН» от ИО «КИН»                   | 0,5                      | 0 – 1                      |
| *Задаваемый диапазон уставки выдержки времени от 0 до 9999 с с шагом 0,001 с. |  |                          |                            |

Таблица 24 – Программная накладка контроля положения автомата ТН ввода

| Функциональное назначение        | Состояние                               |
|----------------------------------|---|
| Режим работы пуска по напряжению | 1 – по сраб. ИО «3U<(5)»                |
|                                  | 0 – по сраб. ИО «3U<(5)» и/или «U2>(1)» |
| Контроль неисправности ТН        | 1 – предусмотрен                        |
|                                  | 0 – не предусмотрен                     |

1.5.4.3 Если у измерительного ТН имеется только одна вторичная обмотка (например НАЛИ-СЭЩ-6(10)-2 У(Т)2), которая соединена по схеме «У», то контроль исправности ТН может быть выполнен только по U<sub>2</sub>. Если у измерительного ТН имеются две вторичные обмотки (например НАЛИ-СЭЩ-6(10)-1 У(Т)2), соединенные по схемам «У» и «разомкнутый треугольник» соответственно, то возможен любой из способов (U<sub>2</sub> или КИН) или оба одновременно. Использование ТН с двумя вторичными обмотками более предпочтительно, так как контроль исправности цепей напряжения получается более быстродействующим способом и позволяет контролировать обрыв нейтрального провода (при применении внешнего резистора).

1.5.4.4 ИО «U2>(1)» реагирует на действующее значение вектора напряжения обратной последовательности фаз. Расчет вектора напряжения обратной последовательности в ИО «U2>» производится на основании замера трехфазной системы напряжений по формуле

$$\dot{U}_2 = \frac{1}{3}(\dot{U}_A + \dot{U}_B \cdot e^{-j120^\circ} + \dot{U}_C \cdot e^{j120^\circ}). \quad (10)$$

где  $e^{-j120^\circ}$  - оператор поворота вектора на 240°;

$e^{j120^\circ}$  - оператор поворота вектора на 120°.

Контроль исправности ТН по U<sub>2</sub> позволит контролировать неисправность первичной обмотки ТН, например, при перегорании одного или двух защитных предохранителей.



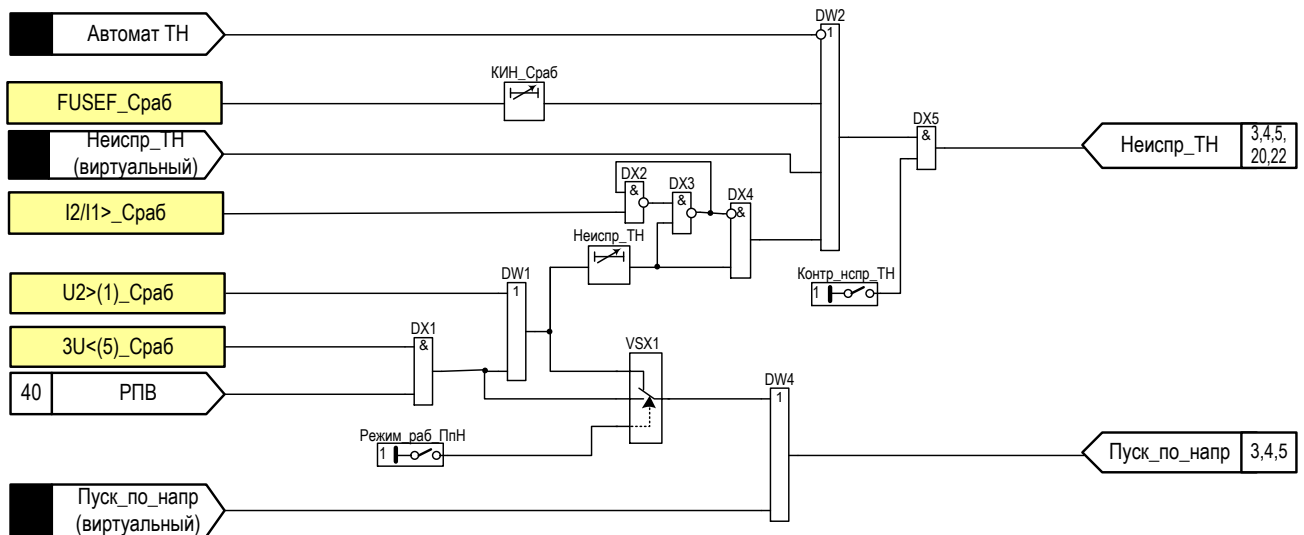


Рисунок 12 – Функциональная схема пуска по напряжению и контроля исправности цепей напряжения

1.5.4.5 Принцип действия ИО «FUSEF» основан на сравнении разности векторов рассчитанного и измеренного значений напряжения нулевой последовательности. Расчет значения напряжения нулевой последовательности фаз производится программно, путем векторного суммирования измеренных фазных напряжений на вторичных обмотках ТН, собранных по схеме «звезда» ( $U_Y$ ). Срабатывание ИО «FUSEF» происходит при разнице значений расчетного напряжения  $3U_0$  и измеренного  $U_{н-к}$  больше заданной уставки.

$$\bar{U}_{сраб.} = 3\bar{U}_{0рас.} - K_0 \cdot \bar{U}_{н-к.}, \tag{11}$$

где  $3\bar{U}_{0рас.} = \bar{U}_A + \bar{U}_B + \bar{U}_C$  – рассчитанное напряжение нулевой последовательности фаз;

$\bar{U}_{н-к.}$  – напряжение нулевой последовательности фаз, измеренное на выводах вторичной обмотки ТН, собранное по схеме «разомкнутый треугольник».

$K_0 = U_{ном.Y} / U_{ном.Δ}$  – коэффициент приведения, учитывающий различия в номинальных напряжениях вторичных обмоток ТН. Параметры  $U_{ном.Y}$  и  $U_{ном.Δ}$  являются параметрами аналоговых входов, значение которых определяется типом ТН (см. 1.3).

Таблица 25 – Характеристики ИО «FUSEF»

| Наименование параметра   | Диапазоны уставок | Шаг уставки | Значение по умолчанию |
|--|-------------------|-------------|-----------------------|
| Напряжение срабатывания, В   | 1-100             | 0,01        | 15                    |
| Коэффициент возврата регулируется в диапазоне  | 0,5-1             | 0,01        | 0,95                  |
| Время срабатывания при скачкообразном изменении входного напряжения с 0 до 1,2 по отношению к уставке срабатывания, мс, не более | 30                |             |                       |

Продолжение таблицы 25

| Наименование параметра  | Значение |
|---|----------|
| Погрешности:<br>● основная погрешность напряжения срабатывания, %, не более   | 5        |
| ● дополнительная погрешность напряжения срабатывания в рабочем диапазоне температур от значений, измеренных при нормальной температуре, %, не более | 10       |

Таблица 26 – Характеристики ИО «U2>(1)»

| Наименование параметра   | Диапазоны уставок | Шаг уставки | Значение по умолчанию |
|--|-------------------|-------------|-----------------------|
| Напряжение срабатывания, В   | 0,3-200           | 0,01        | 20                    |
| Коэффициент возврата регулируется в диапазоне  | 0,5-1             | 0,01        | 0,95                  |
| Время срабатывания при скачкообразном изменении входного напряжения с 0 до 1,2 по отношению к уставке срабатывания, мс, не более,<br>Погрешности:<br>● основная погрешность напряжения срабатывания, %, не более |                   | 30          |                       |
| ● дополнительная погрешность напряжения срабатывания в рабочем диапазоне температур от значений, измеренных при нормальной температуре, %, не более  |                   | 5           |                       |
|  |                   | 10          |                       |

Таблица 27 – Характеристики ИО минимального напряжения «3U<(5)», «3U<(1)», «3U<(2)», «3U<(4)»

| Наименование параметра  | Диапазоны уставок | Шаг уставки | Значение по умолчанию |
|---|-------------------|-------------|-----------------------|
| Напряжение срабатывания, В  | 3 – 200           | 0,01        | 40                    |
| Коэффициент возврата регулируется в диапазоне   | 1 – 1,5           | 0,01        | 1,15                  |
| Время срабатывания при скачкообразном изменении входного напряжения с 0 до 1,2 по отношению к уставке срабатывания, мс, не более                    |                   | 30          |                       |
| Погрешности:<br>– основная погрешность напряжения срабатывания, %, не более   |                   | 5           |                       |
| – дополнительная погрешность напряжения срабатывания в рабочем диапазоне температур от значений, измеренных при нормальной температуре, %, не более |                   | 10          |                       |
| – дополнительная погрешность напряжения срабатывания в расширенном диапазоне частот, %, не более:<br>от 3 до 47 Гц                                  |                   | 7           |                       |
| от 53 до 80 Гц  |                   | 10          |                       |

1.5.5 Газовая защита

1.5.5.1 При использовании терминала для защиты линии к ТСН от 630 кВ·А предусматривается использование газовой защиты (ГЗ) с действием на отключение и/или только на сигнал [1, раздел 3], [2, раздел 5,]. Функциональная схема ГЗ приведена на рисунке 13. Сигналы «ГЗ Отключение» и «ГЗ Сигнализация» являются виртуальными (не

имеющими привязки) и предварительно должны быть сконфигурированы на дискретный вход терминала.

1.5.5.2 В логической схеме ГЗ предусмотрена возможность действия на сигнал при слабом газообразовании и понижении уровня масла («ГЗ\_Сигн») и отключение при интенсивном газообразовании и дальнейшем понижении уровня масла (ГЗ\_Откл) [1, раздел 3].

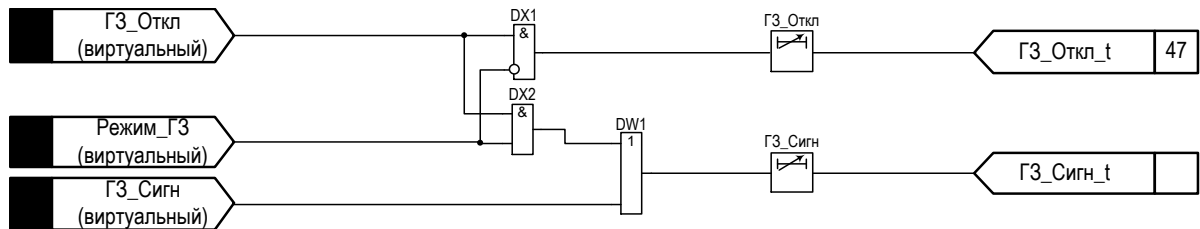


Рисунок 13 - Фрагмент функциональной схемы ГЗ

Таблица 28 – Выдержки времени ГЗ

| Имя     | Название   | Уставка                  |                            |
|---------|--|--------------------------|----------------------------|
|         |  | Значение по умолчанию, с | Рекомендуемый диапазон*, с |
| ГЗ_Откл | Регулируемая выдержка времени на срабатывание ГЗ (с действием на отключение) | 0,35                     | 0 – 1                      |
| ГЗ_Сигн | Регулируемая выдержка времени на срабатывание ГЗ (с действием на сигнал)     | 0,6                      | 0 – 10                     |

\*Задаваемый диапазон уставки выдержки времени от 0 до 9999 с с шагом 0,001 с.

### 1.5.6 Защита от однофазных замыканий на землю (ЗОЗЗ-1)

Устройство позволяет реализовать сигнализацию возникновения ОЗЗ и определение поврежденного фидера по факту срабатывания измерительных органов, входящих в типовую конфигурацию программного обеспечения терминала.

Следует отметить, что выбор способа реализации защиты от замыкания на землю на объекте определяется принятым режимом заземления нейтрали, параметрами электрических величин нулевой последовательности и предусмотренными проектирующей организацией схмотехническими решениями в части подключения оборудования РЗА.

В сети с изолированной нейтралью в качестве основных защит от ОЗЗ на защищаемом объекте, рекомендовано применять следующие защиты:

- токовая ненаправленная защита от замыкания на землю (ТЗНП) по основной гармонике промышленной частоты ( $3I_0$ ) с действием либо на отключение, либо на сигнал;
- токовая направленная защита от замыкания на землю (ТНЗНП) по основной гармонике промышленной частоты с действием либо на отключение, либо на сигнал.

Для сетей с высокоомным резистивным заземлением и низкоомным резистивным заземлением нейтрали в качестве основной защиты от ОЗЗ, рекомендуется применять:

- токовую ненаправленную защиту от замыкания на землю по основной гармонике промышленной частоты ( $3I_0$ ) с действием либо на отключение, либо на сигнал.

Для сетей с любым видом заземления нейтрали в терминале предусмотрена:

- общая неселективная сигнализация возникновения ОЗЗ по напряжению нулевой последовательности ( $3U_0$ ) промышленной частоты.

Программная реализация измерительных органов в терминале позволяет гибко подстраивать конфигурацию терминала под особенности защищаемого объекта путем ввода/вывода набора измерительных органов.

Таблица 29 – Логические накладки

| Имя        | Название                       | Состояние            |
|------------|--------------------------------|----------------------|
| Контр_3U0  | Контроль напряжения 3U0        | 1 - предусмотрена    |
|            |                                | 0 - не предусмотрена |
| Контр_напр | Контроль направленности 3O33-1 | 1 - предусмотрена    |
|            |                                | 0 - не предусмотрена |

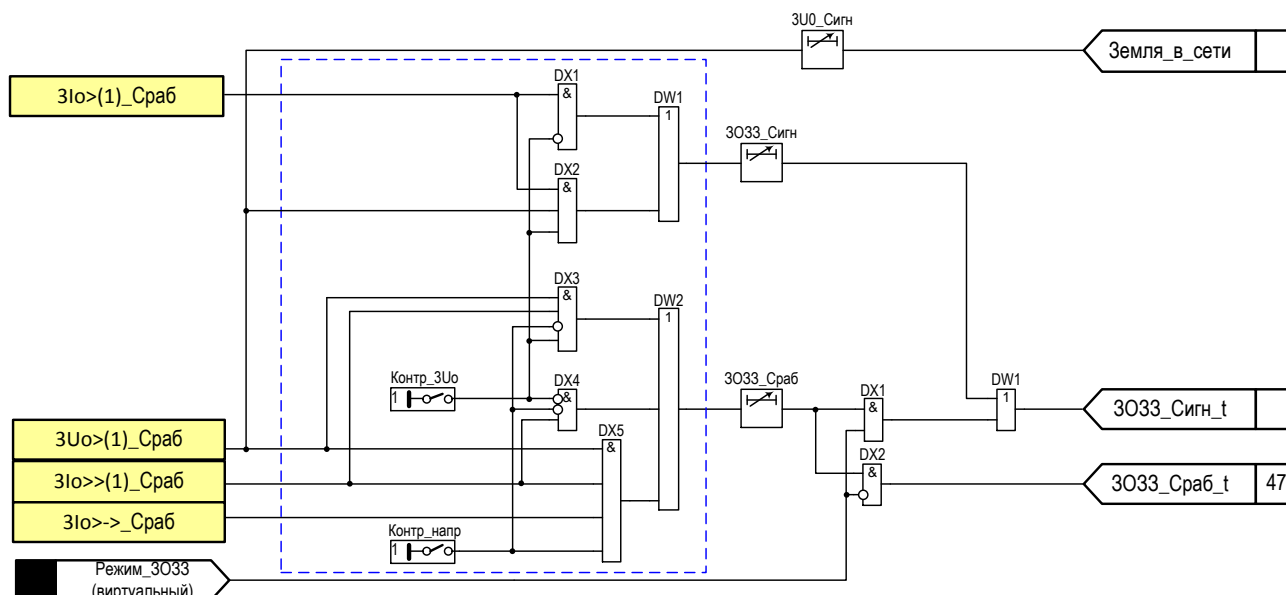


Рисунок 14 – Функциональная схема реализации в терминале сигнализации и защиты от однофазного замыкания на землю для сети с изолированной нейтралью

Таблица 30 – Выдержки времени

| Имя       | Название                         | Диапазон значений*, с |
|-----------|----------------------------------|-----------------------|
| 3Uo_Сигн  | Выдержка времени на срабатывание | 0,03                  |
| 3O33_Сраб | Выдержка времени на срабатывание | 0,5                   |
| 3O33_Сигн | Выдержка времени на сигнализацию | 1                     |

\*Задаваемый диапазон уставки выдержки времени от 0 до 9999 с с шагом 0,001 с.

1.5.6.1 Общая неселективная сигнализация возникновения ОЗЗ

Чувствительная к устойчивым и перемежающимся дуговым замыканиям на землю в любой точке гальванически связанной сети общая неселективная сигнализация возникновения ОЗЗ выполнена с использованием контроля величины напряжения нулевой последовательности промышленной частоты (3Uo).

1.5.6.1.1 Сигнализация о возникновении ОЗЗ формируется при появлении сигнала «Земля в сети» (факту срабатывания ИО «Uo>(1)») и набору выдержки времени на срабатывание - «3Uo\_Сигн». Выдержка времени «3Uo\_Сигн» предназначена для исключения излишнего срабатывания измерительного органа в нормальных режимах без ОЗЗ (при коммутационных переключениях в сети, внешних КЗ на землю со стороны сети с глухозаземленной нейтралью, одиночных кратковременных самоустраняющихся пробоев изоляции).

1.5.6.1.2 По принципу действия ИО напряжения «Uo>(1)» является измерительным органом максимального действия и осуществляет сравнение действующего значения, подводимого к нему напряжения нулевой последовательности (3Uo) промышленной частоты с заданной уставкой срабатывания. Характеристики ИО напряжения «Uo>(1)» приведены в таблице 31.

Таблица 31 – Характеристики ИО напряжения 3O33 – «Uo>(1)»

| Наименование параметра  | Диапазоны уставок | Шаг уставки | Значение по умолчанию |
|---|-------------------|-------------|-----------------------|
| Напряжение срабатывания, В  | 0,15-135          | 0,01        | 20                    |
| Коэффициент возврата регулируется в диапазоне   | 0,5-1             | 0,01        | 0,95                  |
| Время срабатывания при скачкообразном изменении входного напряжения с 0 до 1,2 по отношению к уставке срабатывания, мс, не более                    |                   | 30          |                       |
| Погрешности:  |                   |             |                       |
| • основная погрешность напряжения срабатывания, %, не более   |                   | 5           |                       |
| • дополнительная погрешность напряжения срабатывания в рабочем диапазоне температур от значений, измеренных при нормальной температуре, %, не более |                   | 10          |                       |
| • дополнительная погрешность напряжения срабатывания в расширенном диапазоне частот, %, не более:   |                   |             |                       |
| от 3 до 47 Гц   |                   | 7           |                       |
| от 53 до 80 Гц  |                   | 10          |                       |

1.5.6.1.3 Выбор уставки срабатывания ИО « $U_0 > (1)$ » рекомендуется производить с учетом отстройки от составляющей напряжения небаланса в напряжении нулевой последовательности и максимально возможного в эксплуатации напряжения смещения нейтрали. Последнее может быть довольно значительным в воздушных сетях, так как в кабельных сетях напряжение несимметрии практически равно нулю. При отсутствии в сети замыкания на землю в длительном рабочем режиме напряжение смещения нейтрали допускается не более 15 % от номинального фазного напряжения и не более 30 % в течение одного часа [8, раздел 5; 10, раздел 2].

Для снижения коэффициента несимметрии в сети, а, следовательно, и напряжения смещения нейтрали, производится транспонирование проводов фаз, что приводит в среднем по всей сети к выравниванию расположения проводов относительно земли.

Опыт эксплуатации показывает, что надежная отстройка от составляющей напряжения небаланса в напряжении нулевой последовательности достигается выбором значения уставки срабатывания ИО по напряжению  $3U_0$  на уровне (15-20) В. В компенсированных сетях с протяженными участками воздушных линий, значение уставки по напряжению  $3U_0$  целесообразно принять равным 40 В для отстройки от кратковременных максимальных значений напряжения смещения нейтрали в рабочем режиме по требованиям ПТЭ.

1.5.6.2 Токовая ненаправленная защита от замыкания на землю (ТЗНП) по основной гармонике промышленной частоты ( $3I_0$ )

1.5.6.2.1 ТЗНП предназначена для выявления однофазного замыкания на землю в сетях (6-35) кВ с изолированной нейтралью, высокоомным или низкоомным резистивным заземлением нейтрали. Защита выполнена с контролем тока нулевой последовательности ( $3I_0$ ) промышленной частоты защищаемого присоединения (с одной воздействующей входной величиной).

Таблица 32 – Характеристики ИО « $I_0 > (1)$ », « $I_0 >> (1)$ », « $I_0 >>> (1)$ », « $I_0 > (2)$ »

| Наименование параметра  | Значение                      |                |
|---|-------------------------------|----------------|
|   | Уставка                       | Шаг<br>уставки |
| Ток срабатывания относительно номинального тока датчика, о.е.   | $(0,005 - 2,6) \cdot I_{ном}$ | 1 мА           |
| Коэффициент возврата регулируется в диапазоне   | 0,5 – 1                       | 0,01           |
| Время срабатывания при двукратном входном токе по отношению к уставке срабатывания, мс, не более  | 40                            |                |
| Погрешности:  |                               |                |
| основная погрешность тока срабатывания, %, не более   | 5                             |                |
| дополнительная погрешность тока срабатывания в рабочем диапазоне температур от значений, измеренных при нормальной температуре, %, не более | 10                            |                |
| дополнительная погрешность тока срабатывания в расширенном диапазоне частот, %, не более  |                               |                |
| от 3 до 47 Гц   | 7                             |                |
| от 53 до 80 Гц  | 10                            |                |

1.5.6.2.2 Логический сигнал о срабатывании защиты формируется при появлении сигнала «3ОЗЗ\_Сраб», сформированного по факту срабатывания ИО «I<sub>o>>(1)\_Сраб» и набору заданной выдержки времени на срабатывание «3ОЗЗ\_Сраб». Характеристики измерительного органа «I<sub>o>>(1)\_Сраб» приведены в таблице 32.</sub></sub>

При выборе уставки срабатывания ТЗНП в сетях с изолированной нейтралью следует помнить, что по принципу действия такая защита реагирует на ток нулевой последовательности ( $3I_0$ ) промышленной частоты. В связи с этим, уставка срабатывания у ТЗНП в сетях с изолированной нейтралью должна обязательно отстраиваться от влияния тока небаланса ТТНП в цепях защиты и случая возможного суммирования в цепях защиты тока небаланса ( $I_{нб}$ ) и собственного емкостного тока защищаемого присоединения ( $I_{с.заш.пр}$ ). Так как по своей природе ток небаланса ( $I_{нб}$ ) имеет случайную фазу, а частота тока  $I_{нб}$  равна промышленной частоте, то влияние  $I_{нб}$  на защитные функции ТЗНП наиболее сильно проявляется на объектах с суммарным емкостным током замыкания ( $I_{с\sum}$  не более (1-2) А), то есть там, где расчетная уставка срабатывания защиты становится соизмерима с величиной  $I_{нб}$ . Большое влияние на величину тока небаланса оказывают и конструктивные особенности применяемого ТТНП. В сетях с резистивным заземлением нейтрали (в особенности при низкоомном заземлении) влиянием тока небаланса кабельного ТТНП при расчете уставок срабатывания ТЗНП можно пренебречь, так как активный ток ( $I_a$ ), обеспечиваемый резистором в нейтрали сети при возникновении однофазного замыкания на землю, значительно больше ожидаемого тока небаланса ТТНП ( $I_a \gg I_{нб}$ ).

1.5.6.2.3 В ряде случаев для обеспечения чувствительности защиты от замыкания на землю к замыканиям на землю в любой точке гальванически связанной сети, токовую защиту нулевой последовательности (ТЗНП) выполняют с возможностью одновременного пуска по факту возникновения напряжения нулевой последовательности ( $3U_0$ ), т.е с контролем  $3U_0$ . Ввод или вывод режима пуска по  $3U_0$  осуществляется путем задания состояния одноименной программной накладки «Контр\_3U<sub>0</sub>» (рисунок 14).

1.5.6.2.4 Селективность токовой ненаправленной защиты нулевой последовательности (ТЗНП) в сети с изолированной нейтралью может быть обеспечена только при сравнительно малой доле емкости защищаемого фидера ( $C_{фид}$ ) по отношению к суммарной емкости всей сети ( $C_{\sum}$ ). При коэффициенте чувствительности, равном 1,5, допустимое значение ( $C_{фид}/C_{\sum}$ ) составляет приблизительно 15 %.

В том случае, если емкости отдельных защищаемых линий сети с изолированной нейтралью превышают предельное значение ( $C_{фид}/C_{\sum} > 0,15$ ), то рекомендуется применение направленной токовой защиты от замыкания на землю, действие которой, как известно, основано на том, что направление токов в поврежденной и неповрежденной линии отличается на 180°.

Расчетным условием для выбора тока срабатывания и проверки чувствительности защиты в сети с изолированной нейтралью являются перемежающиеся дуговые замыкания при

которых сигнал на выходе измерительного органа имеет минимальное значение. В связи с этим расчетный коэффициент чувствительности ТЗНП для сети с изолированной нейтралью в расчете уставок рекомендуется принимать равным 2 ( $k_{\text{ч}}=2$ ).

Коэффициент отстройки, учитывающий бросок собственного емкостного тока в момент возникновения переходного процесса при пробое изоляции в сети с изолированной нейтралью рекомендуется при расчете уставок принимать равным 2 ( $k_{\text{бр}}=2$ ). Дополнительный коэффициент отстройки при выборе уставки рекомендуется принимать 1,1 ( $k_{\text{отс}}=1,1$ ).

Селективность токовой ненаправленной защиты нулевой последовательности (ТЗНП) в сети с высокоомным резистивным заземлением нейтрали может быть обеспечена при значительно большей доле емкости фаз защищаемой линии по отношению к суммарной емкости сети. Допустимое значение ( $C_{\text{фид}}/C_{\Sigma}$ ) составляет не более 30 %.

Расчетным условием для выбора тока срабатывания ТЗНП в сети с резистивным заземлением нейтрали является внешнее устойчивое замыкание.

Коэффициент отстройки, учитывающий бросок собственного емкостного тока в момент возникновения переходного процесса при пробое изоляции в сети с резистивным заземлением нейтрали рекомендуется при расчете уставок принимать равным 1 ( $k_{\text{бр}}=1$ ). Дополнительный коэффициент отстройки при выборе уставки рекомендуется принимать 1,1 ( $k_{\text{отс}}=1,1$ ). Расчетный коэффициент чувствительности защиты при выборе уставок может быть принят от 1,2 до (1,5 - 2), где минимальные значения  $k_{\text{ч}}=1,2$  соответствует случаю для защит с действием на сигнал и  $k_{\text{ч}}=1,5$  для защит с действием на отключение).

#### 1.5.6.3 Токовая направленная защита от замыкания на землю (ТНЗНП)

1.5.6.3.1 ТНЗНП предназначена для выявления однофазного замыкания на землю в сетях (6-35) кВ с изолированной нейтралью. Защита выполнена с двумя воздействующими входными величинами и основана на контроле фазных соотношений между напряжением ( $3U_0$ ) и током нулевой последовательности ( $3I_0$ ) промышленной частоты защищаемого присоединения (контроле направления реактивной (емкостной) мощности нулевой последовательности в защищаемом присоединении).

1.5.6.3.2 ТНЗНП применяют в том случае, когда не обеспечиваются условия применимости ТЗНП (см. выше п.1.5.6.2.3:  $I_{\text{с.фид}}/I_{\text{с}\Sigma} \leq 0,15$ ), определяемые соотношением между суммарным емкостным током сети ( $I_{\text{с}\Sigma}$ ) и собственным емкостным током защищаемого фидера ( $I_{\text{с.фид}}$ ).

Условия срабатывания ТНЗНП при обеспечении чувствительности по току и напряжению нулевой последовательности (критерий направленности ТНЗНП) имеют вид:

- прямое направление (ОЗЗ в защищаемом направлении):

$$90^\circ < \varphi I_0 - (\varphi U_0 + 180^\circ) - \varphi_{\text{м.ч}} = \varphi_3 - \varphi_{\text{м.ч}} < +90^\circ;$$

- обратное направление (ОЗЗ «за спиной»):

$$90^\circ > \varphi I_0 - (\varphi U_0 + 180^\circ) = \varphi_3 - \varphi_{\text{м.ч}} > +90^\circ;$$



где  $\varphi_3$  – угол между подведенными к защите первичным напряжением ( $3U_0$ ) и током ( $3I_0$ ) нулевой последовательности;  $\varphi_{м.ч}$  – угол характеристики срабатывания (угол максимальной чувствительности).

Угол между напряжением ( $3U_0$ ) и током ( $3I_0$ ) нулевой последовательности неповрежденного присоединения определяется углом сопротивления нулевой последовательности кабельной линии по отношению к земле, которое имеет практически чисто емкостный характер (так как активные потери в изоляции на землю, в среднем составляют около 5 % от реактивной емкостной мощности нулевой последовательности и практически не влияют на величину и угол сопротивления нулевой последовательности). Поэтому токи  $3I_{0,неп}$  неповрежденных присоединений в сети с любым режимом заземления нейтрали опережают напряжение нулевой последовательности ( $3U_0$ ) на угол примерно равный  $90^\circ$ .

В сети с изолированной нейтралью ток нулевой последовательности в поврежденном присоединении ( $3I_{0,повр}$ ) равен сумме токов ( $3I_{0,неп}$ ) всех неповрежденных присоединений, взятых с обратным знаком, то есть отстает от напряжения  $3U_0$  на угол примерно равный  $90^\circ$ . Поэтому в сетях с изолированной нейтралью ТНЗНП реагирует на полную мощность нулевой последовательности, практически равную реактивной (емкостной) мощности, а угол  $\varphi_{м.ч}$  для обеспечения наиболее высокой устойчивости срабатываний при внутренних ОЗЗ принимают равным  $90^\circ$ .

При  $\varphi_{м.ч} = 90^\circ$  условия срабатывания чувствительной ТНЗНП, направленной в защищаемом (прямом) направлении, имеют вид:

$$3I_{0пов} > I_{0с.з.min};$$

$$3U_0 > U_{0с.з};$$

$$0^\circ < \varphi_3 = \varphi_{U_0} - \varphi_{I_0} < 180^\circ;$$

где  $\varphi_3$  – угол между подведенными к защите первичным напряжением ( $3U_0$ ) и током ( $3I_0$ ) нулевой последовательности;  $I_{0с.з.min}$  – уставка по току срабатывания;  $U_{0с.з}$  – уставка по напряжению срабатывания.

В сетях с высокоомным резистивным заземлением нейтрали активный ток, создаваемый заземляющим резистором в нейтрали сети протекает только через поврежденное присоединение и не влияет на фазные соотношения между напряжением ( $3U_0$ ) и током ( $3I_{0,неп}$ ) нулевой последовательности неповрежденных присоединений, но изменяет угол между напряжением ( $3U_0$ ) и током ( $3I_{0,повр}$ ) в поврежденном присоединении, который при  $R_N \approx X_{C\Sigma}$  отстает от вектора напряжения ( $3U_0$ ) примерно на  $135^\circ$  и  $180^\circ$  (при низкоомном резистивном заземлении  $R_N \ll X_{C\Sigma}$ ). Токи нулевой последовательности ( $3I_{0,неп}$ ) в неповрежденных присоединениях имеют емкостный характер, как и в сети с изолированной нейтралью, и опережают напряжение ( $3U_0$ ) на угол примерно равный  $90^\circ$ .

В связи с тем, что при установке заземляющего резистора в качестве основного аргумента в пользу его установки на подстанции приводится возможность организации на объекте простой токовой защиты от замыкания на землю по току  $3I_0$ , то в сетях с резистивным

заземлением нейтрали рекомендовано применение обычной токовой ненаправленной защиты от замыкания на землю (ТЗНП) с контролем значения тока нулевой последовательности ( $3I_0$ ) промышленной частоты.

В сетях с компенсацией емкостного тока токи нулевой последовательности в неповрежденных присоединениях ( $3I_{0,неп}$ ) сохраняют емкостный характер и опережают напряжение ( $3U_0$ ) примерно на  $90^\circ$ , а ток нулевой последовательности в поврежденном присоединении ( $3I_{0,повр}$ ) за счет влияния индуктивного тока ДГР в зависимости от режима компенсации может как опережать (при перекомпенсации), так и отставать (при недокомпенсации) от напряжения ( $3U_0$ ) примерно на  $90^\circ$ . В связи с этим, выполнение направленной защиты (ТНЗНП) от ОЗЗ по составляющим промышленной частоты в компенсированных сетях невозможно и для выполнения защиты от ОЗЗ используются другие принципы: контроль уровня активной составляющей тока нулевой последовательности, замер высших гармонических составляющих в токе нулевой последовательности, наложение на первичную сеть вспомогательного тока не промышленной частоты и некоторые другие.

Направленность в ТНЗНП определяется по наличию срабатывания логического сигнала от измерительного органа « $3I_0$ ->». Срабатывание происходит, если величины тока и напряжения нулевой последовательности больше, чем соответствующие уставки срабатывания, а также при условии нахождения вектора полной мощности нулевой последовательности в зоне срабатывания. Направление мощности определяется по углу  $\varphi_{ТЕК}$  между током  $3I_0$  и напряжением  $3U_0$  нулевой последовательности.

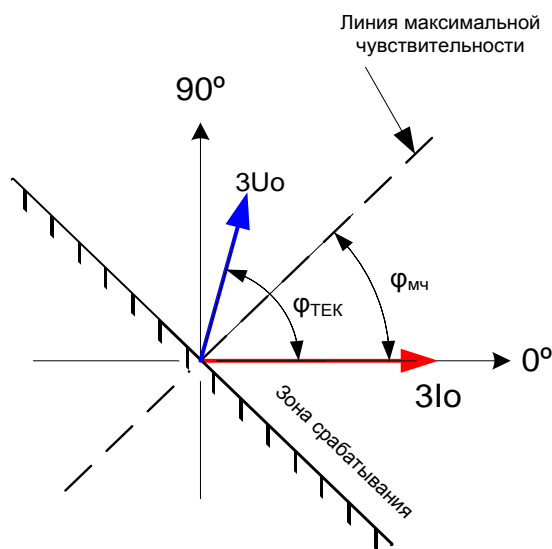


Рисунок 15 – Векторная диаграмма РНМ нулевой последовательности

Для задания области работы направленной защиты необходимо задать угол  $\varphi_{МЧ}$ , определяющий направление линии максимальной чувствительности (ЛМЧ), см. рисунок 15. Зона срабатывания отсчитывается от линии максимальной чувствительности в обе стороны по

90° каждая. Угол  $\varphi_{мч}$  отсчитывается от вектора тока против часовой стрелки, а рекомендации по его выбору приведены выше.

Таблица 33 – Характеристики РНМ нулевой последовательности 3ОЗ3 – ИО «Io>>»

| Наименование параметра  | Значение           |             |
|---|--------------------|-------------|
|   | Уставка            | Шаг уставки |
| Ток срабатывания относительно номинального тока датчика, о.е  | (0,005 – 2,6)*Inom | 1 мА        |
| Коэффициент возврата регулируется в диапазоне   | 0,5 – 1            | 0,01        |
| Минимальное линейное напряжение срабатывания, В   | 1 – 150            | 0,01        |
| Коэффициент возврата регулируется в диапазоне   | 0,5 – 1            | 0,01        |
| $\varphi_{мч}$ - угол максимальной чувствительности, градус   | 0 – 359,9          | 0,1         |
| Коэффициент возврата органа контроля границ зоны срабатывания   | 1                  |             |
| Время срабатывания при двукратном входном токе по отношению к уставке срабатывания, мс, не более  | 40                 |             |
| Погрешности по току и напряжению срабатывания:<br>основная погрешность тока срабатывания, %, не более<br>дополнительная погрешность срабатывания в рабочем диапазоне температур от значений, измеренных при нормальной температуре, %, не более<br>дополнительная погрешность тока срабатывания в расширенном диапазоне частот, %, не более<br>от 3 до 47 Гц<br>от 53 до 80 Гц  | 5                  |             |
|   | 10                 |             |
|   | 7                  |             |
|   | 10                 |             |
| Погрешности зоны срабатывания:<br>основная погрешность определения границ зоны срабатывания, градус, не более<br>дополнительная погрешность определения границ зоны срабатывания в рабочем диапазоне температур от значений, измеренных при нормальной температуре, градус, не более<br>дополнительная погрешность определения границ зоны срабатывания в расширенном диапазоне частот, градус, не более<br>от 3 до 47 Гц<br>от 53 до 80 Гц | 0,5                |             |
|   | 1                  |             |
|   | 0,5                |             |
|   | 1                  |             |

### 1.5.7 Защита от двойных замыканий на землю (3ОЗ3-2)

Срабатывание защиты формируется:

- при срабатывании реле тока, подключенного к трансформатору тока нулевой последовательности фаз (3Io>>>(2));
- при срабатывании реле токовой отсечки нулевой последовательности фаз (3Io>>>(1)).

1.5.7.1 Защита от двойных замыканий на землю (3ОЗ3-2) предназначена для работы в случаях, когда одно место пробоя находится на фазе защищаемого фидера, а второе – на другой фазе любого из присоединений, гальванически связанного с защищаемым фидером. При таком виде повреждения возможно протекание токов, близких по величине к току двухфазного КЗ. В этом случае для предотвращения значительных повреждений необходимо обеспечить максимально быстрое отключение защищаемого объекта без выдержки времени

(или с минимально возможной). Рекомендуемое значение уставки срабатывания 100 А (по первичному току). При такой уставке обеспечивается достаточно надежная отстройка защиты от токов переходного процесса при внешних коротких замыканиях и пусковых режимах и одновременно обеспечивается высокая чувствительность измерительного органа, поскольку токи двойного замыкания на землю значительно больше 100 А.

1.5.7.2 Реле тока нулевой последовательности фаз «Io>>>(2)» по принципу действия является максимальным. Характеристики ИО «Io>>>(2)» приведены в таблице 32.

1.5.7.3 Реле токовой отсечки нулевой последовательности фаз «Io>>>(1)» предназначено для реализации ЗОЗЗ-2 при отсутствии возможности подключения к ТТНП. «Io>>>(1)» подключается к группе аналоговых цепей «I Y» (см. схему подключения).

1.5.7.4 ИО «Io>>>(1)» реагирует на утроенный ток нулевой последовательности фаз, рассчитанного по формуле

$$3\dot{I}_0 = \dot{I}_A + \dot{I}_B + \dot{I}_C, \tag{12}$$

где  $\dot{I}_A, \dot{I}_B, \dot{I}_C$  - вектора фазных токов защищаемого присоединения.

Характеристики ИО «Io>>>(1)» приведены в таблице 34.

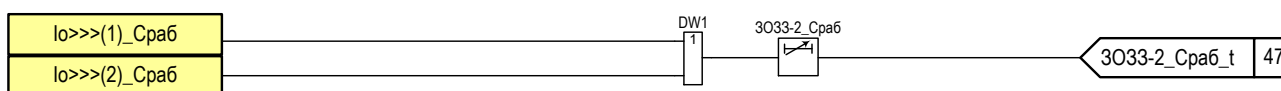


Рисунок 16 – Функциональная схема реализации в терминале защиты от двойного замыкания на землю (ЗОЗЗ-2)

Таблица 34 – Характеристики ИО «Io>>>(1)»

| Наименование параметра  | Значение  |             |
|---|-----------|-------------|
|   | Уставка   | Шаг уставки |
| Уставка по току срабатывания относительно номинального тока датчика (регулируемая), А.  | 0,008 – 6 | 0,001       |
| Коэффициент возврата регулируется в диапазоне   | 0,5 – 1   | 0,01        |
| Время срабатывания при двукратном входном токе по отношению к уставке срабатывания, мс, не более  | 40        |             |
| Погрешности:  |           |             |
| – основная погрешность тока срабатывания, %, не более   | 5         |             |
| – дополнительная погрешность тока срабатывания в рабочем диапазоне температур от значений, измеренных при нормальной температуре, %, не более | 10        |             |

Таблица 35 – Выдержки времени

| Имя   | Название                         | Диапазон значений*, с      |
|---|----------------------------------|----------------------------|
| ЗОЗЗ-2_Сраб   | Выдержка времени на срабатывание | Значение по умолчанию: 0,1 |
| *Задаваемый диапазон уставки выдержки времени от 0 до 9999 с с шагом 0,001 с. |                                  |                            |

1.5.8 Защита от несимметричного режима (ЗНР)

1.5.8.1 ЗНР выполнена одноступенчатой с независимой выдержкой времени на срабатывание (см. таблицу 36). Воздействие по факту срабатывания защиты может быть назначено индивидуально с помощью матрицы отключений (см. пункт 1.5.28). Функциональная схема приведена на рисунке 17.

1.5.8.2 Защита подключается к группе аналоговых цепей «I Y» (см. схему подключения).

1.5.8.3 ИО «I2/I1» реагирует на величину отношения тока обратной последовательности  $I_2$  к току прямой последовательности  $I_1$ , рассчитанных по формулам (13) и (14). Характеристика ИО «РТ ЗНР» приведена в таблице 37.

$$i_1 = \frac{1}{3}(i_A + i_B \cdot e^{j120^\circ} + i_C \cdot e^{-j120^\circ}) \tag{13}$$

$$i_2 = \frac{1}{3}(i_A + i_B \cdot e^{-j120^\circ} + i_C \cdot e^{j120^\circ}) \tag{14}$$

где  $e^{-j120^\circ}$  - оператор поворота вектора на 240°;

$e^{j120^\circ}$  - оператор поворота вектора на 120°.

Срабатывание ИО «I2/I1» происходит в случае, если отношение  $I_2$  к  $I_1$  больше уставки срабатывания –  $K$ . Уставка задается в процентах и выбирается в соответствии с формулой (15). В ИО предусмотрен контроль минимального значения тока  $I_1$ , при котором производится расчет соотношения (уставка задается в номиналах).

В нормальном режиме работы соотношение  $I_2$  к  $I_1$  близко к нулю, а при обрыве одной из фаз соотношение становится близко к единице.

$$K < \frac{|I_2|}{|I_1|} \cdot 100 \% \tag{15}$$

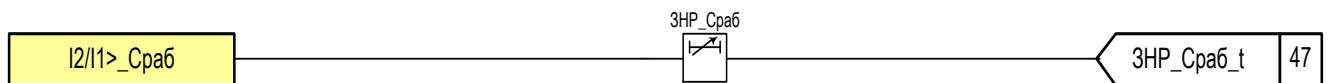


Рисунок 17 - Фрагмент функциональной схемы ЗНР

Таблица 36 – Выдержки времени ЗНР

| Имя   | Название  | Уставка                  |                              |
|---|---|--------------------------|------------------------------|
|   |   | Значение по умолчанию, с | Рекомендованный диапазон*, с |
| ЗНР_Сраб  | Регулируемая выдержка времени на срабатывание ЗНР | 1                        | 0,2 – 100                    |
| *Задаваемый диапазон уставки выдержки времени от 0 до 9999 с с шагом 0,001 с. |   |                          |                              |

Таблица 37 – Характеристики ИО защиты несимметричного режима «I2/I1»»

| Наименование параметра   | Значение |             |
|--|----------|-------------|
|  | Уставка  | Шаг уставки |
| Коэффициент несимметрии $K$ , %  | 10 – 100 | 0,01        |
| Коэффициент возврата $K$ регулируется в диапазоне  | 0,5 – 1  | 0,01        |
| Минимальное значение тока $I_1$ , при котором производится расчет соотношения, о.е   | 0,05 – 1 | 0,01        |
| Время срабатывания при двукратном входном токе по отношению к уставке срабатывания, мс, не более   | 40       |             |
| Погрешности  | 5        |             |
| – основная погрешность уставки $K$ срабатывания, %, не более   | 5        |             |
| – дополнительная погрешность уставки $K$ срабатывания в рабочем диапазоне температур от значений, измеренных при нормальной температуре, %, не более | 10       |             |
| – дополнительная погрешность уставки $K$ срабатывания в расширенном диапазоне частот, %, не более  | 7        |             |
| от 3 до 47 Гц  | 7        |             |
| от 53 до 80 Гц   | 10       |             |

### 1.5.9 Контроль исправности цепей переменного тока (КИТ)

1.5.9.1 Контроль исправности цепей переменного тока предназначен для сигнализации обрыва вторичных цепей ТТ. Контроль наличия неисправности цепей тока осуществляется:

- по факту срабатывания ИО «MCS 3I»;
- по факту срабатывания ИО «I2/I1» и отсутствию срабатывания ИО «U2>(1)» (см. пункты 1.5.8.3, 1.5.4.4 соответственно);

1.5.9.2 Использование ИО «MCS 3I» возможно только при установки ТТ во всех трех фазах и наличии ТТНП.

1.5.9.3 Принцип работы ИО «MCS 3I» основан на сравнении вычисленного тока нулевой последовательности от трехфазной группы ТТ с измеренным значением тока нулевой последовательности во вторичной обмотке ТТНП. Расчет значения тока нулевой последовательности фаз производится программно, путем векторного суммирования измеренных фазных токов во вторичной обмотке ТТ, собранных по схеме «звезда» ( $I_Y$ ). Срабатывание ИО «MCS 3I» происходит при разнице значений вычисленного тока и измеренного больше заданной уставки.

$$I_{del} = \frac{1}{3} \cdot \left| (3i_0 - i_{ТТНП1}) \right| = \frac{1}{3} \cdot \left| (i_A + i_B + i_C) - K_0 \cdot (i_{ТТНП1}) \right|, \quad (16)$$

где  $i_A, i_B, i_C$  - вектора фазных токов защищаемого присоединения.  $K_0 = I_{ном.Y} / I_{ном.ТТНП1}$  – коэффициент приведения, учитывающий различия в номинальных токах вторичных обмоток ТТ и ТТНП. Параметры  $I_{ном.Y}$  и  $I_{ном.ТТНП1}$  являются параметрами аналоговых входов, значение которых определяется типом ТН (см. 1.3)

В ИО КИТ предусмотрена возможность торможения срабатывания ИО при близких внешних КЗ, в результате которых возможно насыщение ТТ или ТТНП. Тормозной ток определяется как максимальный ток из трех фаз.

$$|I_T| = \max(|I_A|, |I_B|, |I_C|), \tag{17}$$

где  $I_A, I_B, I_C$  - вектора фазных токов защищаемого присоединения.

Характеристика срабатывания ИО «MCS 3I» приведена на рисунке 18.

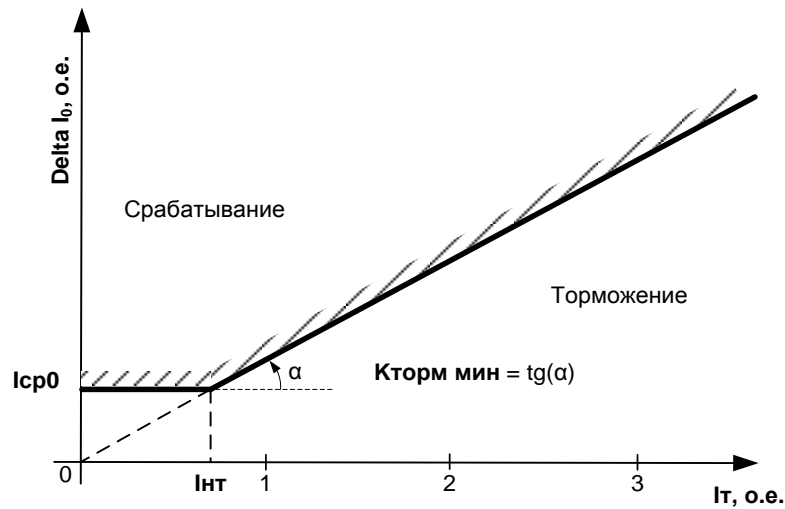


Рисунок 18 – Характеристика срабатывания ИО «MCS 3I»

Таблица 38 – Характеристики ИО «MCS 3I»

| Наименование уставок   | Обозначение уставок | ед. изм. | Диапазон уставок |      |      | Значение по умолч. |
|--|---------------------|----------|------------------|------|------|--------------------|
|  |                     |          | мин              | макс | шаг  |                    |
| Начальный ток срабатывания   | $I_{cp0}$           | о.е.*    | 0,10             | 1    | 0,01 | 0,20               |
| Коэффициент торможения   | $K_t$               | -        | 0,0              | 2    | 0,01 | 0,5                |
| Время срабатывания при двукратном входном токе по отношению к уставке срабатывания, мс, не более   |                     |          | 40               |      |      |                    |
| Погрешности  |                     |          |                  |      |      |                    |
| – основная погрешность уставки $K$ срабатывания, %, не более   |                     |          | 5                |      |      |                    |
| – дополнительная погрешность уставки $K$ срабатывания в рабочем диапазоне температур от значений, измеренных при нормальной температуре, %, не более |                     |          | 10               |      |      |                    |
| – дополнительная погрешность уставки $K$ срабатывания в расширенном диапазоне частот, %, не более  |                     |          |                  |      |      |                    |
| от 3 до 47 Гц  |                     |          | 7                |      |      |                    |
| от 53 до 80 Гц   |                     |          | 10               |      |      |                    |

1.5.9.4 Ток срабатывания –  $I_{cp0}$  рассчитывается по условию отстройки от тока небаланса –  $I_{нб(ном)}$  по формуле

$$I_{cp.0} \geq k_{отс} \cdot I_{нб(ном)}, \tag{18}$$

где  $k_{отс}$  – коэффициент отстройки, учитывающий погрешность работы защиты и необходимый запас, принимаемый равным 1,2.

Ток небаланса нормального режима определяется по формуле

$$I_{нб(ном)} = (k_{одн} \cdot \varepsilon * + \Delta f_{выр} *) \cdot I_{ном}, \tag{19}$$

где  $k_{одн}$  – коэффициент однотипности ТТ;  $k_{одн} = 1,0$  (так как ТТ и ТТНП разнотипные);

$\varepsilon^*$  – полная погрешность ТТ;

$\Delta f_{\text{выр}^*}$  – относительная погрешность выравнивания токов плеч,  $\Delta f_{\text{выр}^*} \approx 0,02$ ;

$I_{\text{ном.г}}$  – номинальный ток (первичный), А (см. пункт 1.3).

В проектных расчетах можно принять равным 0,2, в ходе дальнейшей эксплуатации значение уставки может быть скорректировано.

Коэффициент торможения ( $K_T$ ) выбирается по условию отстройки защиты от максимальных токов небаланса, вызванных погрешностями ТТ при внешних трехфазных КЗ по формуле

$$k_T = \frac{k_{\text{отс}} \cdot I_{\text{нб(мак)}}}{I_T}, \quad (20)$$

где  $k_{\text{отс}}$  – коэффициент отстройки, учитывающий погрешность защиты, приближенность расчета токов КЗ и необходимый запас,  $k_{\text{отс}}$  принимается равным 2;

$I_{\text{нб(мак)}}$  – максимальный ток небаланса при внешнем трехфазном КЗ;

$I_T$  – ток торможения в рассматриваемом режиме.

Максимальный ток небаланса при внешнем трехфазном КЗ или асинхронном ходе

$$I_{\text{нб(мак)}} = (k_{\text{АП}} \cdot k_{\text{одн}} \cdot \varepsilon^* + \Delta f_{\text{выр}^*}) \cdot I_{\text{скв(мак)}}, \quad (21)$$

где  $k_{\text{АП}}$  – коэффициент, учитывающий наличие апериодической слагающей тока,  $k_{\text{АП}}$  принимается равным 2;

$\varepsilon^*$  – полная погрешность ТТ,  $\varepsilon^* = 0,1$  (согласно 1 п.3.2.29);

$\Delta f_{\text{выр}^*}$  – относительная погрешность выравнивания токов плеч,  $\Delta f_{\text{выр}^*} \approx 0,02$ ;

$I_{\text{скв(мак)}}$  – максимальный сквозной ток, А.

Максимальный сквозной ток определяется по формуле

$$I_{\text{скв(мак)}} = \max[I_{\text{вн.КЗ}} \cdot I_{\text{АХ}}], \quad (22)$$

где  $I_{\text{вн.КЗ}}$  – ток в при внешнем трехфазном КЗ, А;

$I_{\text{АХ}}$  – ток в цепи при асинхронном ходе или несинхронном включении (если такой режим возможен), А.

Ток торможения в режиме протекания максимальных сквозных токов определяется по формуле

$$I_T = \sqrt{I_{\text{скв(мак)}} \cdot (I_{\text{скв(мак)}} - I_{\text{нб(мак)}}) \cdot \cos \alpha}, \quad (23)$$

где  $\alpha$  – угол между векторами рассчитанного и измеренного токов нулевой последовательности; в проектных расчетах может быть принят от  $10^\circ$  до  $20^\circ$ .

Рекомендуемое значение уставки  $K_T = 0,5$ .

Таблица 39 - Выдержки времени КИТ

| Имя      | Название                                 | Уставка                  |                              |
|----------|--|--------------------------|------------------------------|
|          |  | Значение по умолчанию, с | Рекомендованный диапазон*, с |
| КИТ_Сраб | Выдержка времени при срабатывании защиты | 0,5                      | 0 – 1                        |



Продолжение таблицы 39

| Имя       | Название                                 | Уставка                  |                              |
|-----------|--|--------------------------|------------------------------|
|           |  | Значение по умолчанию, с | Рекомендованный диапазон*, с |
| Неиспр_ТТ | Выдержка времени на формирование сигнала | 2                        | 1-20                         |

\*Задаваемый диапазон уставки выдержки времени от 0 до 9999 с с шагом 0,001 с.

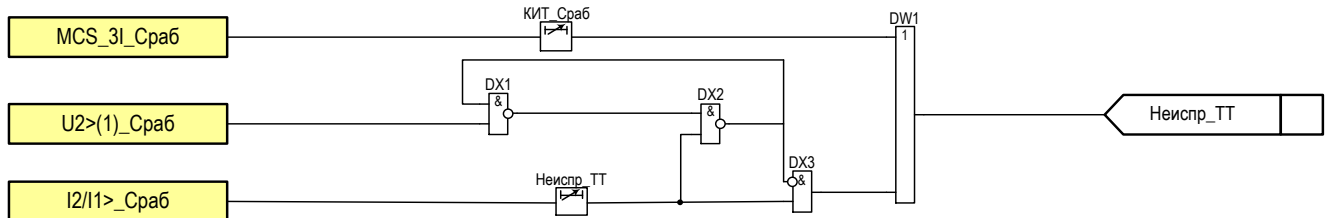


Рисунок 19 – Фрагмент функциональной схемы КИТ

1.5.10 Защита от минимального напряжения (ЗМН)

1.5.10.1 Защита минимального напряжения предназначена для отключения защищаемого объекта при исчезновении напряжения со стороны питания рабочего источника, а также для облегчения условий восстановления напряжения после отключения КЗ и обеспечения самозапуска ответственных механизмов (если таковые имеются).

1.5.10.2 ЗМН имеет две ступени: ЗМН-1 и ЗМН-2. Ступень представляет собой совокупность нескольких измерительных органов, объединенных общей логикой.

1.5.10.3 Каждая из ступеней использует индивидуальный ИО минимального напряжения («ЗУ<(1)», «ЗУ<(2)» соответственно) и независимую выдержку времени на срабатывание. ИО «ЗУ<» подключаются ко вторичной обмотке ТН, собранной по схеме «звезда» - УУ.

1.5.10.4 Воздействие каждой из ступеней может быть назначено индивидуально с помощью матрицы отключений (см. пункт 1.5.28). Длительность срабатывания ограничена формирователем импульсов с прерыванием. Действие ЗМН блокируется при наличии сигнала «ЗМН заблокировано», формирующегося при наличии неисправности цепей напряжения (см. пункт 1.5.4) или наличии внешнего дискретного сигнала «Блокировка ЗМН».

1.5.10.5 Срабатывание ступени ЗМН происходит при одновременном снижении всех трех измеряемых линейных напряжений - ( $U_{AB}$ ,  $U_{BC}$ ,  $U_{CA}$ ) ниже уставки срабатывания и включенном положении выключателя (отсутствие сигнала «РПО»). Функциональная схема ЗМН приведена на рисунке 20.

Таблица 40 – Выдержки времени ЗМН

| Имя        | Название  | Уставка                  |                            |
|------------|---|--------------------------|----------------------------|
|            |   | Значение по умолчанию, с | Рекомендуемый диапазон*, с |
| ЗМН-1_Сраб | Регулируемая выдержка времени на срабатывание ЗМН-1 | 0,5                      | 0,2 – 100                  |

Продолжение таблицы 40

| Имя         | Название  | Уставка                  |                            |
|-------------|---|--------------------------|----------------------------|
|             |   | Значение по умолчанию, с | Рекомендуемый диапазон*, с |
| ЗМН-1_ТМОИ1 | Формирователь импульсов с прерыванием               | 1                        | 0 – 10                     |
| ЗМН-2_Сраб  | Регулируемая выдержка времени на срабатывание ЗМН-2 | 8                        | 0,2 – 100                  |
| ЗМН-2_ТМОИ2 | Формирователь импульсов с прерыванием               | 1                        | 0 – 10                     |

\*Задаваемый диапазон уставки выдержки времени от 0 до 9999 с с шагом 0,001 с.

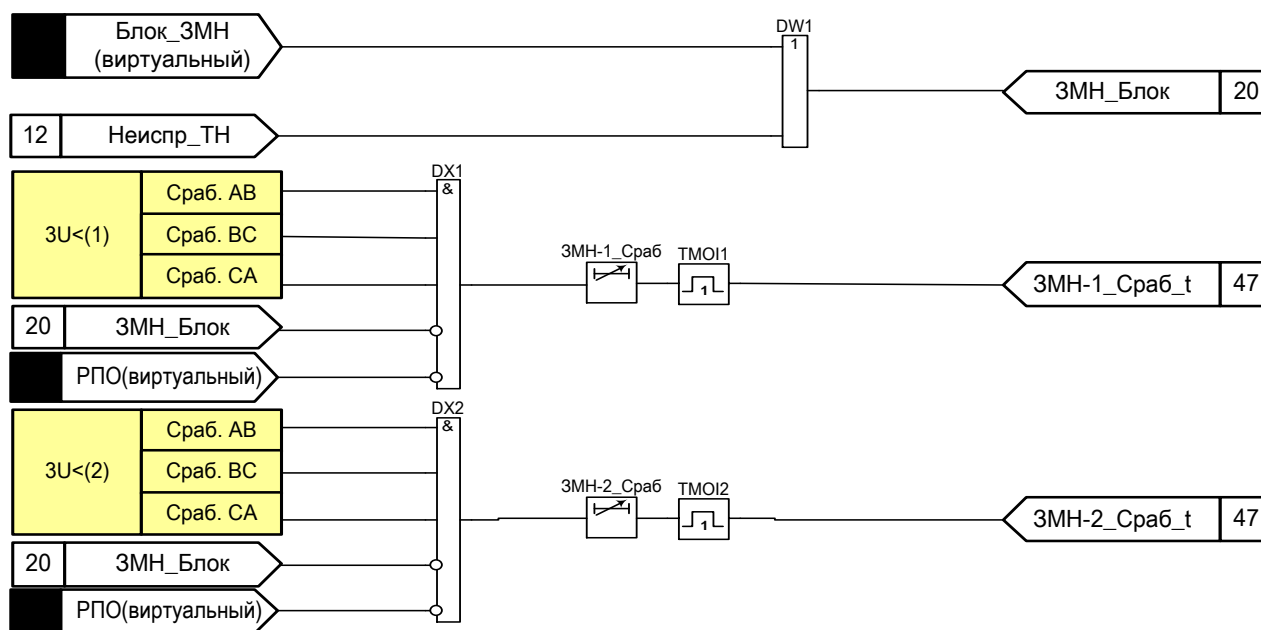


Рисунок 20 – Фрагмент функциональной схемы ЗМН

1.5.11 Защита от повышения напряжения (ЗПН)

1.5.11.1 ЗПН предназначена для предотвращения длительной работы оборудования при напряжении больше значения допустимого по условию эксплуатации. Воздействие может быть назначено индивидуально с помощью матрицы отключений (см. 1.5.28).

1.5.11.2 ЗПН выполнена одноступенчатой. Защита выполнена с применением ИО максимального напряжения и независимой выдержки времени на срабатывание. ИО подключаются ко вторичной обмотке ТН, собранной по схеме «звезда» - УУ Срабатывание ЗПН происходит при превышении любым из измеряемых линейных напряжений уставки срабатывания и наборе выдержки времени на срабатывание. Функциональная схема ЗПН приведена на рисунке 21. Характеристики ИО приведены в таблице 42 .

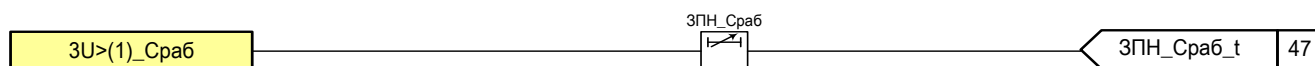


Рисунок 21 - Фрагмент функциональной схемы ЗПН

Таблица 41 – Выдержка времени ЗПН

| Имя   | Название  | Уставка                  |                              |
|---|---|--------------------------|------------------------------|
|   |   | Значение по умолчанию, с | Рекомендованный диапазон*, с |
| ЗПН_Сраб  | Регулируемая выдержка времени на срабатывание ЗПН | 0,5                      | 0,2 – 100                    |
| *Задаваемый диапазон уставки выдержки времени от 0 до 9999 с с шагом 0,001 с. |   |                          |                              |

Таблица 42 – Характеристики ИО максимального напряжения – «3U&gt;(1)», «3U&gt;(2)»

| Наименование параметра  | Значение |             |
|---|----------|-------------|
|   | Уставка  | Шаг уставки |
| Напряжение срабатывания, В  | 3 – 264  | 0,01        |
| Коэффициент возврата регулируется в диапазоне   | 1 – 1,5  | 0,01        |
| Время срабатывания при скачкообразном изменении входного напряжения с 0 до 1,2 уставки срабатывания, с, не более                                    | 0,03     |             |
| Погрешности:  |          |             |
| – основная погрешность напряжения срабатывания, %, не более   | 5        |             |
| – дополнительная погрешность напряжения срабатывания в рабочем диапазоне температур от значений, измеренных при нормальной температуре, %, не более | 10       |             |
| – дополнительная погрешность напряжения срабатывания в расширенном диапазоне частот, %, не более  |          |             |
| от 3 до 47 Гц   | 7        |             |
| от 53 до 80 Гц  | 10       |             |

## 1.5.12 Контроль напряжения

1.5.12.1 Контроль напряжения в большинстве случаев задействован в организации работы вспомогательных систем.

1.5.12.2 В зависимости от состояния программной накладки «Выбор контроля напряжения» КНН и КОН может быть выполнен двумя способами:

- с использованием соответствующих реле контроля напряжения (РКНН, РКОН), имеющих регулируемую уставку срабатывания и регулируемый коэффициент возврата;
- по внешнему дискретному сигналу «Контроль наличия напряжения».

ИО подключаются к вторичной обмотке ТН, собранной по схеме «звезда» - УУ.

Характеристики ИО приведены в таблицах 42 , 27. Формирование сигнала «Контроль отсутствия напряжения» блокируется при наличии неисправности цепей напряжения.

Таблица 43 – Программные накладные схемы контроля напряжения

| Имя         | Название                  | Состояние                  |
|-------------|---------------------------|----------------------------|
| Выбор_контр | Выбор контроля напряжения | 1 - по дискретному сигналу |
|             |                           | 0 - по аналоговому сигналу |

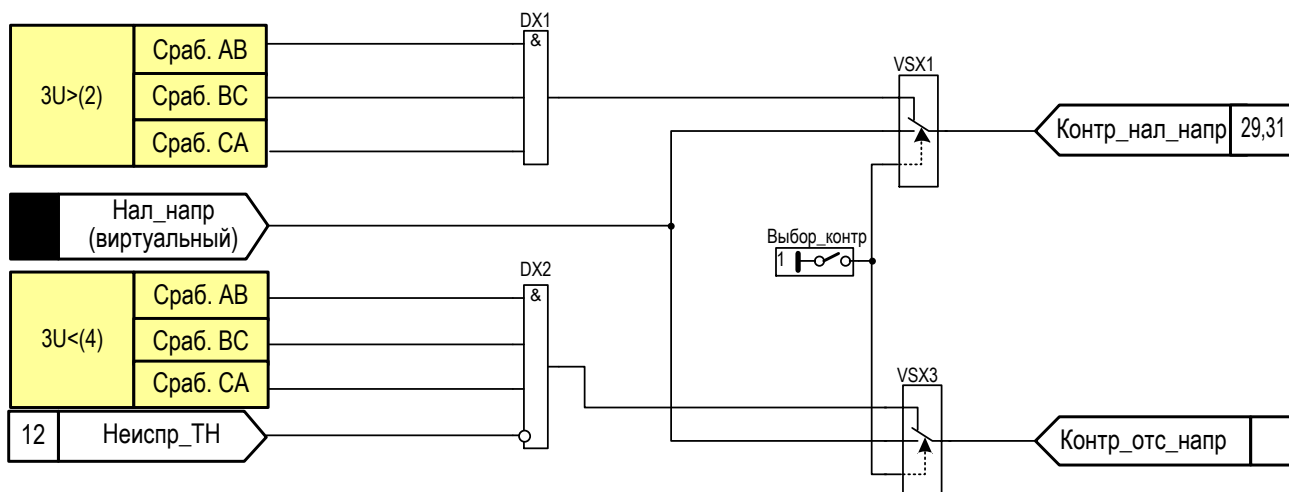


Рисунок 22 – Фрагмент функциональной схемы контроля напряжения

### 1.5.13 Устройство резервирования отказа выключателя (УРОВ)

1.5.13.1 УРОВ служит для резервирования отказа выключателя при действии защит.

1.5.13.2 При действии «внешних» защит (сигнал «Внешнее УРОВ») формируется сигнал «УРОВ на себя», который действует в цепь отключения. Тем самым выполняется функция резервирование «нижестоящего» выключателя, который по каким либо причинам не смог отключиться при действии «своих» защит. В зависимости от состояния программных накладок сигнал «УРОВ на себя» может быть выполнен с контролем тока, а также являться пусковым условием для собственной схемы УРОВ. Контроль тока осуществлен по срабатыванию ИО токовых защит (сигнал «Пуск МТЗ»). При длительном наличии сигнала «Внешнее УРОВ» формируется сигнализация о неисправности в цепи УРОВ. Время, определяющее наличие неисправности в цепи УРОВ, задается соответствующей выдержкой времени, уставкой которой должна быть больше чем время действия всех «нижестоящих» защит с учетом времени отключения выключателей.

1.5.13.3 При срабатывании защит возможно формирование пуска схемы УРОВ защищаемого присоединения (ввод/вывод функции осуществляется соответствующей программной накладкой, оперативный вывод УРОВ осуществляется с использованием одноименного дискретного входа). Перечень защит, формирующих пуск схемы УРОВ, конфигурируется с помощью матрицы отключений (см. пункт 1.5.28).

1.5.13.4 Структурная схема организации УРОВ приведена на рисунке 23 (схема может быть уточнена при конкретном проектировании). Схема выполнена с применением асинхронного RS-триггера с приоритетом по R (DS1). Пусковым условием является общий сигнал «Пуск УРОВ», который формируется посредством «Матрицы отключения», а также наличие дискретного сигнала «Внешнее УРОВ» от устройства защиты отходящих присоединений секции. Сброс триггера происходит после возврата  $3I > BF$ , свидетельствующего об отсутствии тока в защищаемой цепи. Если в течение выдержки времени «УРОВ\_Пуск» не произойдет сброс триггера (факт наличия отказа выключателя), сформируется сигнал «УРОВ\_Пуск», который подействует на реле «Пуск\_УРОВ», которое своими контактами

сформирует сигнал на вышестоящий терминал защиты. При наличии дискретного сигнала «Вывод\_УРОВ» сигнал «УРОВ\_Пуск» не формируется.

При наличии дискретного сигнала «Внешнее\_УРОВ» происходит формирование сигнала «УРОВ\_на\_себя», который подействует на отключение «своего» выключателя. Если этот дискретный сигнал не исчезнет в течение выдержки времени «Неиспр\_внеш\_УРОВ», сформируется сигнал «Неисправность\_внешнего\_УРОВ», который просигнализирует о неисправности нижестоящего устройства защиты.

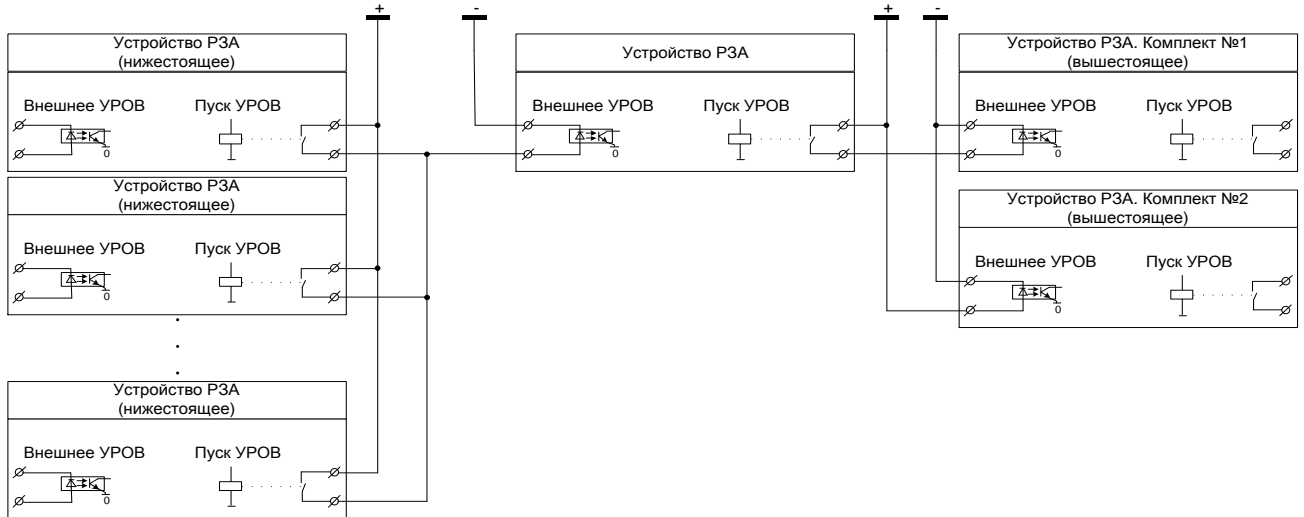


Рисунок 23 – Структурная схема УРОВ

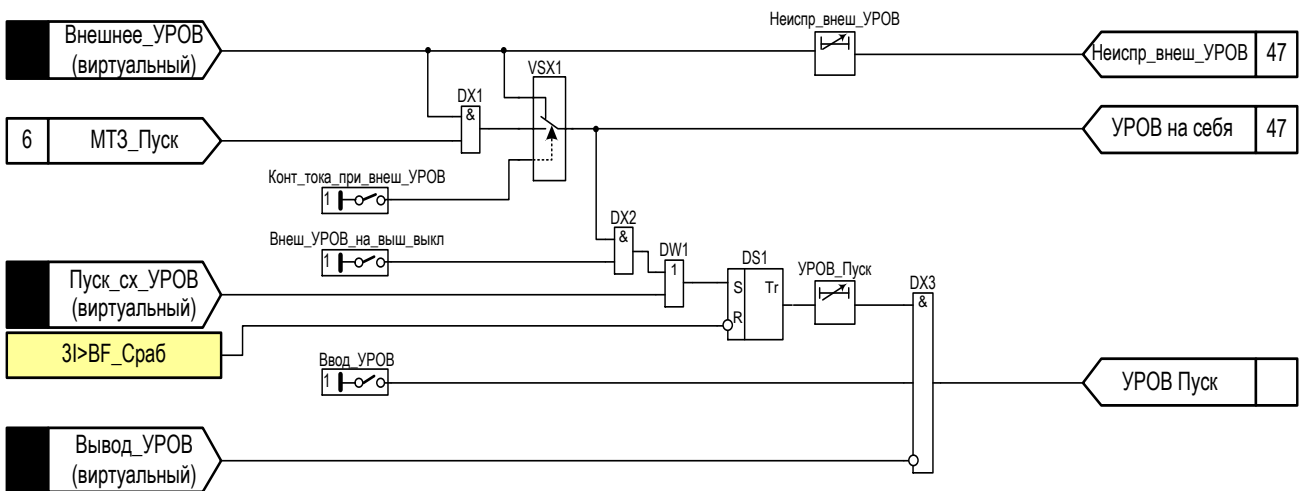


Рисунок 24 - Фрагмент функциональной схемы УРОВ

Таблица 44 – Программные накладки УРОВ

| Имя                     | Название                                | Состояние           |
|-------------------------|---|---------------------|
| Ввод_УРОВ               | Ввод УРОВ                               | 1 - введено         |
|                         |   | 0 - выведено        |
| Конт_тока_при_внеш_УРОВ | Контроль тока при внешнем УРОВ          | 1 - предусмотрен    |
|                         |   | 0 - не предусмотрен |
| Внеш_УРОВ_на_выш_выкл   | Внешний УРОВ на вышестоящий выключатель | 1 - предусмотрен    |
|                         |   | 0 - не предусмотрен |

Таблица 45 – Выдержки времени УРОВ

| Имя              | Название   | Уставка                  |                              |
|------------------|--|--------------------------|------------------------------|
|                  |  | Значение по умолчанию, с | Рекомендованный диапазон*, с |
| Неиспр_внеш_УРОВ | Регулируемая выдержка времени на срабатывание для фиксации наличия неисправности в цепях внешнего УРОВ | 15                       | 1 – 120                      |
| УРОВ_Пуск        | Регулируемая выдержка времени на срабатывание УРОВ   | 0,5                      | 0,01 – 10                    |

\*Задаваемый диапазон уставки выдержки времени от 0 до 9999 с с шагом 0,001 с.

#### 1.5.14 Защита от дуговых замыканий (ЗДЗ)

1.5.14.1 ЗДЗ предназначена для быстрого устранения дуговых замыканий в отсеках сборных шин и элементов ошинок распределительных устройств (РУ). Функция ЗДЗ принимает внешний дискретный сигнал от устройства дуговой защиты, реагирующего на различные физические явления, сопровождающие дуговые замыкания (расширение воздуха при горении дуги, вспышка света). Структурная схема организации ЗДЗ приведена на рисунке 25 (схема может быть уточнена при конкретном проектировании).

1.5.14.2 Для увеличения надежности и отстройки от ложных срабатываний применяется контроль протекания тока КЗ, данная возможность может быть выведена с помощью соответствующей программной накладки. «Контроль тока ЗДЗ» осуществляется по наличию следующих событий: пуск МТЗ ввода, наличие внешнего дискретного сигнала «Контроль тока», сформированного внешним реле тока. Способы реализации ЗДЗ определяются при конкретном проектировании. Если сформирован сигнал «Отключение от ЗДЗ» и за время, заданное выдержкой времени «ЗДЗ\_Неиспр», не сформируется хотя бы один сигнал, свидетельствующий о наличии тока, то сформируется сигнализация о неисправности в цепи дуговой защиты.

1.5.14.3 ЗДЗ имеет две независимые выдержки времени на срабатывание (см. таблицу 47), воздействия после набора каждой из них могут быть назначены индивидуально с помощью матрицы отключений (см. 1.5.28).

1.5.14.4 Для повышения удобства обслуживающего персонала при выявлении места возникновения дугового замыкания в терминалах предусмотрена возможность сигнализации о месте замыкания. Для этого используется дискретный вход «Сигнализация ЗДЗ», подключенный к централизованному устройству дуговой защиты. Для исключения ложных срабатываний цепи сигнализации в логике формирования сигнализации ЗДЗ предусмотрена одноименная выдержка времени на срабатывание.

Таблица 46 – Программные накладки ЗДЗ

| Имя               | Название             | Состояние           |
|-------------------|----------------------|---------------------|
| Контр_ЗДЗ_по_току | Контроль ЗДЗ по току | 1 - не предусмотрен |
|                   |                      | 0 - предусмотрен    |

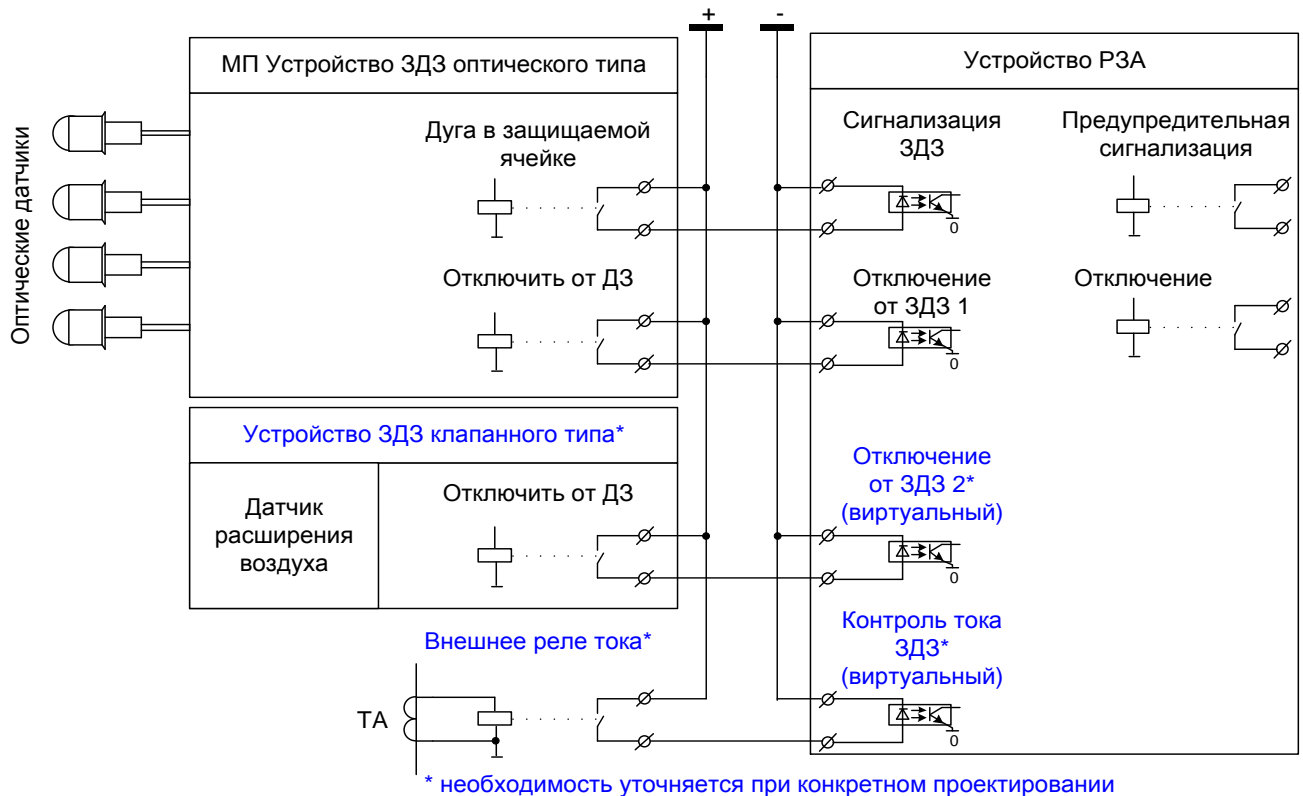


Рисунок 25 – Структурная схема ЗДЗ

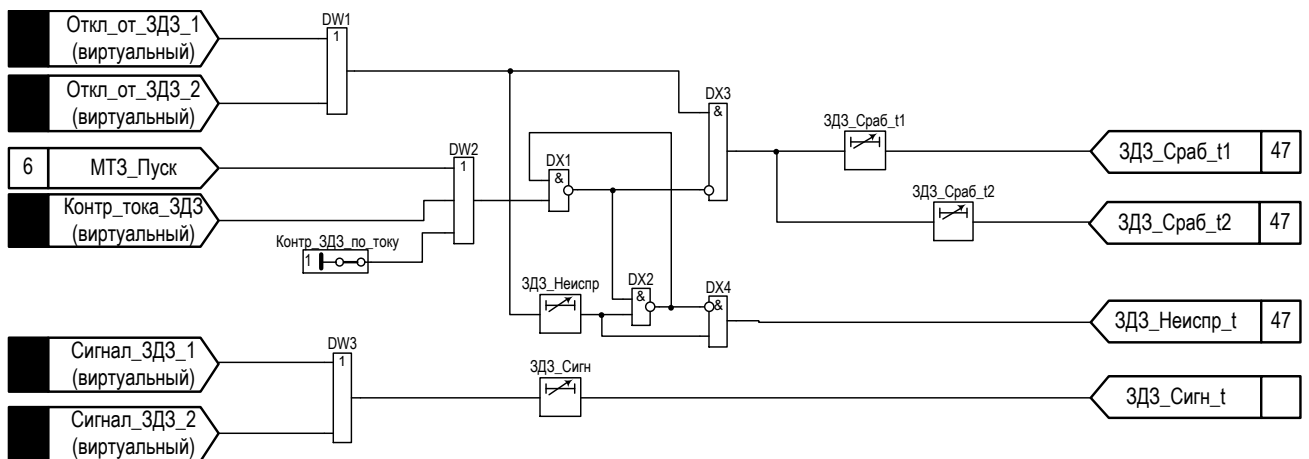


Рисунок 26 - Фрагмент функциональной схемы ЗДЗ

Таблица 47 – Выдержки времени ЗДЗ

| Имя         | Название  | Уставка                  |                              |
|-------------|---|--------------------------|------------------------------|
|             |   | Значение по умолчанию, с | Рекомендованный диапазон*, с |
| ЗДЗ_Неиспр  | Регулируемая выдержка времени при неисправности ЗДЗ | 6                        | 0,2 – 100                    |
| ЗДЗ_Сраб_t1 | Регулируемая выдержка времени на срабатывание ЗДЗ   | 0,2                      | 0,2 – 100                    |
| ЗДЗ_Сраб_t2 | Регулируемая выдержка времени на срабатывание ЗДЗ   | 0,5                      | 0,2 – 100                    |
| ЗДЗ_Сигн    | Регулируемая выдержка времени на сигнализацию ЗДЗ   | 0,5                      | 0,2 – 100                    |

\*Задаваемый диапазон уставки выдержки времени от 0 до 9999 с с шагом 0,001 с.

### 1.5.15 Устройство автоматической частотной разгрузки (АЧР)

1.5.15.1 АЧР принимает сигналы с дискретного входа и после набора соответствующих выдержек времени действует на отключение. При этом возможно ЧАПВ: от внешнего устройства (дискретный сигнал «ЧАПВ») – внешнее ЧАПВ, и по факту пропадания сигнала АЧР (в течение выдержки времени DT5) – внутреннее ЧАПВ.

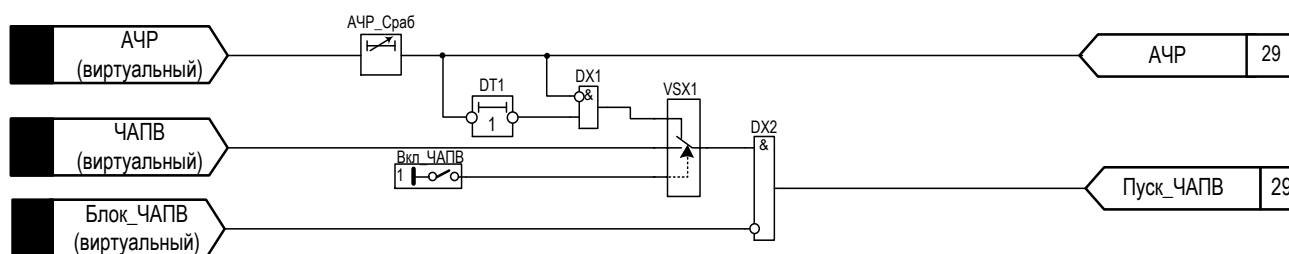


Рисунок 27 - Фрагмент функциональной схемы АЧР

Таблица 48 – Программные накладки АЧР

| Имя      | Название       | Состояние          |
|----------|----------------|--------------------|
| Вкл_ЧАПВ | Включение ЧАПВ | 1 - при внутреннем |
|          |                | 0 - при внешнем    |

Таблица 49 – Выдержки времени АЧР

| Имя      | Название  | Уставка                  |                              |
|----------|---|--------------------------|------------------------------|
|          |   | Значение по умолчанию, с | Рекомендованный диапазон*, с |
| АЧР_Сраб | Регулируемая выдержка времени на срабатывание АЧР | 0,01                     | 0,01 – 100                   |
| DT1      | Технологическая выдержка времени                  | 1                        | –                            |

\*Задаваемый диапазон уставки выдержки времени от 0 до 9999 с с шагом 0,001 с.

### 1.5.16 Частотное АПВ (ЧАПВ)

1.5.16.1 Для ускорения восстановления питания потребителей, отключенных при срабатывании АЧР, применяется специальный вид автоматики – ЧАПВ. Устройство ЧАПВ срабатывает после восстановления частоты в энергосистеме и дает импульс на включение отключенных потребителей.

1.5.16.2 ЧАПВ принимает сигналы с дискретных входов АЧР, РПВ, со схемы запрета ЧАПВ, со схемы АЧР и аварийного отключения в соответствии с рисунком 29.

По сигналу «Запрет\_ЧАПВ» предусмотрена блокировка ЧАПВ при срабатывании защит, действующих на отключение, и при командном отключении. Предусмотрена возможность работы ЧАПВ с контролем наличия напряжения на секции шин или без контроля в зависимости от выбора режима работы. Пуск схемы ЧАПВ организуется при аварийном отключении выключателя при формировании «цепи несоответствия» (наличие сигналов РФК и РПО).

Схема имеет регулируемые уставки готовности и срабатывания для ЧАПВ. Факт готовности ЧАПВ к действию реализуется, если предварительно выключатель был включен, и произошло его отключение по сигналу АЧР. Выдержка времени готовности обнуляется при появлении сигнала запрета ЧАПВ. При формировании сигнала пуска ЧАПВ в соответствии с



выдержкой времени, а также сигнала готовности, обеспечивается однократный импульсный сигнал на включение выключателя.

Таблица 50 – Программные накладки ЧАПВ

| Имя        | Название          | Состояние  |
|------------|-------------------|------------|
| Режим_ЧАПВ | Режим работы ЧАПВ | 1 - работа |
|            |                   | 0 - вывод  |

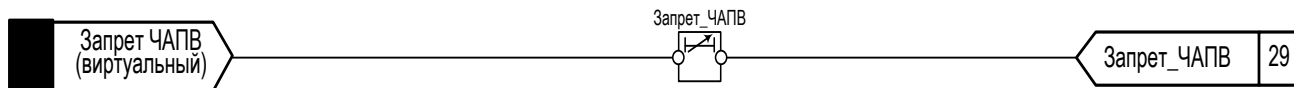


Рисунок 28 - Фрагмент функциональной схемы запрета ЧАПВ

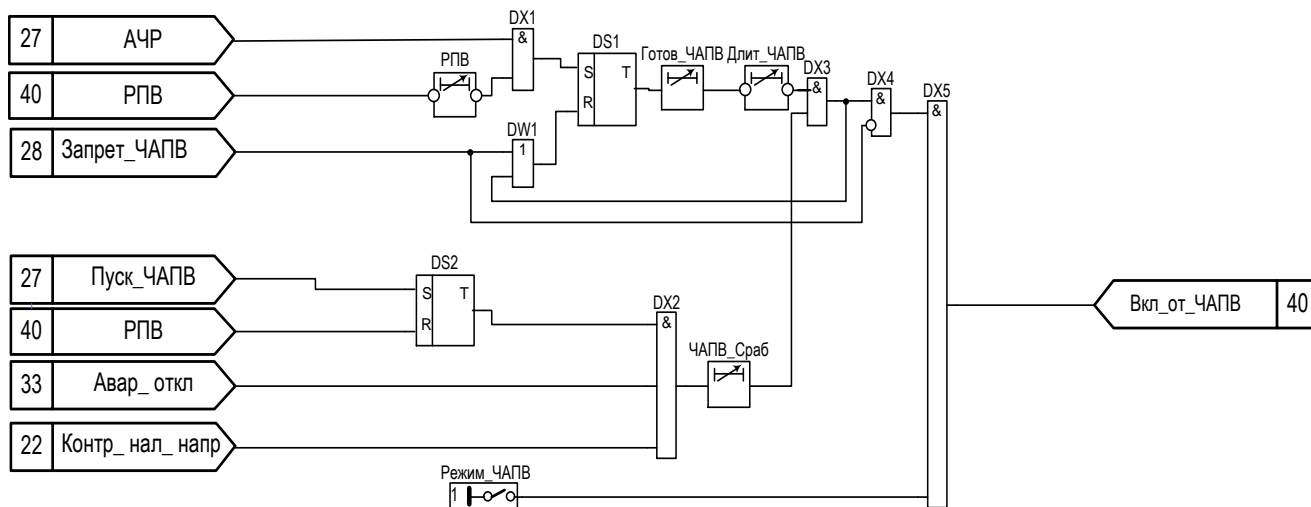


Рисунок 29 - Фрагмент функциональной схемы ЧАПВ

Таблица 51 – Выдержки времени ЧАПВ

| Имя         | Название   | Уставка                  |                              |
|-------------|--|--------------------------|------------------------------|
|             |  | Значение по умолчанию, с | Рекомендованный диапазон*, с |
| ЧАПВ_Сраб   | Регулируемая выдержка времени на срабатывание ЧАПВ | 0,2                      | 0,2 – 100                    |
| РПВ         | Регулируемый элемент задержки на возврат РПВ       | 6                        | 0,2 – 100                    |
| Готов_ЧАПВ  | Регулируемая выдержка времени на готовность ЧАПВ   | 20                       | 0,2 – 100                    |
| Длит_ЧАПВ   | Регулируемая выдержка времени на длительность ЧАПВ | 2                        | 0,2 – 100                    |
| Запрет_ЧАПВ | Регулируемая выдержка времени на запрет ЧАПВ       | 3                        | 0,2 – 100                    |

\*Задаваемый диапазон уставки выдержки времени от 0 до 9999 с с шагом 0,001 с.

1.5.17 Автоматическое повторное включение (АПВ)

1.5.17.1 Сигнал «Запрет\_АПВ» формируется в соответствии с рисунком 30. Обеспечена возможность запрета АПВ при действии на отключение внутренних и внешних защит. Действия

соответствующих сигналов на запрет АПВ формируются в соответствии с матрицей отключений.

Таблица 52 – Программные накладки запрета АПВ

| Имя         | Название        | Состояние            |
|-------------|-----------------|----------------------|
| Вывод_АПВ_2 | Блокировка АПВ2 | 1 - предусмотрена    |
|             |                 | 0 - не предусмотрена |

Таблица 53 – Выдержки времени запрета АПВ

| Имя | Название                                     | Уставка                  |                              |
|-----|--|--------------------------|------------------------------|
|     |  | Значение по умолчанию, с | Рекомендованный диапазон*, с |
| DT2 | Технологически регулируемая выдержка времени | 0,2                      | 0 – 10                       |
| DT3 | Технологически регулируемая выдержка времени | 0,2                      | 0 – 10                       |
| DT4 | Технологически регулируемая выдержка времени | 0,2                      | 0 – 10                       |

\*Задаваемый диапазон уставки выдержки времени от 0 до 9999 с с шагом 0,001 с.

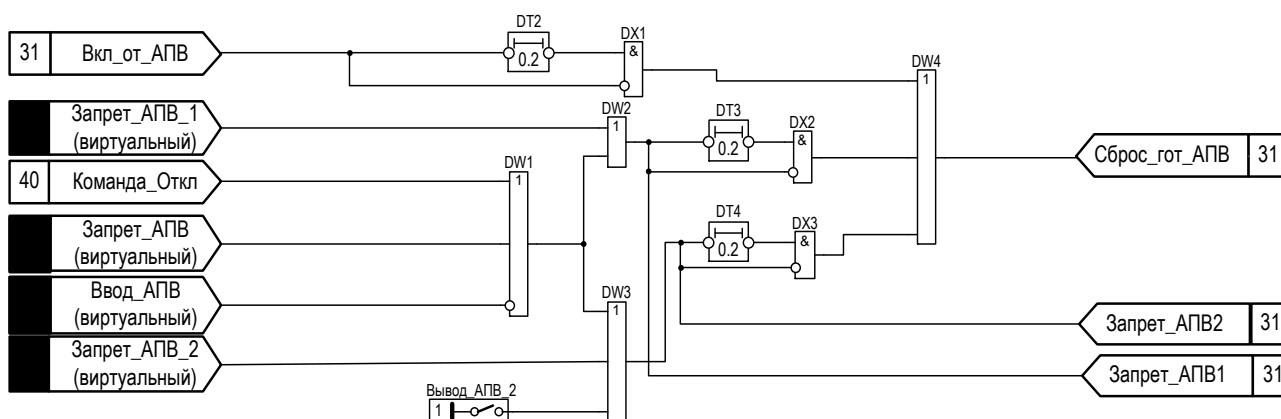


Рисунок 30 - Фрагмент функциональной схемы запрета АПВ

1.5.17.2 Функциональная схема АПВ представлена на рисунке 31. Предусмотрено два цикла АПВ и возможность работы АПВ с контролем наличия напряжения на секции шин или «слепое» АПВ, в зависимости от положения программных накладок. Пуск схемы АПВ организуется при аварийном отключении выключателя при формировании «цепи несоответствия».

1.5.17.3 При формировании сигнала пуска АПВ в соответствии с выдержкой времени и сигналом готовности, обеспечивается однократный импульсный сигнал «Включение от АПВ» на включение выключателя в каждом цикле АПВ.

Таблица 54 – Программные накладки АПВ

| Имя        | Название   | Состояние            |
|------------|------------|----------------------|
| Работа_АПВ | Работа АПВ | 1 - предусмотрена    |
|            |            | 0 - не предусмотрена |

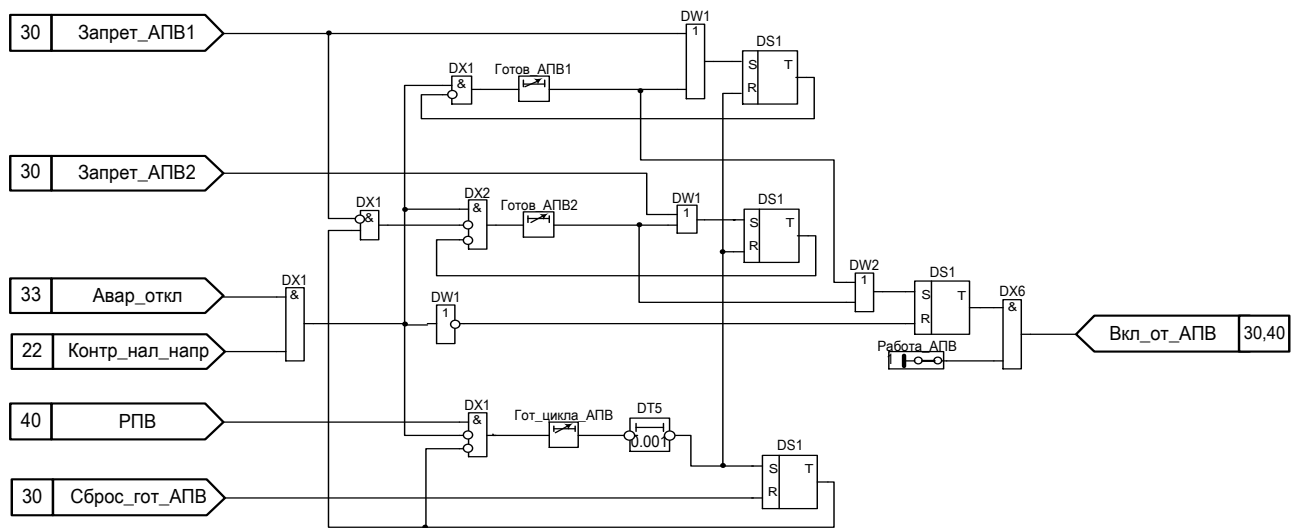


Рисунок 31 - Фрагмент функциональной схемы АПВ

Таблица 55 – Выдержки времени АПВ

| Имя             | Название   | Уставка                  |                              |
|-----------------|--|--------------------------|------------------------------|
|                 |  | Значение по умолчанию, с | Рекомендованный диапазон*, с |
| Готов_АПВ1      | Технологически не регулируемая выдержка времени на готовность АПВ1             | 0,2                      | 0 – 100                      |
| Готов_АПВ2      | Технологически не регулируемая выдержка времени на готовность АПВ2             | 15                       | 5 – 180                      |
| DT5             | Технологически нерегулируемая выдержка времени                                 | 0,001                    | –                            |
| Готов_цикла_АПВ | Технологически не регулируемая выдержка времени на готовность нового цикла АПВ | 20                       | 0,2 – 100                    |

\*Задаваемый диапазон уставки выдержки времени от 0 до 9999 с с шагом 0,001 с.

1.5.18 Цепи управления

1.5.18.1 Структурная схема подключения цепей управления (ЦУ) высоковольтным выключателем, управление которым основано на применении соленоидов управления, приведена на рисунке 37. Данная схема подключения цепей управления позволяет диагностировать ее исправность посредством контроля наличия и/или отсутствия сигналов «РПО» и «РПВ».

1.5.18.2 При выполнении подключения ЦУ к выключателю со своим блоком управления (БУ) следует руководствоваться рекомендациями, выданными предприятием-изготовителем выключателя.

**ВНИМАНИЕ:** ДЛЯ КОРРЕКТНОЙ РАБОТЫ СХЕМЫ, ПРИВЕДЕННОЙ НА РИСУНКЕ 37, НЕОБХОДИМО ЧТОБЫ ПАРАМЕТРЫ КАТУШЕК УПРАВЛЕНИЯ СОЛЕНИДАМИ ВКЛЮЧЕНИЯ/ОТКЛЮЧЕНИЯ ВЫКЛЮЧАТЕЛЯ, ПРИ СОБРАННОЙ ЦЕПИ ВОЗДЕЙСТВИЯ, ОБЕСПЕЧИВАЛИ НАПРЯЖЕНИЕ НА ДИСКРЕТНЫХ ВХОДАХ «РПО»/«РПВ1» («РПВ2») НЕ

МЕНЕЕ 75 % (ПРИ ПРИЕМЕ ПОСТОЯННОГО НАПРЯЖЕНИЯ) И НЕ МЕНЕЕ 73 % (ПРИ ПРИЕМЕ ПЕРЕМЕННОГО НАПРЯЖЕНИЯ) ОТНОСИТЕЛЬНО НОМИНАЛЬНОГО ЗНАЧЕНИЯ ОПЕРАТИВНОГО НАПРЯЖЕНИЯ ВО ВСЕМ ДОПУСТИМОМ ДИАПАЗОНЕ НАПРЯЖЕНИЯ ПИТАНИЯ. В СЛУЧАЕ НЕВОЗМОЖНОСТИ ОБЕСПЕЧЕНИЯ ВЫШЕ УКАЗАННЫХ ТРЕБОВАНИЙ ДИСКРЕТНЫЕ ВХОДЫ «РПО»/«РПВ1» («РПВ2») СЛЕДУЕТ ПОДКЛЮЧИТЬ К СООТВЕТСТВУЮЩИМ БЛОК-КОНТАКТАМ ВЫКЛЮЧАТЕЛЯ. ПРИ ЭТОМ ДИАГНОСТИКА ИСПРАВНОСТИ ЦУ ПОСРЕДСТВОМ КОНТРОЛЯ НАЛИЧИЕ И/ЛИ ОТСУТСТВИЕ СИГНАЛОВ «РПО» и «РПВ» НЕ ВЫПОЛНЯЕТСЯ.

1.5.18.3 Варианты подключения ЦУ к терминалу приведены в 36-2016-РЗА.ТПР «Типовые проектные решения ячеек КРУ-6(10) кВ с микропроцессорным устройством ЭКРА 247».

1.5.18.4 Работа цепи управления выключателем представлена на рисунках 38, 39, 40.

Реле фиксации команд (РФК) позволяет отличать нормальное отключение (по команде оперативного персонала) высоковольтного выключателя от аварийного (отключение без команды от оперативного персонала), определять факт самопроизвольного отключения выключателя (когда отключение выключателя произошло без участия устройства РЗА). При необходимости контроль фиксации команды может быть задействован для организации световой сигнализации.

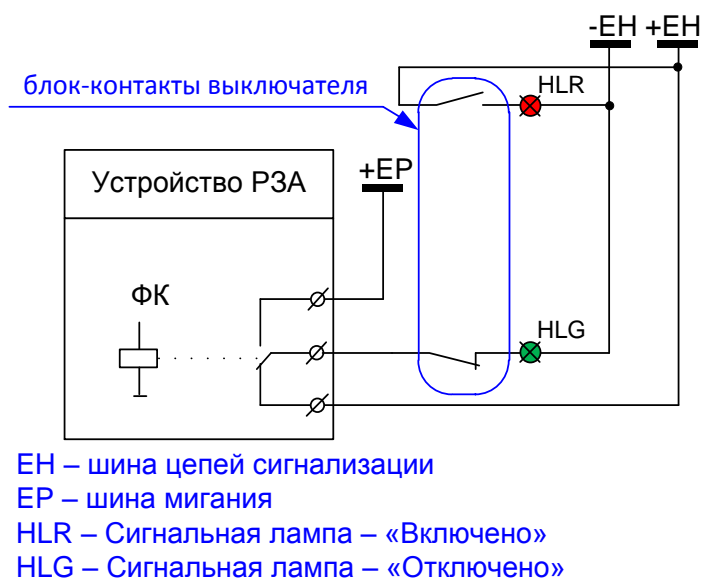


Рисунок 32 – Обобщенная структурная схема цепей световой сигнализации

Фиксация команды отключения формируется при первом включении выключателя по сигналу от РПВ, при этом RS-триггер устанавливается в рабочее состояние логической единицы.

По сигналу «Команда\_Откл» RS-триггер сбрасывается в логический ноль. Таким образом, RS-триггер запоминает первое включение выключателя от сигнала «Команда\_Вкл» и сохраняет это состояние до момента подачи команды отключения, и фактически выполняет

функции бесконтактного триггера (реле) фиксации команд (ФК) с контролем включенного состояния выключателя от реле РПВ.

Сигнал «Авар\_откл» выключателя формируется при наличии «цепи несоответствия» (при наличии сигналов «ФК» и «РПО»), а при подаче «Команда\_Откл» – он отсутствует из-за сброса триггера в исходное состояние сигнала «ФК».

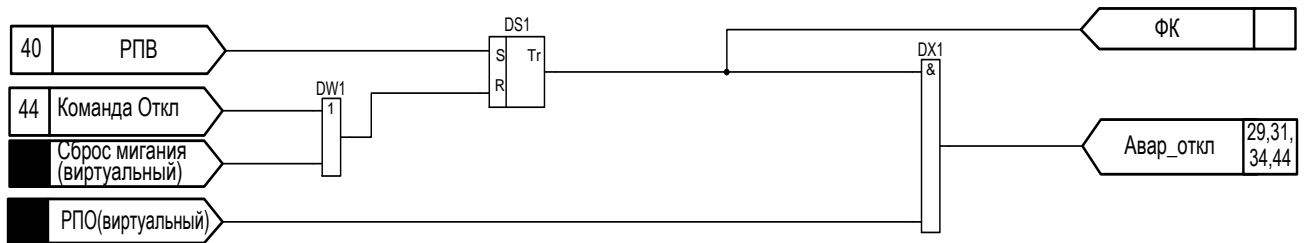


Рисунок 33 – Фрагмент функциональной схемы фиксации команд нормального и аварийного отключения

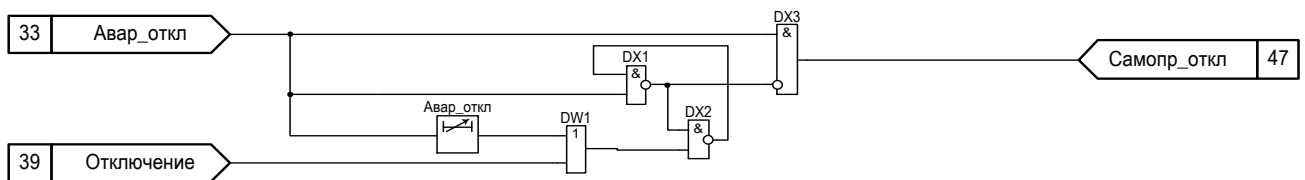


Рисунок 34 – Фрагмент функциональной схемы формирования сигнала самопроизвольного отключения

1.5.18.5 Функциональная схема формирования сигнала самопроизвольного отключения выполнена в соответствии с рисунком 34.

1.5.18.6 Сигнал самопроизвольного отключения формируется в том случае, если зафиксирован факт аварийного отключения выключателя, а сигнал «Отключение» терминалом не выдавался.

1.5.18.7 Фиксация команды включения формируется при первом отключении выключателя по сигналу от РПО, при этом RS-триггер устанавливается в рабочее состояние логической единицы. В случае включения выключателя без команды выход RS-триггера остается в состоянии логической единицы, от выключателя приходит сигнал РПВ, свидетельствующий о его включении и на выходе элемента DX1 формируется сигнал «Аварийное включение». В случае, когда выключатель отключается по команде, RS-триггер устанавливается в состояние логического нуля и на выходе DX1 сигнал «Аварийное включение» не формируется.

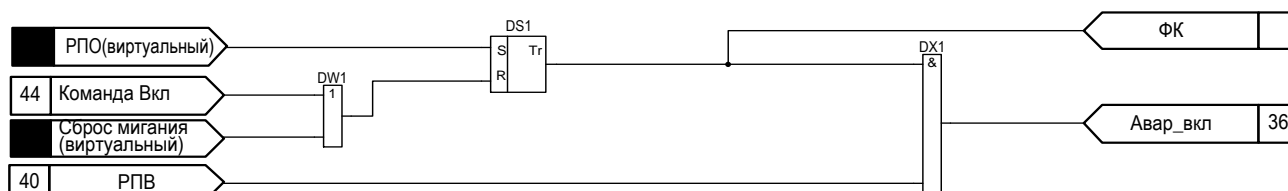


Рисунок 35 – Фрагмент функциональной схемы фиксации команд нормального и аварийного включения

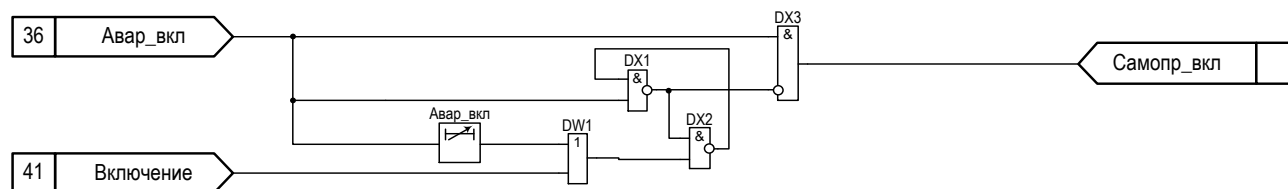


Рисунок 36 – Фрагмент функциональной схемы формирования сигнала самопроизвольного включения

1.5.18.8 Функциональная схема формирования сигнала самопроизвольного включения выполнена в соответствии с рисунком 36.

1.5.18.9 Сигнал самопроизвольного включения формируется в том случае, если зафиксирован факт аварийного включения выключателя, а сигнал «Включение» терминалом не выдавался.

1.5.18.10 Предусмотрена работа контроля цепей управления в соответствии с рисунком 38.

Выходной сигнал «Неиспр\_ЦУ» формируется по следующим причинам:

- одновременное присутствие или отсутствие в течение выдержки времени «Неиспр\_ЦУ» сигналов «РПО», «РПВ1» и «РПВ2»;

- наличие на дискретных входах терминала одновременно сигналов «РКО» и «РКВ» в течение выдержки времени «Неиспр\_ЦУ»;

- отсутствие входного дискретного сигнала «Автомат\_ШП», контролирующего наличие напряжения на шинах питания (управления);

- длительное протекание тока по катушкам отключения или включения выключателя в течение выдержки времени «Неиспр\_ЦУ», при котором формируются сигналы «Задержка отключения» и «Задержка включения» в соответствии с рисунками 39 и 40;

- длительное наличие на дискретном входе сигнала «Привод\_не\_готов», свидетельствующее о неисправности в приводе высоковольтного выключателя. Время, определяющее наличие неисправности задается соответствующей выдержкой времени (см. таблицу 57);

- наличие на дискретном входе сигнала «Блокировка управления», блокирующем работу автоматики управления выключателем (АУВ). Данный сигнал используется для блокировки работы выключателя, например, при сигнализации о низком и/или аварийном давлении электротехнического газа в высоковольтном выключателе.

ВНИМАНИЕ: ДИСКРЕТНЫЕ ВХОДЫ «АВТОМАТ\_ШП», «ПРИВОД\_НЕ\_ГОТОВ» ИМЕЮТ ВОЗМОЖНОСТЬ ПРОГРАММНОЙ ИНВЕРСИИ ПУТЕМ ИЗМЕНЕНИЯ ПАРАМЕТРОВ ДИСКРЕТНЫХ ВХОДОВ ТЕРМИНАЛА ЧЕРЕЗ ДИСПЛЕЙ ТЕРМИНАЛА ИЛИ КОМПЛЕКС ПРОГРАММ EKRASMS-SP (СМ. СООТВЕТСТВУЮЩИЕ РУКОВОДСТВА ЭКРА.650321.001 РЭ И ЭКРА.00006-07 34 01). КОНТРОЛЬ СИГНАЛА «РПВ 2» ВЫВОДИТСЯ СООТВЕТСТВУЮЩЕЙ ЛОГИЧЕСКОЙ НАКЛАДКОЙ (СМ. ТАБЛИЦУ 56).

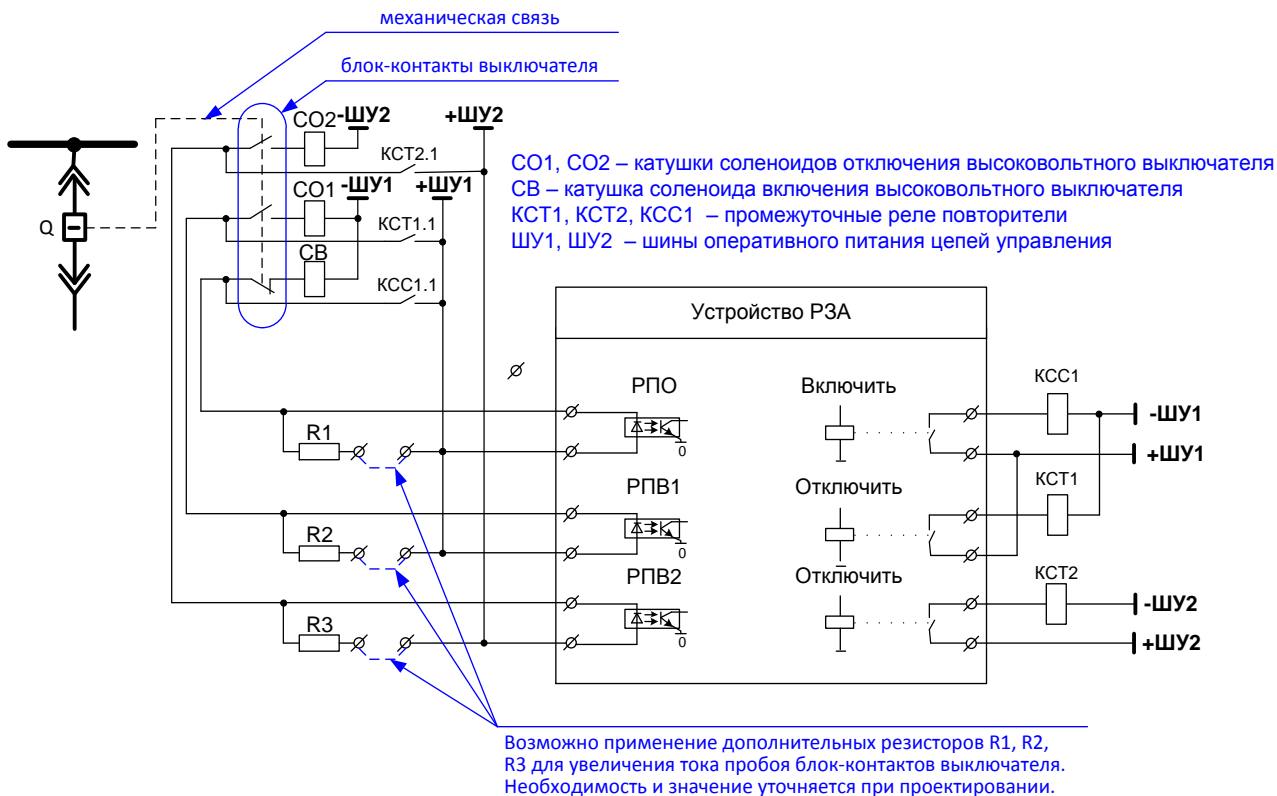


Рисунок 37 – Обобщенная структурная схема соединений цепей управления высоковольтного выключателя с применением катушек управления

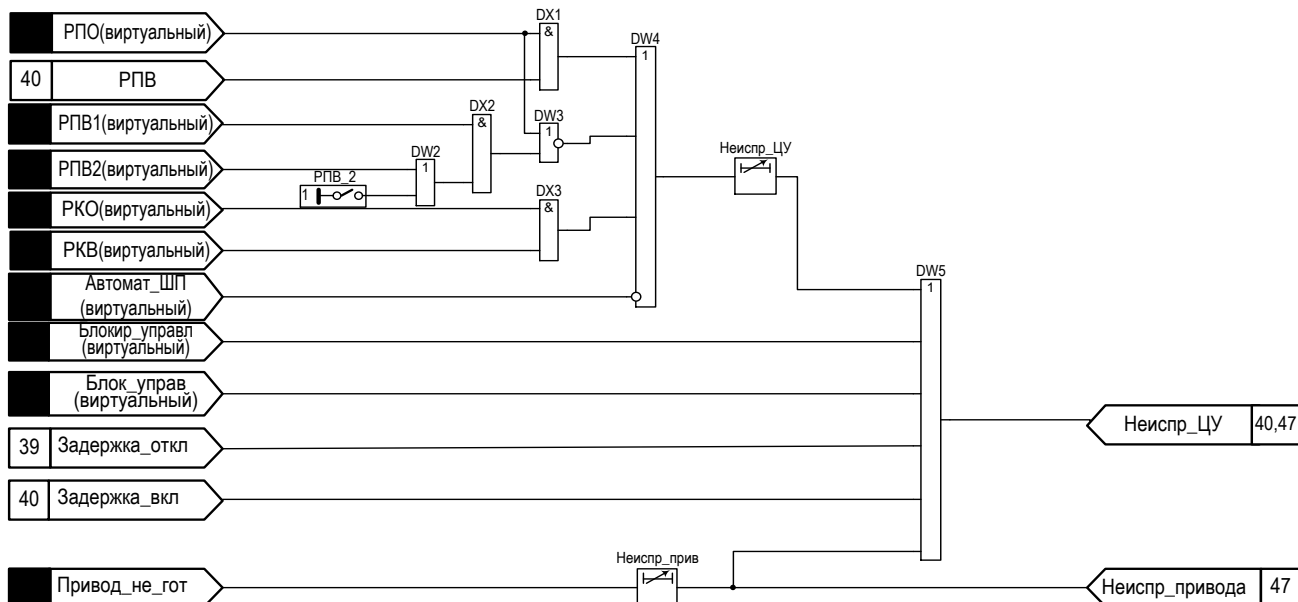


Рисунок 38 – Фрагмент функциональной схемы контроля цепей управления (ЦУ)

Таблица 56 – Программные накладные контрольные ЦУ

| Имя   | Название | Состояние            |
|-------|----------|----------------------|
| РПВ_2 | РПВ2     | 1 - не предусмотрено |
|       |          | 0 - предусмотрено    |

Таблица 57 – Выдержки времени контрольные ЦУ

| Имя         | Название  | Уставка                  |                              |
|-------------|---|--------------------------|------------------------------|
|             |   | Значение по умолчанию, с | Рекомендованный диапазон*, с |
| Неиспр_ЦУ   | Выдержка времени на формирование сигнала «Неисправность ЦУ»   | 2,5                      | 2 – 20                       |
| Неиспр_прив | Выдержка времени на формирование сигнала «Неисправность ЦУ» при длительном наличии сигнала неготовности привода | 5                        | 0 – 40                       |

\*Задаваемый диапазон уставки выдержки времени от 0 до 9999 с с шагом 0,001 с.

### 1.5.19 Цепи отключения выключателя

1.5.19.1 Выходное воздействие (сигнал «Отключить», действующий на одноименные дискретные выходы устройства) на отключение выключателя формируется:

- при срабатывании функций и защит терминала. Перечень защит и функций, действующих в цепь отключения выключателя, конфигурируется с помощью матрицы отключений;

- при наличии команды на нормальное отключение выключателя, выдаваемой оперативным персоналом.

1.5.19.2 Функциональная схема цепей отключения выключателя приведена на рисунке 39.

1.5.19.3 . Сигнал «Отключить» формируется в соответствии с матрицей отключений.

1.5.19.4 Если отсутствует сигнал «Блокировка управления», то на выходе узла отключения формируется сигнал «Отключение». В том случае, если сигнал «Отключить» возникает раньше сигнала «Блокировка управления», то он продолжает действовать на сигнализацию и отключение выключателя, а блокировка управления обеспечивается после успешного отключения выключателя.

1.5.19.5 После отключения выключателя с помощью его блок-контактов обеспечивается разрыв цепи питания катушки отключения и подготовка цепи питания катушки включения выключателя. При этом срабатывает реле РПО и с регулируемой выдержкой времени «Снятие\_откл», предусмотренной для надежного отключения выключателя, снимается подхват сигнала отключения, блокируется действие сигнала «Задержка отключения». Если реле РПО не срабатывает, то с регулируемой выдержкой времени «Огран\_сигн\_Откл» после возникновения сигнала отключения формируется сигнал «Задержка\_откл», который свидетельствует об отказе выключателя.



Сигнал на отключение может выдаваться как импульсно, так и непрерывно. Это осуществляется с помощью программной накладки «Выд\_ком\_откл».

Таблица 58 – Выдержки времени контроля ЦО

| Имя             | Название   | Уставка                  |                            |
|-----------------|--|--------------------------|----------------------------|
|                 |  | Значение по умолчанию, с | Рекомендуемый диапазон*, с |
| Снятие_Откл     | Регулируемая выдержка времени для подхвата сигнала «Отключение»  | 0,1                      | 0,1 – 20                   |
| Огран_сигн_Откл | Регулируемая выдержка времени для ограничения длительности сигнала «Отключение» информирования сигнала «Задержка отключения» | 3                        | 0,2 – 100                  |
| ТМОС1           | Длительность импульса  | 1                        | 0 – 10                     |

\*Задаваемый диапазон уставки выдержки времени от 0 до 9999 с с шагом 0,001 с.

Таблица 59 – Программные накладки ЦО

| Имя          | Название                     | Состояние                       |
|--------------|------------------------------|---------------------------------|
| Выд_ком_откл | Выдача команды на отключение | 1 - импульсно<br>0 - непрерывно |

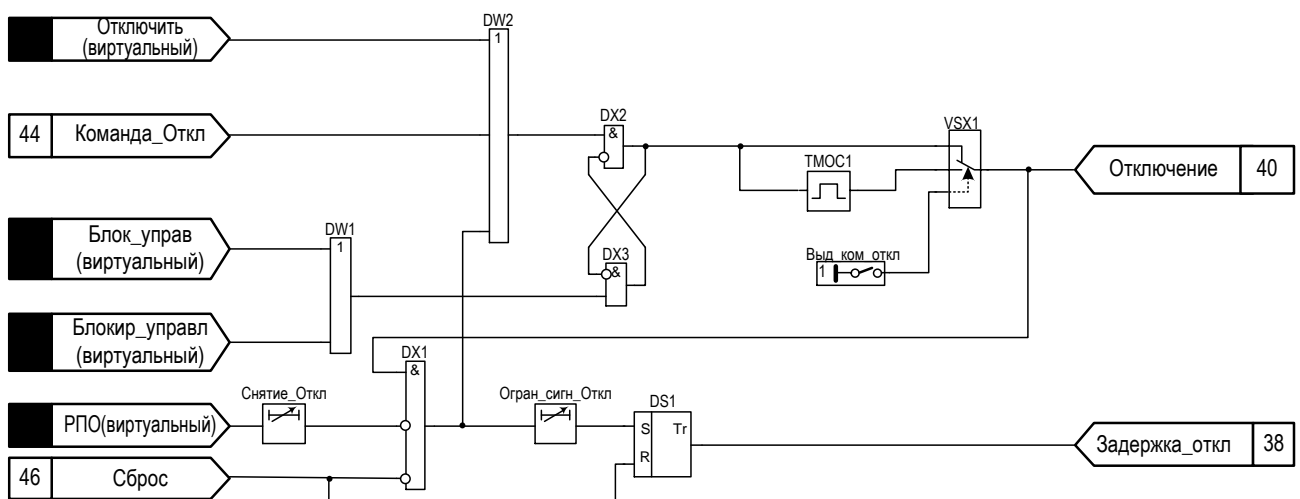


Рисунок 39 – Фрагмент функциональной схемы ЦО

### 1.5.20 Цепи включения выключателя

Функциональная схема цепей включения выключателя приведена на рисунке 40.

Сигнал «Включение» формируется при возникновении следующих ситуаций:

- появление команды «Включение»
- появление сигнала «Вкл\_от\_ЧАПВ»;
- появление сигнала «Вкл\_от\_АПВ».

Формирование выходного воздействия в цепь включения выключателя блокируется при возникновении следующих ситуаций:

- появление сигнала «Отключение»;

- появление сигнала «Блокировка управления»;
- появление сигнала «Привод\_не\_готов»;
- появление сигнала «Неиспр\_ЦУ»;
- появление сигнала «Запрет включения»;
- появление сигнала «Блокировка включения» (сигнал, конфигурируемый с помощью матрицы отключений).

При отсутствии блокирующих сигналов и наличии команды на включение формируется сигнал «Включение», действующий на выходное реле терминала, которое в свою очередь коммутирует цепь включения выключателя. Для повышения помехоустойчивости с помощью выдержки времени на возврат «На\_снятие\_Вкл» обеспечивается подхват сигнала «Включения» до полного включения выключателя. После включения выключателя с помощью его блок-контактов обеспечивается разрыв цепи питания катушки включения и подготовка цепи питания катушки отключения. Если после возникновения сигнала «Включение» сигнал РПВ не формируется, по истечении выдержки времени «Огран\_сигн\_вкл» формируется сигнал «Задержка включения», который свидетельствует об отказе выключателя.

Таблица 60 – Программные накладки ЦВ

| Имя              | Название         | Состояние           |
|------------------|------------------|---------------------|
| Контроль_тележки | Контроль тележки | 1 - предусмотрен    |
|                  |                  | 0 - не предусмотрен |

Таблица 61 – Выдержки времени ЦВ

| Имя            | Название   | Уставка                  |                              |
|----------------|--|--------------------------|------------------------------|
|                |  | Значение по умолчанию, с | Рекомендованный диапазон*, с |
| На_снятие_вкл  | Регулируемая выдержка времени на возврат минимальной длительности сигнала "Включить"                             | 1                        | 0 – 100                      |
| Снятие_Вкл     | Регулируемая выдержка времени для подхвата сигнала "Включение"   | 0,1                      | 0 – 100                      |
| Сбр_сигн_Вкл   | Регулируемая выдержка времени на сброс сигнала "Включить"  | 2                        | 0 – 10                       |
| Огран_сигн_Вкл | Регулируемая выдержка времени для ограничения длительности сигнала "Включение" и формирование отказа выключателя | 1,5                      | 0,1 – 10                     |
| Длит_сигн_вкл  | Регулируемая выдержка времени на возврат минимальной длительности сигнала "Включить"                             | 1                        | 0 – 10                       |
| Задержка_РПО   | Регулируемая выдержка времени на задержку РПО  | 0,1                      | 0 – 100                      |

\*Задаваемый диапазон уставки выдержки времени от 0 до 9999 с с шагом 0,001 с.

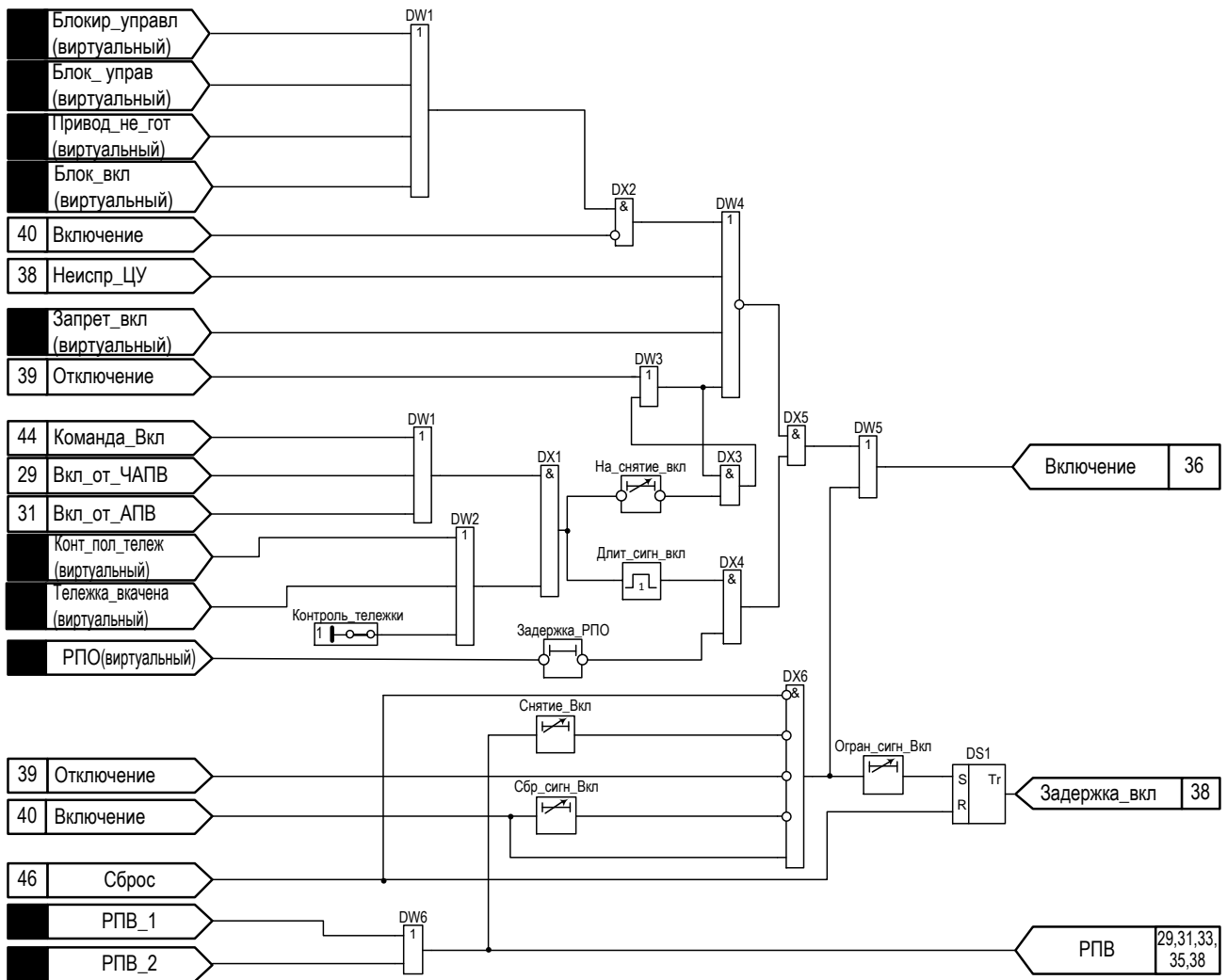


Рисунок 40 – Фрагмент функциональной схемы ЦВ

### 1.5.21 Внешнее отключение и подхват РПО

1.5.21.1 Сигнал «Внешнее отключение» предназначен для аварийного отключения выключателя при срабатывании внешних устройств защит (как электрических, так и технологических).

1.5.21.2 В соответствии с приведенной функциональной схемой сигнал «Внешнее отключение» формируется при срабатывании одноименных дискретных входов. При этом один из них является «жестко» привязанным, а еще два конфигурируемыми. Для корректной работы защит и/или функций, использующих в своей работе подхват сигнала «РПО», обязательным условием является превышение величины выдержки времени «РПО» (см. таблицу 62) максимального значения выдержек времени на срабатывание соответствующих защит и/или функций.

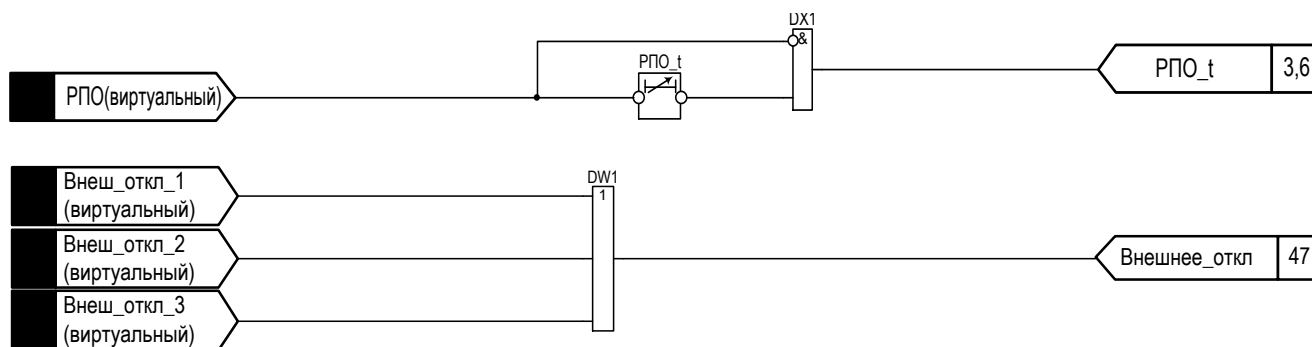


Рисунок 41 – Фрагмент функциональной схемы подхвата РПО и ограничения длительности сигнала внешнего отключения

1.5.21.3 Подхват сигнала «РПО» предназначен для реализации кратковременного ввода/вывода или переключения режима работы защит и/или функций (если это предусмотрено принципом действия) в момент включения выключателя.

Таблица 62 – Выдержки времени схемы подхвата РПО

| Имя   | Название  | Уставка                  |                              |
|-------|---|--------------------------|------------------------------|
|       |   | Значение по умолчанию, с | Рекомендованный диапазон*, с |
| РПО_t | Регулируемая выдержка времени на возврат для подхвата сигнала РПО | 0,5                      | 0,1 – 10                     |

\*Задаваемый диапазон уставки выдержки времени от 0 до 9999 с с шагом 0,001 с.

### 1.5.22 Формирование сигналов Команд «Отключить» и «Включить»

1.5.22.1 Сигналы «Команда Включить» и «Команда Отключить» предназначены для нормального (не аварийного) управления коммутационным оборудованием (отключения и включения выключателя).

1.5.22.2 Команды управления могут быть сформированы с помощью местного (дискретных входных сигналов «РКО», «РКВ») или дистанционного управления (дискретных входных сигналов «Отключить по АСУ», «Включить по АСУ», либо команд телеуправления «Ком\_откл\_по\_MMS», «Ком\_вкл\_по\_MMS» по протоколу MMS (см. инструкцию ЭКРА.650321.030 И)). Пример схемы подключения оперативных ключей управления приведен на рисунках ниже (схема может быть уточнена при конкретном проектировании). Учет сигнала «Дистанционное управление» вводится с помощью программной накладки «Контроль сигнала дистанционное управление» (см. таблицу 63). В случае если режим выбора местного или дистанционного управления не предусматривается, то контроль сигнала «Дистанционное управление» может быть выведен с помощью программной накладки «Контр\_сигн\_дист\_упр».

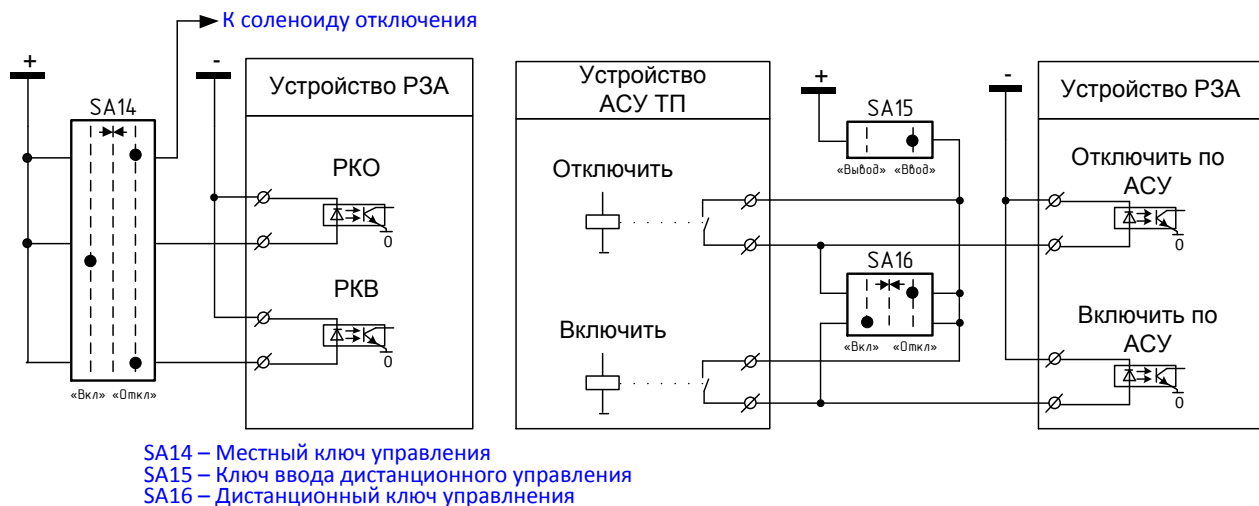


Рисунок 42 – Пример схемы подключения оперативных ключей управления. Вариант 1

Таблица 63 – Программные накладки команд «Включить» и «Отключить»

| Имя                    | Название  | Состояние            |
|------------------------|---|----------------------|
| Контр_сигн_дист_упр    | Контроль сигнала "Дистанционное управление"                     | 1 - предусмотрено    |
|                        |   | 0 - не предусмотрено |
| Блок_вкл_при_Авар_откл | Блокировка включения при наличии сигнала «Аварийное отключение» | 1 - предусмотрено    |
|                        |   | 0 - не предусмотрено |

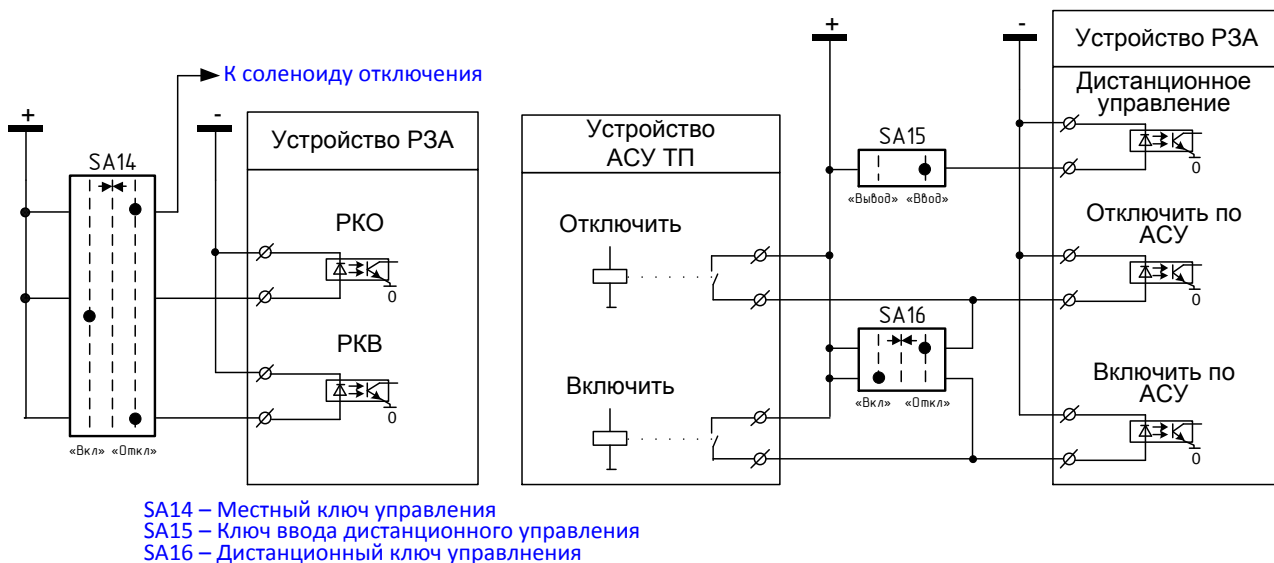


Рисунок 43 – Пример схемы подключения оперативных ключей управления. Вариант 2

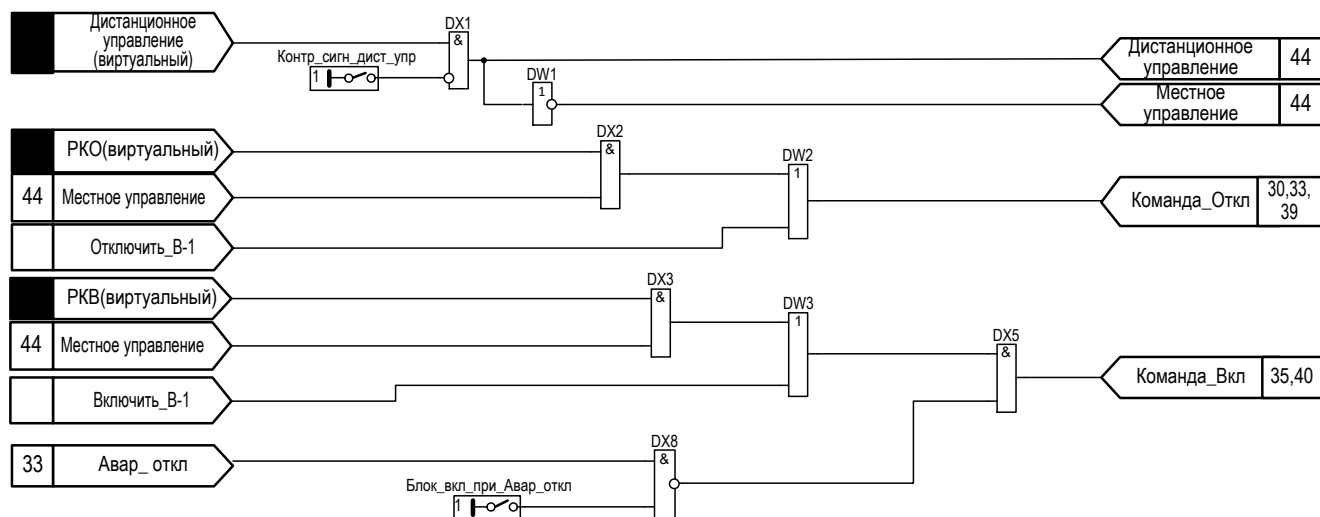


Рисунок 44 – Фрагмент функциональной схемы формирования сигналов Команд «Отключить» и «Включить»

### 1.5.23 Определение места повреждения (ОМП)

1.5.23.1 Пусковым условием для начала расчета места определения повреждения служит срабатывание хотя бы одной из основных защит (МТЗ, направленная МТЗ, и т.д.). Все пусковые условия работают по «ИЛИ», то есть срабатывание хотя бы одного из них является пуском процесса записи осциллограммы и началом процесса определения места повреждения.

1.5.23.2 Функция ОМП считывает из осциллограммы мгновенные значения трех фаз тока и трех фаз напряжения защищаемой линии за определенный период времени и вычисляет усредненное значение векторов тока и напряжения. По вычисленным значениям векторов рассчитывается величина прямой, обратной и нулевой последовательностей фаз.

### 1.5.23.3 Идентификация трехфазного КЗ

Идентификация трехфазного КЗ осуществляется в соответствии с соотношением

$$I_1 > K_1 \cdot I_2, \quad (24)$$

где  $I_1$  и  $I_2$  – модули векторов тока соответственно прямой и обратной последовательностей;

$K_1$  – коэффициент отстройки от небаланса обратной последовательности.

Коэффициент  $K_1 = 4$  принят эмпирически.

### 1.5.23.4 Идентификация междуфазного КЗ

Идентификация междуфазного КЗ производится согласно соотношению

$$I_2 > K_2 \cdot I_0, \quad (25)$$

где  $I_2$  и  $I_0$  – модули векторов тока соответственно обратной и нулевой последовательностей;

$K_2$  – коэффициент отстройки от небаланса нулевой последовательности.

Коэффициент  $K_2 = 6$  принят эмпирически.

### 1.5.23.5 Идентификация замыкания на землю

Если не выполняется ни одно из вышеперечисленных условий, то данное замыкание является однофазным на землю. При таком виде замыкания в сетях с изолированной нейтралью определение места повреждения затруднено и в данной функции не реализовано.

1.5.23.6 Определение расстояния до места замыкания

Алгоритм определения расстояния до повреждения основан на дистанционном принципе замера реактивного сопротивления до места аварии.

Расчет ОМП для однофазного замыкания не производится.

Для всех остальных видов КЗ расчет расстояния до повреждения производится по формуле

$$L_{рас} = \frac{Im \left( \frac{\dot{U}_{мфMIN}}{\dot{I}_{мфMAX}} \right)}{X_1^0}, \quad (26)$$

где,  $L_{рас}$  – расстояние до места повреждения;

$\dot{U}_{мфMIN}$  – междуфазное напряжение поврежденных фаз (минимальное из линейных напряжений);

$\dot{I}_{мфMAX}$  – междуфазный ток поврежденных фаз (максимальный междуфазный ток);

$X_1^0$  – удельное реактивное сопротивление прямой последовательности.

Выбор направления места повреждения основан на определении угла между напряжением поврежденной фазы (фаз) и током в поврежденной фазе (фазах). Если угол находится в диапазоне от  $270^\circ$  до  $90^\circ$ , то знак расстояния до места повреждения положительный; если в диапазоне от  $90^\circ$  до  $270^\circ$  то отрицательный (см. рисунок 45).

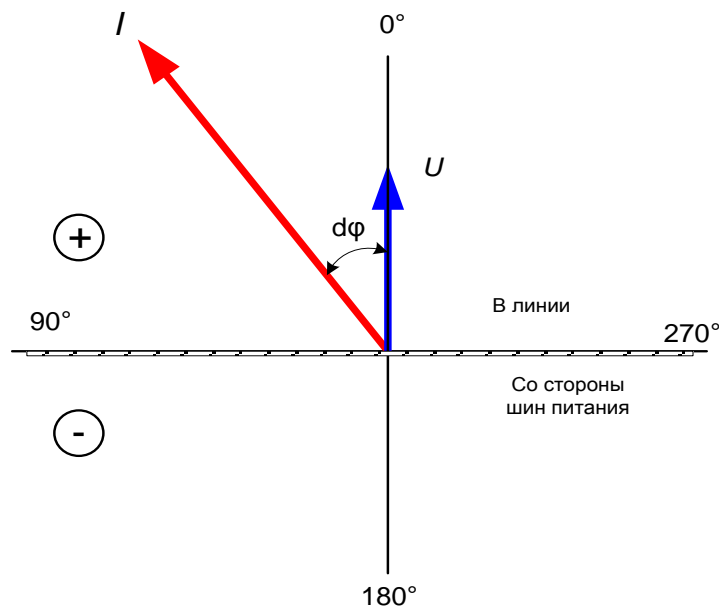


Рисунок 45 – Определение направления места повреждения

1.5.24 Формирование сигнала «Сброс»

Сигнал «Сброс» предназначен для возврата логических схем, использующих фиксацию в начальное состояние.

Сигнал «Сброс» формируется по факту наличия дискретного входного сигнала «Сброс».

Таблица 64 – Выдержки времени формирования сигнала Сброс

| Имя   | Название                 | Уставка                  |                              |
|---|--------------------------|--------------------------|------------------------------|
|   |                          | Значение по умолчанию, с | Рекомендованный диапазон*, с |
| ТМО1  | Моностабильная константа | 1                        | 0,1 – 10                     |
| *Задаваемый диапазон уставки выдержки времени от 0 до 9999 с с шагом 0,001 с. |                          |                          |                              |

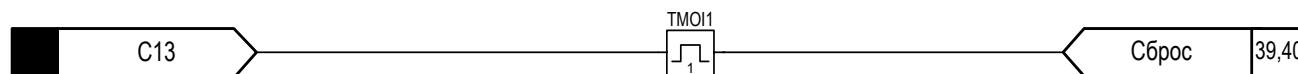


Рисунок 46 – Фрагмент функциональной схемы формирования служебных сигналов

### 1.5.25 Функция управления коммутационным аппаратом

1.5.25.1 Функциональный блок управления на основе анализа входных сигналов управления, положения коммутационных аппаратов, положения ключей управления приводом и сигналов состояния привода формирует команды включения и отключения, сигналы диагностики выполнения и переключения КА.

Команда на включение формируется при одновременном выполнении следующих условий:

- наличие сигнала разрешения управления КА через функциональный блок;
- отсутствие блокировки при управлении с привода КА;
- отсутствие сигнала неготовности привода;
- КА находится в отключенном положении;
- сформирован сигнал на включение КА;
- отсутствие сигнала на отключение КА.

Команда на отключение формируется при одновременном выполнении следующих условий:

- наличие сигнала разрешения управления КА через функциональный блок;
- отсутствие блокировки при управлении с привода КА;
- отсутствие сигнала неготовности привода;
- КА находится во включенном положении;
- сформирован сигнал на отключение КА;
- отсутствие сигнала на включение КА.

В функциональном блоке предусмотрены сигналы неисправности:

- сигнал о неуспешном выполнении команды управления КА. Формируется при наличии несоответствия между поданной оперативной командой и положением КА в течение выдержки времени «Т\_Неусп\_Ком»;



- сигнал о длительном переключении выключателя. Формируется если в течение выдержки времени «Т\_Неусп\_Ком» после подачи оперативной команды КА находится в промежуточном положении;

- сигнал о самопроизвольном переключении. Формируется при изменении положения КА без соответствующей команды.

Сигналы на выходе функционального блока при управлении выключателем могут действовать:

- в узлы включения и отключения при наличии функции автоматики управления выключателем (см. п.1.5.23.3);

- на выходы физических реле для подачи на внешний терминал РЗА с функцией автоматики управления выключателем.

Сигналы на выходе функционального блока при управлении разъединителем или заземляющим ножом действуют на выходы физических реле для подачи команд в цепи управления приводами КА.

#### 1.5.25.2 Оперативная блокировка разъединителей и заземляющих ножей

Оперативная блокировка обеспечивает предотвращение неправильных действий персонала при осуществлении переключений разъединителей и заземляющих ножей в схемах электрических соединений.

При обработке команд управления разъединителем или заземляющим ножом терминалом проверяются заданные условия блокировки.

Условия блокировок определяются требуемыми положениями смежных разъединителей и заземляющих ножей, и конфигурацией схемы. Условия блокировки могут быть изменены с целью выполнения конкретных требований заказчика путем построения дополнительных логических схем при помощи программного инструмента свободно конфигурируемой логики.

Порядок организации оперативных блокировок должен соответствовать требованиям действующих нормативных документов и положений на электроэнергетических объектах. Общие правила организации оперативных блокировок разъединителей и заземляющих ножей приведены в п.1.5.26.2.1 «Общие правила организации оперативных блокировок».

Алгоритмы оперативной блокировки реализуются в терминале посредством свободно конфигурируемой логики. В качестве исходных данных алгоритмы оперативной блокировки используют сигналы состояний коммутационных аппаратов в распределительном устройстве.

В качестве дополнительных условий в алгоритме оперативной блокировки могут также использоваться: контроль отсутствия напряжения на присоединении, синхронность векторов напряжений и контроль отсутствия тока.

В алгоритм работы оперативных переключений входит сигнал вывода оперативной блокировки, деблокирующий коммутационные аппараты присоединения.

Деблокирование предназначено для оперативного управления присоединением в нештатных ситуациях и осуществляется отдельно по каждой группе управляемых КА. При

деблокировании запрещающие сигналы алгоритмов оперативной блокировки коммутационных аппаратов игнорируются.

Деблокирование осуществляется формированием сигнала деблокирования с дискретного входа терминала от ключа деблокирования.

При выводе оперативной блокировки индикация текущего положения оперативной блокировки может осуществляться на экране мнемосхемы, светодиодах лицевой панели или внешних индикаторах.

#### 1.5.25.2.1 Общие правила организации оперативных блокировок:

1) Разъединители не должны включать или отключать оборудование при наличии напряжения на линии (за исключением, когда разъединитель зашунтирован другой электрической цепью);

2) Запрещается подача напряжения разъединителем на заземленный участок сети;

3) Заземляющие ножи не должны включаться на шины и участки присоединений, находящихся под напряжением;

4) Оперативная блокировка не должна запрещать действие выключателей;

5) Для разъединителей с пофазным исполнением оперативная блокировка выполняется таким образом, что оперирование разъединителем любой фазы невозможно при включенных заземляющих ножах на любой другой фазе;

6) Для шинных разъединителей и заземляющих ножей сборных шин выполняется оперативная блокировка, запрещающая включение заземляющего ножа сборных шин при включенном (хотя бы одном) шинном разъединителе, и, включение любого шинного разъединителя при включенном заземляющем ноже сборных шин;

7) В комплектном распределительном устройстве (КРУ) выполняется оперативная блокировка, запрещающая включение заземляющего ножа сборных шин распределительного устройства (РУ) при рабочем положении тележек выключателей любого из присоединений этих сборных шин, а так же вкатывание этих тележек в рабочие положения при включенном заземляющем ноже шин РУ;

8) Блокировка в КРУ должны предотвращать вкатывание тележки выключателя во включенном положении;

9) Для работы алгоритма блокировки необходимо наличие сигналов от смежных присоединений, влияющих на состояние оперативной блокировки разъединителя или заземляющего ножа (для включения в алгоритм блокировок сигналов от смежных соединений терминалы обмениваются между собой информацией через интерфейс Ethernet посредством протокола МЭК 61850-8-1 (GOOSE) (см. инструкцию ЭКРА.650321.030 И));

10) В алгоритме блокировки должен предусматриваться специальный сигнал снятия блокировки (деблокирования) коммутационных аппаратов.

#### 1.5.25.3 Управление КА с терминала

Интерфейс пользователя обеспечивается наличием программного меню, дисплея, светодиодной индикации, кнопок клавиатуры на лицевой панели терминала.

Клавиатура терминала содержит кнопки «0» - «9», кнопку точка «.», функциональную кнопку «F» и кнопки управления: «◀», «▼», «▶», «▲», «I», «O», «ESC», «Enter».

#### 1.5.25.3.1 Пункт меню «Мнемосхема»

Пункт «Мнемосхема» находится в основном меню терминала.

В пункте меню «Мнемосхема» предусмотрены следующие возможности:

- отображение части главной схемы с текущим положением коммутационного оборудования (выключатели, разъединители, заземляющие ножи);
- отображение состояний оперативных блокировок;
- отображение режима управления;
- отображение положения ключа привода КА на РУ;
- формирование команд управления КА с использованием кнопок на лицевой панели терминала или внешних аппаратных ключей;
- отображение значений текущих электрических параметров присоединения и параметров технологического оборудования.

Пункт «Мнемосхема» может содержать несколько страниц отображения информации с ссылками перехода между ними.

#### 1.5.25.3.2 Вход в режим управления с мнемосхемы терминала

Управление КА с мнемосхемы возможно только при наличии элементов управления в конфигурации пункта «Мнемосхема». В многостраничной мнемосхеме вход в режим управления возможен только со страницы, где заданы элементы управления.

Вход в режим управления с мнемосхемы осуществляется одновременным нажатием кнопок «F»+«2» в окне просмотра мнемосхемы.

При наличии элементов управления будет выведено на экран сервисное окно с запросом ввода пароля, а при отсутствии элементов – надпись в нижней строке статуса «Отсутствуют управляемые элементы».

Ввод пароля осуществляется цифровыми кнопками «0» - «9» и завершается нажатием кнопки «Enter». Неверно введенный символ можно удалить кнопкой «▼», установив предварительно курсор на нужную позицию кнопками «◀» и «▶».

При отказе от авторизации нажатием кнопки «ESC» доступен только режим просмотра мнемосхемы.

После ввода верного пароля на экране мнемосхемы отобразится курсор выбора элементов управления, а в нижней строке статуса отобразится имя (логин) авторизовавшегося пользователя.

При переходе в режим управления с мнемосхемы осуществляется переход в режим управления «Местное». Состояние индикатора на экране мнемосхемы изменяется с: «Место упр: Дистанц.» на «Место упр: Местное».

Выход из режима местного управления осуществляется при выходе из режима управления с мнемосхемы только нажатием кнопки «**ESC**» (с главной страницы при многостраничной мнемосхеме). Комбинация кнопок «**F**»+«**2**» осуществляет выход из режима управления, но не выводит терминал из режима «Местное».

При длительном бездействии действие пароля сбрасывается. Время, через которое сбрасывается действие пароля, задается в настройках терминала.

Если выход из режима управления с мнемосхемы был осуществлен после истечения времени сброса действия пароля, терминал останется в режиме «Местное». Для перехода в режим «Дистанционное» необходимо повторно войти в режим управления с мнемосхемы и выйти из него с использованием кнопки «**ESC**».

#### 1.5.25.3.3 Управление с диалоговыми окнами в мнемосхеме

Для защиты от ошибочных действий пользователя каждому элементу управления в мнемосхеме может быть задана последовательность пошаговых действий (до 2-х шагов) с использованием диалоговых окон. Диалоговые окна обеспечивают информирование пользователя о совершаемой операции и активных кнопках управления на лицевой панели терминала или внешних аппаратных ключах для подтверждения или отмены действия. При успешном завершении всех шагов согласно заданным диалогам формируется команда управления.

В конфигурации терминала с функцией управления присоединением по умолчанию задан следующий порядок действий с использованием диалоговых окон:

«Выбор действия» → «Подтверждение действия».

Данный порядок действий используется при управлении КА.

#### 1.5.25.3.4 Пример алгоритма действий при управлении КА с мнемосхемы

Для управления КА следует последовательно выполнить следующие действия:

- 1) Войти в режим управления с мнемосхемы
- 2) Установить курсор на графическое изображение объекта управления. Выбор элемента управления осуществляется установкой на него курсора с помощью кнопок «**◀**», «**▼**», «**▶**», «**▲**». Элемент, на котором установлен курсор, отображается инверсным изображением.
- 3) Нажать кнопку «**Enter**». На дисплее терминала появится диалоговое окно выбора действия. В диалоговом окне указана информация пользователю о доступных действиях и кнопках управления.
- 4) Выбрать действие, нажав соответствующую кнопку на лицевой панели терминала.
- 5) На дисплей терминала выведется запрос подтверждения действия. Подтвердить выполнение действия нажатием кнопки «**Enter**» на клавиатуре терминала.

Отказ от управления на любом шаге – кнопка «**ESC**».

### **Внимание!**

Перед тем, как подать команду управления на коммутационный аппарат, необходимо убедиться в правильности предпринимаемых действий.

### 1.5.26 Ресурс выключателя

1.5.26.1 Функция определения ресурса выключателя предназначена для контроля состояния выключателя на текущий период эксплуатации.

1.5.26.2 Функция ресурса выключателя позволяет производить:

- расчет ресурса выключателя с выдачей информации об остаточном состоянии ресурса выключателя (пофазно);
- регистрировать моменты времени включения и отключения с записью времени события и коммутируемого тока для каждой фазы в отдельности;
- учет времени нахождения состояния выключателя в положении включено/выключено;
- расчет полного времени отключения/включения выключателя с учетом времени подачи команды отключения/включения до снятия/подачи питания на соленоид.

1.5.26.3 Контроль состояния выключателя осуществляется путем расчета коммутационного и механического ресурса. Механический ресурс характеризуется числом циклов «включение – произвольная пауза – отключение», выполняемых без тока в главной цепи выключателя при номинальном напряжении на выводах цепей управления. Коммутационный ресурс определяется допустимым для выключателя без осмотра и ремонта дугогасительного устройства суммарным числом операций включения и отключения при нагрузочных токах и токах КЗ. Коммутационный и механический ресурс подразделяются на: начальный ресурс, сработанный ресурс, остаточный ресурс. Начальный ресурс представляет располагаемый «запас прочности», который имеет конкретный выключатель на начальный момент работы. Сработанный ресурс отражает степень износа деталей и узлов в результате операции включения. Под остаточным ресурсом понимается остаток ресурса выключателя после определенного периода эксплуатации и числа операций по отключению и включению нагрузочных токов и токов КЗ. Условие вывода выключателя в ремонт имеет вид

$$R_{ост} < R_{дон}, \quad (27)$$

где  $R_{ост}$  – остаточный ресурс выключателя;

$R_{дон}$  – допустимый ресурс выключателя на одну коммутацию при наибольшем токе, возможном в месте установки выключателя.

1.5.26.4 Ресурс выключателя определяется для каждой фазы в отдельности по регистрируемым величинам токов аварийных режимов. Для этого используется информация: о текущем положении выключателя, о значении токов в момент коммутации и о начальном количестве при соответствующих токах (см. таблицы 65, 66). Значение токов и допустимое количество соответствующих коммутации берутся из документации завода производителя выключателя (по соответствующим экспериментальным кривым).

Таблица 65 – Уставки при отключении выключателя

| № п/п | Ток отключения, кА | Допустимое количество отключений | Начальное количество отключений |                              |                              |
|-------|--------------------|----------------------------------|---------------------------------|------------------------------|------------------------------|
|       |                    |                                  | фаза А                          | фаза В                       | фаза С                       |
| 1     | $I_{откл,1}$       | $n_{доп,откл,1}(I_{откл,1})$     | $n_{откл,нач,1}(I_{откл,1})$    | $n_{откл,нач,1}(I_{откл,1})$ | $n_{откл,нач,1}(I_{откл,1})$ |
| ...   | ...                | ...                              | ...                             | ...                          | ...                          |
| j     | $I_{откл,j}$       | $n_{доп,откл,j}(I_{откл,j})$     | $n_{откл,нач,j}(I_{откл,j})$    | $n_{откл,нач,j}(I_{откл,j})$ | $n_{откл,нач,j}(I_{откл,j})$ |

Таблица 66 – Уставки при включении выключателя

| № п/п | Ток включения, кА | Допустимое количество отключений | Начальное количество отключений |                            |                            |
|-------|-------------------|----------------------------------|---------------------------------|----------------------------|----------------------------|
|       |                   |                                  | фаза А                          | фаза В                     | фаза С                     |
| 1     | $I_{вкл,1}$       | $n_{доп,вкл,1}(I_{вкл,1})$       | $n_{вкл,нач,1}(I_{вкл,1})$      | $n_{вкл,нач,1}(I_{вкл,1})$ | $n_{вкл,нач,1}(I_{вкл,1})$ |
| ...   | ...               | ...                              | ...                             | ...                        | ...                        |
| j     | $I_{вкл,j}$       | $n_{доп,вкл,j}(I_{вкл,j})$       | $n_{вкл,нач,j}(I_{вкл,j})$      | $n_{вкл,нач,j}(I_{вкл,j})$ | $n_{вкл,нач,j}(I_{вкл,j})$ |

1.5.26.5 Для точной работы функции контроля коммутационного ресурса необходимо экспериментально измерить и задать в виде уставок времени (в миллисекундах) прохождения сигналов:

- «Положение выключателя «Включен»» (от момента замыкания главных контактов до момента фиксации включенного положения выключателя терминалом);
- «Положение выключателя «Выключен»» (от момента размыкания главных контактов до момента фиксации отключенного положения выключателя терминалом);
- «Команда включения выключателя» (от момента выдачи терминалом сигнала «Включение» до момента замыкания главных контактов выключателя + 7 мс (время срабатывания выходного реле терминала));
- «Команда отключения выключателя» (от момента выдачи терминалом сигнала «Отключение» до момента размыкания главных контактов выключателя + 7 мс (время срабатывания выходного реле терминала)).

1.5.26.6 Основным критерием при осуществлении контроля состояния выключателя служит информация об остаточном ресурсе выключателя на текущий период эксплуатации. Остаточный ресурс контролируемого выключателя определяется по величине коэффициента технического состояния главного контакта. Остаточный ресурс в 100 % имеет выключатель, находящийся в идеальном состоянии. Ресурс в 0 % имеет выключатель, который, условно говоря «еще работает», но уже не может произвести безаварийное отключение короткого замыкания такой мощности, которая указана в паспорте на этот выключатель. Промежуточное (от 100 до 0 %) значение остаточного ресурса отражает степень ухудшения технического состояния контактов выключателя в процессе работы.

**ВНИМАНИЕ: ОСТАТОЧНЫЙ РЕСУРС ЯВЛЯЕТСЯ ОЦЕНОЧНОЙ ВЕЛИЧИНОЙ, ЗАВИСИТ ОТ ИСХОДНЫХ ПАРАМЕТРОВ И МОЖЕТ ОТЛИЧАТЬСЯ ОТ ИСТИННОГО СОСТОЯНИЯ КОНКРЕТНОГО ОБОРУДОВАНИЯ.**

$$R_{OCT} = R_{НАЧ} - \sum R_{откл,i} - \sum R_{вкл,i} \% \quad (28)$$

$$R_{откл,i} = \frac{1}{N_{откл.доп.,i}} \cdot 100, \% \quad (29)$$

$$R_{вкл,i} = \frac{1}{N_{вкл.доп.,i}} \cdot 100, \% \quad (30)$$

где  $R_{НАЧ}$  - начальный коммутационный ресурс, %;

$R_{откл,i}$  - расход коммутационного ресурса  $i$ -го отключения, %;

$R_{вкл,i}$  - расход коммутационного ресурса  $i$ -го включения, %;

$N_{откл.доп.,i}$  - допустимое количество отключений при соответствующем токе отключения;

$N_{вкл.доп.,i}$  - количество допустимых отключений при токе отключения  $I_{откл.,i}$ ;

$n_{откл,доп}(I_{max})$  - допустимое количество включений при соответствующем токе включения;

$j$  – номер текущей коммутации.

1.5.26.7 Текущее значение остаточного ресурса можно просмотреть в соответствующих пункт меню терминала и программы мониторинга (АРМ-релейщика). Для дискретной сигнализации об остаточном ресурсе предусмотрены четыре ступени с уставами 75; 50; 25 и 0 % (значения по умолчанию и могут быть скорректированы при необходимости).

1.5.26.8 В программе предусмотрен режим тестирования расчета ресурса выключателя, а также возможность сброса событий в регистраторе, при этом текущий ресурс станет равным начальному.

1.5.26.9 Подробное описание функции контроля ресурса выключателей приведено в техническом описании ЭКРА.656116.360-61 ТО.

#### 1.5.27 Функция подсчета времени наработки

1.5.27.1 Функция подсчета времени наработки (ФПВН) объекта предназначена для подсчета времени нахождения присоединения во включенном состоянии. Данная функция может быть использована и по другому назначению, например, для подсчета времени работы терминала.

##### 1.5.27.2 Уставки функции ФПВН:

- «Ввод/вывод защиты». Функция может быть включена или отключена посредством уставки или логическим сигналом;

- «Нач.знач». Начальное значение счетчика. По умолчанию – 0, в часах;

- «Предупр.». Порог предупреждения. По умолчанию – 8000, в часах;

- «Сигнал». Порог сигнализации. По умолчанию – 10000, в часах.

##### 1.5.27.3 Входы функции ФПВН:

- «Старт». На данный вход возможно назначение любого логического сигнала. По умолчанию привязка отсутствует и считается, что на него подана логическая «1»;

- «Стоп». На данный вход возможно назначение любого логического сигнала. По умолчанию привязка отсутствует и считается, что на него подана логическая «1»;

- «Сброс». Сброс счётчика должен осуществляться в «Начальное значение» при переходе из 0 в 1 на входе «Сброс». Должна быть возможность привязки любого логического сигнала терминала на вход «Сброс». В случае отсутствия привязки считать поданным значение 0.

При одновременном присутствии сигнала «1» на входах «Старт» и «Стоп» считается, что «Старт» = «0», а «Стоп» = «1».

При одновременном присутствии сигнала «0» на входах «Старт» и «Стоп» считается, что «Старт» = «0», а «Стоп» = «1».

Сброс счетчика осуществляется в «Нач.знач» при значении входа "Сброс" равным «1», т.е. пока на входе «Сброс» присутствует «1», счетчик не считает и его значение заморожено на значении «Нач.знач».

#### 1.5.27.4 Выходы функции ФПВН:

- «Предупр.». Предупреждающий выход, когда значение счетчика превышает значение уставки «Предупр.».

- «Сигнал». Сигнальный выход, когда значение счетчика превышает значение уставки «Сигнал».

1.5.27.5 Счетчик сохраняет накопленное значение при перерывах питания терминала.

1.5.27.6 При переполнении счетчика его значение фиксируется в максимуме до подачи команды сброс.

#### 1.5.28 Матрица отключений

1.5.28.1 В функциональной схеме терминала предусмотрена матрица отключений – редактируемый программный элемент «ИЛИ».

1.5.28.2 Редактор матрицы предоставляет возможность для каждого логического сигнала (вертикальный столбец слева) задавать воздействия матрицы на выходы отключения и сигнализации (верхний горизонтальный столбец) в соответствии с матрицей выходов и матрицей сигнализации функциональной схемы комплекта защит. Если одному выходу соответствуют несколько сигналов, то воздействующий сигнал вычисляется по схеме «ИЛИ». С помощью матрицы отключений можно формировать не только воздействия на выходные реле, но и на выходы «виртуального» реле, сигналы которого в дальнейшем могут быть использованы в логике работы терминала.



| Матрица отключения |                         | Выходы матрицы (M) |       |       |       |       |       |       |       |         |         |         |         |         |         |         |         |         |          |          |          |          |          |          |          |          |          |          |          |          |          |           |           |           |           |           |           |           |  |  |  |  |  |  |  |  |  |  |  |  |  |  |  |  |  |  |
|--------------------|-------------------------|--------------------|-------|-------|-------|-------|-------|-------|-------|---------|---------|---------|---------|---------|---------|---------|---------|---------|----------|----------|----------|----------|----------|----------|----------|----------|----------|----------|----------|----------|----------|-----------|-----------|-----------|-----------|-----------|-----------|-----------|--|--|--|--|--|--|--|--|--|--|--|--|--|--|--|--|--|--|
|                    |                         | VO1.1              | VO1.2 | VO1.3 | VO1.4 | VO1.5 | VO1.6 | VO1.7 | VO1.8 | Выход 1 | Выход 2 | Выход 3 | Выход 4 | Выход 5 | Выход 6 | Выход 7 | Выход 8 | Выход 9 | Выход 10 | Выход 11 | Выход 12 | Выход 13 | M_Flex_1 | M_Flex_2 | M_Flex_3 | M_Flex_4 | M_Flex_5 | M_Flex_6 | M_Flex_7 | M_Flex_8 | M_Flex_9 | M_Flex_10 | M_Flex_11 | M_Flex_12 | M_Flex_13 | M_Flex_14 | M_Flex_15 | M_Flex_16 |  |  |  |  |  |  |  |  |  |  |  |  |  |  |  |  |  |  |
| Входы матрицы      | Цепь отключения         | Выход защиты       |       |       |       |       |       |       |       |         |         |         |         |         |         |         |         |         |          |          |          |          |          |          |          |          |          |          |          |          |          |           |           |           |           |           |           |           |  |  |  |  |  |  |  |  |  |  |  |  |  |  |  |  |  |  |
|                    | MT3-1 Сраб t1           | MT3-1 сраб. t1     | +     |       |       |       |       |       |       |         |         |         |         |         |         |         |         |         |          |          |          |          |          |          |          |          |          |          |          |          |          |           |           |           |           |           |           |           |  |  |  |  |  |  |  |  |  |  |  |  |  |  |  |  |  |  |
| MT3-1 Сраб t2      | MT3-1 сраб. t2          |                    | +     |       |       |       |       |       |       |         |         |         |         |         |         |         |         |         |          |          |          |          |          |          |          |          |          |          |          |          |          |           |           |           |           |           |           |           |  |  |  |  |  |  |  |  |  |  |  |  |  |  |  |  |  |  |
| PT MT3-2 Откл      | PT MT3-2 Откл.          |                    |       |       |       |       |       |       |       |         |         |         |         |         |         |         |         |         |          |          |          |          |          |          |          |          |          |          |          |          |          |           |           |           |           |           |           |           |  |  |  |  |  |  |  |  |  |  |  |  |  |  |  |  |  |  |
| MT3-2 Сраб t1      | MT3-2 сраб. t1          |                    |       |       |       |       |       |       |       |         |         |         |         |         |         |         |         |         |          |          |          |          |          |          |          |          |          |          |          |          |          |           |           |           |           |           |           |           |  |  |  |  |  |  |  |  |  |  |  |  |  |  |  |  |  |  |
| MT3-2 Сраб t2      | MT3-2 сраб. t2          |                    | +     |       |       |       |       |       |       |         |         |         |         |         |         |         |         |         |          |          |          |          |          |          |          |          |          |          |          |          |          |           |           |           |           |           |           |           |  |  |  |  |  |  |  |  |  |  |  |  |  |  |  |  |  |  |
| PT MT3-3 Откл      | PT MT3-3 Откл.          |                    |       |       |       |       |       |       |       |         |         |         |         |         |         |         |         |         |          |          |          |          |          |          |          |          |          |          |          |          |          |           |           |           |           |           |           |           |  |  |  |  |  |  |  |  |  |  |  |  |  |  |  |  |  |  |
| MT3-3 Сраб t1      | MT3-3 сраб. t1          |                    |       | +     |       |       |       |       |       |         |         |         |         |         |         |         |         |         |          |          |          |          |          |          |          |          |          |          |          |          |          |           |           |           |           |           |           |           |  |  |  |  |  |  |  |  |  |  |  |  |  |  |  |  |  |  |
| MT3-3 Сраб t2      | MT3-3 сраб. t2          |                    |       |       | +     |       |       |       |       |         |         |         |         |         |         |         |         |         |          |          |          |          |          |          |          |          |          |          |          |          |          |           |           |           |           |           |           |           |  |  |  |  |  |  |  |  |  |  |  |  |  |  |  |  |  |  |
| Неиспр TH          | Неисправность TH        |                    |       |       |       | +     |       |       |       |         |         |         |         |         |         |         |         |         |          |          |          |          |          |          |          |          |          |          |          |          |          |           |           |           |           |           |           |           |  |  |  |  |  |  |  |  |  |  |  |  |  |  |  |  |  |  |
| ЗОЗЗ Сраб t        | ЗОЗЗ сраб.              |                    | +     |       |       |       |       |       |       |         |         |         |         |         |         |         |         |         |          |          |          |          |          |          |          |          |          |          |          |          |          |           |           |           |           |           |           |           |  |  |  |  |  |  |  |  |  |  |  |  |  |  |  |  |  |  |
| ЗОЗЗ N Сраб t1     | ЗОЗЗ N сраб. t1         |                    |       | +     |       |       |       |       |       |         |         |         |         |         |         |         |         |         |          |          |          |          |          |          |          |          |          |          |          |          |          |           |           |           |           |           |           |           |  |  |  |  |  |  |  |  |  |  |  |  |  |  |  |  |  |  |
| ЗОЗЗ N Сраб t2     | ЗОЗЗ N сраб. t2         |                    |       |       | +     |       |       |       |       |         |         |         |         |         |         |         |         |         |          |          |          |          |          |          |          |          |          |          |          |          |          |           |           |           |           |           |           |           |  |  |  |  |  |  |  |  |  |  |  |  |  |  |  |  |  |  |
| ЗОЗЗ-2 Сраб t      | ЗОЗЗ-2 сраб.            |                    | +     |       |       |       |       |       |       |         |         |         |         |         |         |         |         |         |          |          |          |          |          |          |          |          |          |          |          |          |          |           |           |           |           |           |           |           |  |  |  |  |  |  |  |  |  |  |  |  |  |  |  |  |  |  |
| ЗНР Сраб t         | ЗНР сраб.               |                    |       | +     |       |       |       |       |       |         |         |         |         |         |         |         |         |         |          |          |          |          |          |          |          |          |          |          |          |          |          |           |           |           |           |           |           |           |  |  |  |  |  |  |  |  |  |  |  |  |  |  |  |  |  |  |
| ЗМН-1 Сраб t       | ЗМН-1 сраб.             |                    | +     |       |       |       |       |       |       |         |         |         |         |         |         |         |         |         |          |          |          |          |          |          |          |          |          |          |          |          |          |           |           |           |           |           |           |           |  |  |  |  |  |  |  |  |  |  |  |  |  |  |  |  |  |  |
| ЗМН-2 Сраб t       | ЗМН-2 сраб.             |                    |       | +     |       |       |       |       |       |         |         |         |         |         |         |         |         |         |          |          |          |          |          |          |          |          |          |          |          |          |          |           |           |           |           |           |           |           |  |  |  |  |  |  |  |  |  |  |  |  |  |  |  |  |  |  |
| ЗГН Сраб t         | ЗГН сраб.               |                    |       |       | +     |       |       |       |       |         |         |         |         |         |         |         |         |         |          |          |          |          |          |          |          |          |          |          |          |          |          |           |           |           |           |           |           |           |  |  |  |  |  |  |  |  |  |  |  |  |  |  |  |  |  |  |
| Неиспр внеш УРОВ   | Неисправ. внешнего УРОВ |                    |       |       |       |       | +     |       |       |         |         |         |         |         |         |         |         |         |          |          |          |          |          |          |          |          |          |          |          |          |          |           |           |           |           |           |           |           |  |  |  |  |  |  |  |  |  |  |  |  |  |  |  |  |  |  |
| УРОВ на себя       | УРОВ на себя            |                    |       | +     |       |       |       |       |       |         |         |         |         |         |         |         |         |         |          |          |          |          |          |          |          |          |          |          |          |          |          |           |           |           |           |           |           |           |  |  |  |  |  |  |  |  |  |  |  |  |  |  |  |  |  |  |
| Ускорение t        | Ускорение МТЗ           |                    |       | +     |       |       |       |       |       |         |         |         |         |         |         |         |         |         |          |          |          |          |          |          |          |          |          |          |          |          |          |           |           |           |           |           |           |           |  |  |  |  |  |  |  |  |  |  |  |  |  |  |  |  |  |  |
| ГЗ Откл t          | ГЗ откл.                |                    | +     |       |       |       |       |       |       |         |         |         |         |         |         |         |         |         |          |          |          |          |          |          |          |          |          |          |          |          |          |           |           |           |           |           |           |           |  |  |  |  |  |  |  |  |  |  |  |  |  |  |  |  |  |  |
| ЗДЗ Сраб t1        | ЗДЗ сраб. t1            |                    | +     |       |       |       |       |       |       |         |         |         |         |         |         |         |         |         |          |          |          |          |          |          |          |          |          |          |          |          |          |           |           |           |           |           |           |           |  |  |  |  |  |  |  |  |  |  |  |  |  |  |  |  |  |  |
| ЗДЗ Сраб t2        | ЗДЗ сраб. t2            |                    | +     |       |       |       |       |       |       |         |         |         |         |         |         |         |         |         |          |          |          |          |          |          |          |          |          |          |          |          |          |           |           |           |           |           |           |           |  |  |  |  |  |  |  |  |  |  |  |  |  |  |  |  |  |  |
| ЗДЗ Неиспр t       | ЗДЗ неиспр.             |                    | +     |       |       |       |       |       |       |         |         |         |         |         |         |         |         |         |          |          |          |          |          |          |          |          |          |          |          |          |          |           |           |           |           |           |           |           |  |  |  |  |  |  |  |  |  |  |  |  |  |  |  |  |  |  |
| АЧР                | АЧР                     |                    | +     |       |       |       |       |       |       |         |         |         |         |         |         |         |         |         |          |          |          |          |          |          |          |          |          |          |          |          |          |           |           |           |           |           |           |           |  |  |  |  |  |  |  |  |  |  |  |  |  |  |  |  |  |  |
| Авар откл          | Аварийное отключение    |                    |       |       |       |       |       |       |       |         |         |         |         |         |         |         |         |         |          |          |          |          |          |          |          |          |          |          |          |          |          |           |           |           |           |           |           |           |  |  |  |  |  |  |  |  |  |  |  |  |  |  |  |  |  |  |
| Самопр откл        | Самопроизв. отключение  |                    |       |       |       |       |       |       |       |         |         |         |         |         |         |         |         |         |          |          |          |          |          |          |          |          |          |          |          |          |          |           |           |           |           |           |           |           |  |  |  |  |  |  |  |  |  |  |  |  |  |  |  |  |  |  |
| Неиспр ЦУ          | Неисправность ЦУ        |                    |       |       |       |       |       |       |       |         |         |         |         |         |         |         |         |         |          |          |          |          |          |          |          |          |          |          |          |          |          |           |           |           |           |           |           |           |  |  |  |  |  |  |  |  |  |  |  |  |  |  |  |  |  |  |
| Неиспр привода     | Неисправность привода   |                    |       |       |       |       |       |       |       |         |         |         |         |         |         |         |         |         |          |          |          |          |          |          |          |          |          |          |          |          |          |           |           |           |           |           |           |           |  |  |  |  |  |  |  |  |  |  |  |  |  |  |  |  |  |  |
| Внешнее откл       | Внешнее отключение      |                    |       |       |       |       |       |       |       |         |         |         |         |         |         |         |         |         |          |          |          |          |          |          |          |          |          |          |          |          |          |           |           |           |           |           |           |           |  |  |  |  |  |  |  |  |  |  |  |  |  |  |  |  |  |  |
| P Q 0%             | Ресурс выкл. Q= 0%      |                    |       |       |       |       |       |       |       |         |         |         |         |         |         |         |         |         |          |          |          |          |          |          |          |          |          |          |          |          |          |           |           |           |           |           |           |           |  |  |  |  |  |  |  |  |  |  |  |  |  |  |  |  |  |  |

Рисунок 47 – Матрица отключения

1.5.28.3 Чтобы задать выходное воздействие для логического сигнала необходимо в столбце, формирующем выходное воздействие, напротив логического сигнала установить символ «+».

## 1.6 Состав терминала и конструктивное выполнение

1.6.1 Конструктивно терминал выполнен в виде кассеты с набором унифицированных блоков, защищенных от внешних воздействий металлическими плитами.

1.6.2 На передней плите терминала расположены органы индикации в виде светодиодов и символьного дисплея, кнопки управления и Ethernet порт (RJ-45) для подключения ПК (пункт 1.2.19).

1.6.3 На задней плите терминала расположены клеммные соединители для присоединения внешних цепей, один разъем с двумя портами RS485 и один или два

(при наличии МЭК 61850-8.1) порта Ethernet для связи терминала с внешними цифровыми устройствами (АСУ ТП, АСДУ и АРМ) (пункт 1.2.11).

### **1.7 Средства измерений, инструмент и принадлежности**

Перечень оборудования и средств измерений, необходимых для проведения эксплуатационных проверок терминала, приведен в руководстве ЭКРА.650321.001 РЭ.

### **1.8 Маркировка и пломбирование**

Сведения о маркировке на лицевой панели, на задней металлической плите, о транспортной маркировке тары, а также сведения о пломбировании терминала приведены в руководстве ЭКРА.650321.001 РЭ.

### **1.9 Упаковка**

Упаковка терминала производится в соответствии с требованиями технических условий ТУ 3433-026-20572135-2010 по чертежам изготовителя и в соответствии с приведенными в руководстве ЭКРА.650321.001 РЭ требованиями.

## 2 Использование по назначению

### 2.1 Эксплуатационные ограничения

2.1.1 Климатические условия монтажа и эксплуатации должны соответствовать требованиям руководства ЭКРА.650321.001 РЭ. Возможность работы терминала в условиях, отличных от указанных, должна согласовываться с предприятием-держателем подлинников конструкторской документации и с предприятием-изготовителем.

2.1.2 Группа условий эксплуатации соответствует требованиям руководства ЭКРА.650321.001 РЭ.

### 2.2 Подготовка терминала к использованию

2.2.1 Меры безопасности при подготовке изделия к использованию соответствуют приведенным в руководстве ЭКРА.650321.001 РЭ.

#### 2.2.2 Внешний осмотр, установка терминала

2.2.2.1 Необходимо произвести внешний осмотр терминала и убедиться в отсутствии механических повреждений блоков, кассеты и оболочки, которые могут возникнуть при транспортировании.

2.2.2.2 Требования к установке и присоединению терминала соответствуют приведенным в руководстве ЭКРА.650321.001 РЭ.

2.2.2.3 На задней металлической плите терминала предусмотрено два винта с резьбой М4 для подключения заземляющего проводника, который должен использоваться только для присоединения к заземляющему контуру. Выполнение этого требования по заземлению является **ОБЯЗАТЕЛЬНЫМ**.

2.2.2.4 Подключение терминала осуществляется согласно утвержденному проекту в соответствии с указаниями настоящего РЭ и руководства ЭКРА.650321.001 РЭ.

### 2.3 Работа с терминалом

2.3.1 Включение терминала производится подачей напряжения оперативного постоянного тока на клеммы X1:1 и X1:2 (+220 В и -220 В). Данные, требующиеся для нормальной эксплуатации терминала, доступны через меню и последовательно выводятся на дисплей при нажатии на соответствующие кнопки управления. Изменение уставок можно производить с использованием клавиатуры и дисплея, расположенных на лицевой панели терминала (п. 2.3.2 руководства ЭКРА.650321.001 РЭ), или с использованием ПК и комплекса программ EKRASMS-SP (руководство оператора программы АРМ-релейщика ЭКРА.00006-07 34 01) через систему меню.

2.3.2 Текущие значения входных токов и напряжений можно наблюдать через меню «Текущие величины» -> «Аналоговые сигналы» в первичных или во вторичных значениях.

2.3.3 Меню «Текущие величины» -> «Измерения защит» позволяет отобразить на дисплее значения уставок, текущие значения аналоговых входов защиты, выходов защиты, а также расчетные величины, которые используются в защите. Данные уставки являются заводскими (установлены по умолчанию) и должны быть скорректированы в соответствии с уставками на конкретный защищаемый объект.

2.3.4 Меню «Текущие величины» -> «Дискретные сигналы» предназначено для отображения состояний дискретных входов, выходов и логических сигналов.

2.3.5 Уставки и параметры терминала можно изменять в пункте меню «Редактор».

2.3.6 Перечень осциллографируемых и регистрируемых дискретных сигналов терминала приведен в функциональной схеме.

Наиболее подробное описание работы с терминалом (его управление, функции основного меню, работа осциллографа) приведено в п.2.3 руководства ЭКРА.650321.001 РЭ.

## **2.4 Возможные неисправности и методы их устранения**

Полный перечень сообщений о неисправностях и действиях, необходимых при их появлении, приведены в руководстве ЭКРА.650321.001 РЭ.

### **3 Техническое обслуживание терминала**

#### **3.1 Общие указания**

3.1.1 Проверку при новом подключении терминала следует производить в соответствии с указаниями, приведенными в руководстве ЭКРА.650321.001 РЭ.

3.1.2 Первый профилактический контроль следует производить в соответствии с указаниями, приведенными в руководстве ЭКРА.650321.001 РЭ.

3.1.3 Профилактический контроль следует производить в соответствии с указаниями, приведенными в руководстве ЭКРА.650321.001 РЭ.

3.1.4 Проверку при профилактическом восстановлении рекомендуется производить в соответствии с указаниями, приведенными в руководстве ЭКРА.650321.001 РЭ.

В СЛУЧАЕ ОБНАРУЖЕНИЯ ДЕФЕКТОВ В ТЕРМИНАЛЕ ИЛИ В УСТРОЙСТВЕ СВЯЗИ С ПК НЕОБХОДИМО НЕМЕДЛЕННО ПОСТАВИТЬ В ИЗВЕСТНОСТЬ ПРЕДПРИЯТИЕ-ИЗГОТОВИТЕЛЬ. ВОССТАНОВЛЕНИЕ ВЫШЕУКАЗАННОЙ АППАРАТУРЫ МОЖЕТ ПРОИЗВОДИТЬ ТОЛЬКО СПЕЦИАЛЬНО ПОДГОТОВЛЕННЫЙ ПЕРСОНАЛ.

#### **3.2 Меры безопасности**

3.2.1 Меры безопасности при эксплуатации терминала соответствуют приведенным в руководстве ЭКРА.650321.001 РЭ.

#### **3.3 Рекомендации по техническому обслуживанию терминала**

ВНИМАНИЕ: УСТРОЙСТВА МОГУТ СОДЕРЖАТЬ ЦЕПИ, ДЕЙСТВУЮЩИЕ НА ОТКЛЮЧЕНИЕ ВЫКЛЮЧАТЕЛЯ ВВОДА РАБОЧЕГО ИЛИ РЕЗЕРВНОГО ПИТАНИЯ (ЦЕПИ УРОВ И ДР.), ПОЭТОМУ ПЕРЕД НАЧАЛОМ РАБОТ ПО ТЕХНИЧЕСКОМУ ОБСЛУЖИВАНИЮ И ПРОВЕРКЕ ЗАЩИТ ДАННОГО УТРОЙСТВА НЕОБХОДИМО ВЫПОЛНИТЬ МЕРОПРИЯТИЯ, ИСКЛЮЧАЮЩИЕ ОТКЛЮЧЕНИЕ ОБОРУДОВАНИЯ, НЕ ВЫВЕДЕННОГО В РЕМОНТ (ОТКЛЮЧИТЬ АВТОМАТЫ ИЛИ КЛЮЧИ, ВЫВЕСТИ НАКЛАДКИ И Т.П.). РАБОТУ ПРОИЗВОДИТЬ ПРИ ВЫВЕДЕННОМ ПЕРВИЧНОМ ОБОРУДОВАНИИ.

3.3.1 Проверку сопротивления изоляции и электрической прочности изоляции терминала производить при выведенном первичном оборудовании следует производить в соответствии с указаниями, приведенными в руководстве ЭКРА.650321.001 РЭ.

#### **3.4 Проверка работоспособности изделий, находящихся в работе**

Проверка работоспособности изделий, находящихся в работе, производится визуально. При нормальной работе устройств на передней лицевой панели устройства светится зеленый светодиод «Упит». Если дисплей устройства находится в погашенном состоянии, то при нажатии любой кнопки он включается и переходит в режим индикации измерений. Рекомендуется периодически сравнивать показания токов и напряжений с другими приборами,

косвенно оценивая работоспособность измерительной части устройства. Проверка величин уставок и параметров может быть произведена как по месту, так и удаленно через систему АСУ ТП.

## 4 Транспортирование, хранение и утилизация

### 4.1 Требования к условиям хранения, транспортирования

4.1.1 Транспортирование упакованных терминалов производить любым видом крытого транспорта. При этом необходимо надежно закреплять терминалы, чтобы исключить любые возможные удары и перемещения его внутри транспортных средств.

4.1.2 Условия транспортирования и хранения терминала приведены в руководстве по эксплуатации ЭКРА.650323.001 РЭ.

### 4.2 Способ утилизации

4.2.1 После окончания установленного срока службы изделие подлежит демонтажу и утилизации. Специальных мер безопасности при демонтаже и утилизации не требуется. Демонтаж и утилизация не требует специальных приспособлений и инструментов.

4.2.2 Основным методом утилизации является разборка изделия. При разборке целесообразно разделять материалы по группам. Из состава изделия утилизации подлежат черные и цветные металлы. Черные металлы при утилизации необходимо разделять на сталь конструкционную и электротехническую, а цветные металлы в соответствии с таблицей 67:

Таблица 67 - Сведения о содержании цветных металлов

|                          |  |
|--------------------------|--|
| Типоисполнение терминала | Суммарная (расчётная) масса цветных металлов и их сплавов, содержащихся в изделии и подлежащих сдаче в виде лома, кг |
|                          | Группа металлолома по ГОСТ Р 54564-2011  |
|                          | М 5  |
|                          | Возможность демонтажа деталей и узлов при списании изделия   |
|                          | Частично   |
| ЭКРА 247 0301            | 0,1929   |





Приложение А

(обязательное)

Карта заказа ЭКРА 247 0301

(терминал управления с функциями контроллера ячейки, релейной защиты, автоматики и сигнализации линии)

Отметьте знаком  то, что Вам требуется. Если параметр не выбран, то его значение принимается типовым!

|                                |   |
|--------------------------------|---|
| <b>Место установки</b>         | Место для ввода текста.   |
| <b>Тип защищаемого объекта</b> | Место для ввода текста.   |
| <b>Номинальное напряжение</b>  | Место для ввода текста.<br>(кВ)   |
| <b>Количество терминалов</b>   | Место для ввода текста.<br>(указать необходимое количество терминалов данного типа) |

1. Выбор номинальных параметров

| Тип исполнения     | Параметры                                      |   |
|--------------------|--|---|
|                    | Номинальное напряжение оперативного питания, В | Вид климатического исполнения по ГОСТ 15150-69*                           |
| ЭКРА 247 0301 – 61 | <input type="checkbox"/> E1 =110               | <input type="checkbox"/> УХЛ3.1 (типовое исполнение)                      |
|                    | <input type="checkbox"/> E2 =220               | <input type="checkbox"/> расширенный УХЛ3.1 (до минус 40 °С, без дисплея) |
|                    | <input type="checkbox"/> E4 ~220               | <input type="checkbox"/> О4   |

\* Номинальные значения климатических факторов внешней среды приведены в руководстве по эксплуатации «Терминалы микропроцессорные серии ЭКРА 200» – ЭКРА.650321.001 РЭ.

2. Дополнительные параметры (заполняется при необходимости)

|   |                |
|---|----------------|
| Степень защиты лицевой панели по ГОСТ 14254-2015 (IEC 60529-2013) |                |
| <input type="checkbox"/>  | IP40 (типовое) |
| <input type="checkbox"/>  | IP51           |
| <input type="checkbox"/>  | IP52           |

3. Интерфейсы для подключения к локальной сети

| Параметры                      | Интерфейс (порт)                                    |   |
|--------------------------------|---|---|
|                                | RS485*  | Ethernet  |
| Количество                     | Два   | Два   |
| Тип                            | Электрический                                       | Электрический (RJ-45) (типовой)                                       |
| Протоколы связи для интеграции | <input checked="" type="checkbox"/> Modbus RTU      | <input checked="" type="checkbox"/> Modbus TCP                        |
|                                | <input checked="" type="checkbox"/> МЭК 60870-5-103 | <input checked="" type="checkbox"/> SNTP                              |
| Резервирование *               | -   | <input type="checkbox"/> МЭК 61850-8-1 (MMS+GOOSE)                    |
|                                | -   | <input checked="" type="checkbox"/> Сетевого подключения – LinkBackUp |
|                                |   | <input checked="" type="checkbox"/> Сети АСУ ТП - PRP (IEC 62439-3)   |

\* Протокол выбирается при настройке через АРМ-релейщика, не более одной выбранной позиции.

4. Параметры защищаемого объекта

4.1. Данные для реализации защиты от замыканий на землю

|  |  |
|--|--|
| Режим заземления нейтрали сети*  | <input type="checkbox"/> изолированная<br><input type="checkbox"/> Резистивное заземление<br><input type="checkbox"/> компенсированная |
| Первичный ток замыкания на землю, А (при наличии соответствующего расчета) | Место для ввода текста.  |
| Подключение защиты от замыканий на землю                                   | <input type="checkbox"/> к ФТНП<br><input type="checkbox"/> к ТТНП (типовое)<br>Тип ТТНП: Место для ввода текста.                      |
| Коэффициент трансформации ТТНП ( $w_2/w_1$ )                               | Место для ввода текста. / Место для ввода текста.  |

\* Если режим заземления нейтрали не выбран, то принимается как изолированный

5. Характеристики терминала

| Параметры                                       | Значение  |
|---|---|
| Номинал аналоговых входов (тока)                | <input type="checkbox"/> 1 А<br><input type="checkbox"/> 5 А (типовой)  |
| Номинал аналогового входа для ТТНП              | <input type="checkbox"/> 0,2 А диапазон измерения: от 0,001 до 0,5 А<br><input type="checkbox"/> 0,6 А (типовой) диапазон измерения: от 0,003 до 1,6 А  |
| Номинал аналоговых входов (напряжения)          | 100 В*  |
| Функции защит (типовой набор)                   | <b>Трехступенчатая максимальная токовая защита от междуфазных повреждений:</b><br>- с заглублением уставки МТЗ-1 (ТО) при включении выключателя;<br>- с пуском по напряжению;<br>- с контролем направленности;<br>- с ускорением 2й и 3й ступеней при включении выключателя.<br><b>Защита от несимметричного режима.</b><br><b>Контроль исправности вторичных цепей ТТ.</b><br><b>Защита от однофазных замыканий на землю:</b><br>- по напряжению нулевой последовательности;<br>- по току нулевой последовательности;<br>- с контролем направленности тока нулевой последовательности.<br><b>Защита от двойных замыканий на землю.</b><br><b>Защита минимального напряжения.</b><br><b>Защита от повышения напряжения.</b><br><b>Защита от дуговых замыканий.</b><br><b>Устройство резервирования отказа выключателя с контролем тока.</b><br><b>Газовая защита.</b> |
| Функции автоматики (типовой набор)              | <b>Автоматическое повторное включение.</b><br><b>Выполнение команд АЧР и ЧАПВ.</b>  |
| Функции управления выключателем (типовой набор) | <b>Автоматика управления выключателем.</b><br><b>Отключение от внешних цепей.</b>   |
| Функции сигнализации (типовой набор)            | <b>Учет механического и коммутационного ресурса выключателя.</b><br><b>Определение места повреждения при междуфазном КЗ.</b>  |
| Функции измерения (типовой набор)               | <b>Измерение действующего значения напряжения по каждой фазе и линейные.</b><br><b>Измерение действующего значения тока в каждой фазе.</b><br><b>Измерение частоты сети.</b><br><b>Измерение активной мощности пофазно и суммарной.</b><br><b>Измерение реактивной мощности пофазно и суммарной.</b><br><b>Измерение полной мощности пофазно и суммарной.</b><br><b>Измерение коэффициента активной мощности пофазно и суммарного.</b>  |

\* Возможна работа в расширенном диапазоне напряжений переменного тока частотой 50Гц с верхними пределами действующих значений 264 В.



Редакция от 18.05.2020

ЭКРА.656122.036/247 0301

100

Приложение Б

(справочное)

Характеристические кривые зависимых выдержек времени

Характеристические кривые зависимых выдержек времени на срабатывание (при уставке  $T_{min}=0,03$  с).

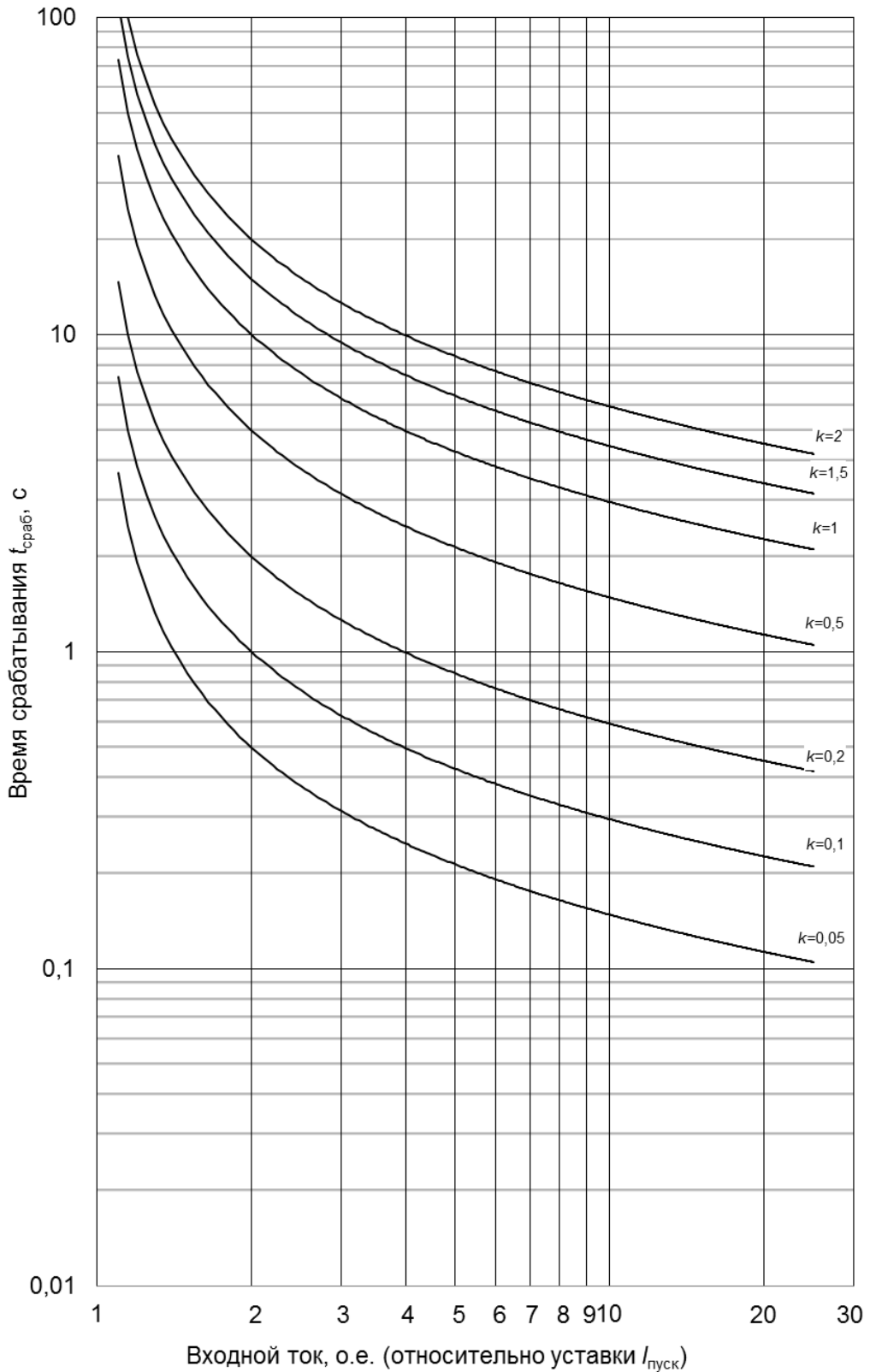


Рисунок Б.1 – Нормально инверсная МЭК

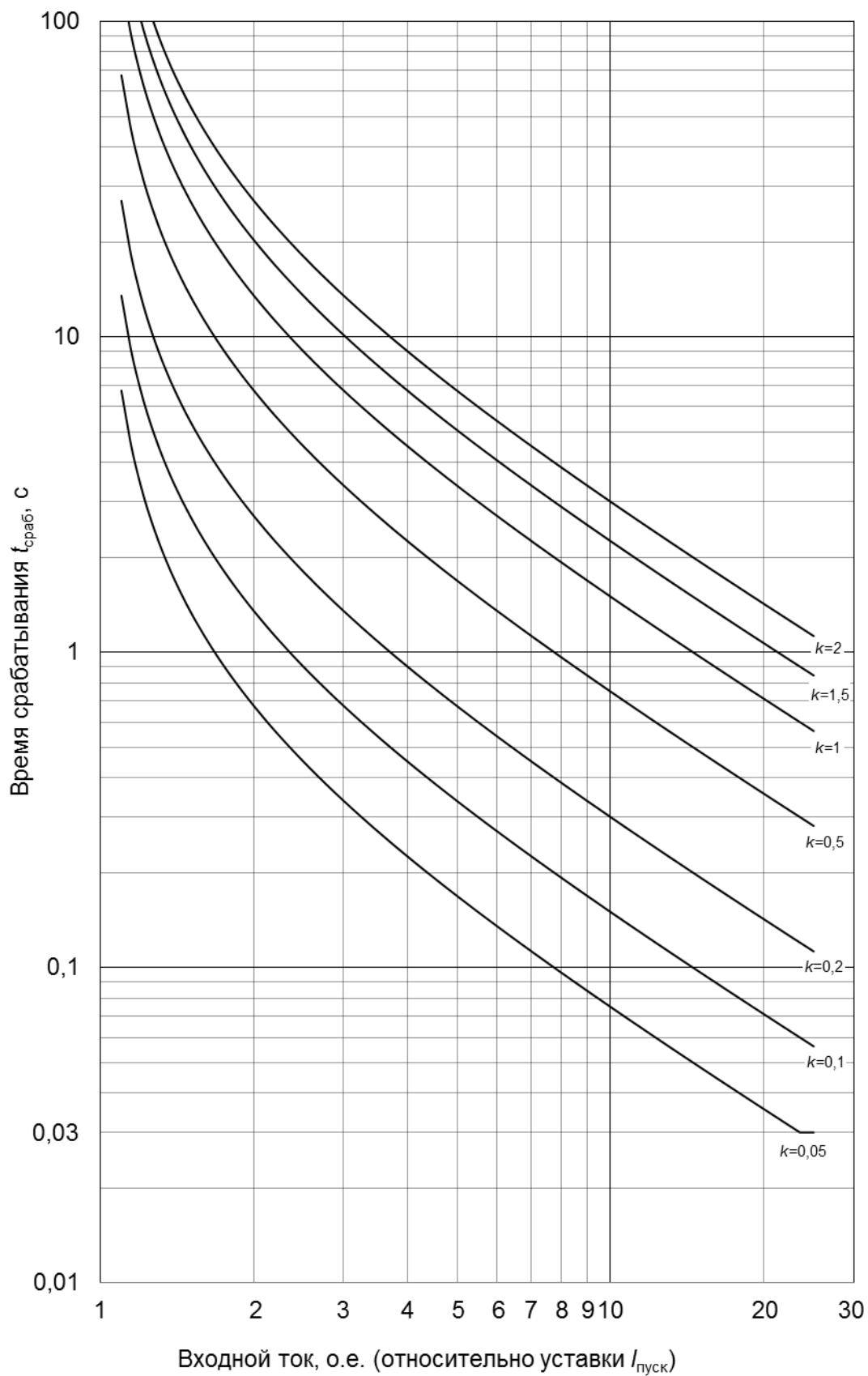


Рисунок Б.2 – Сильно инверсная МЭК

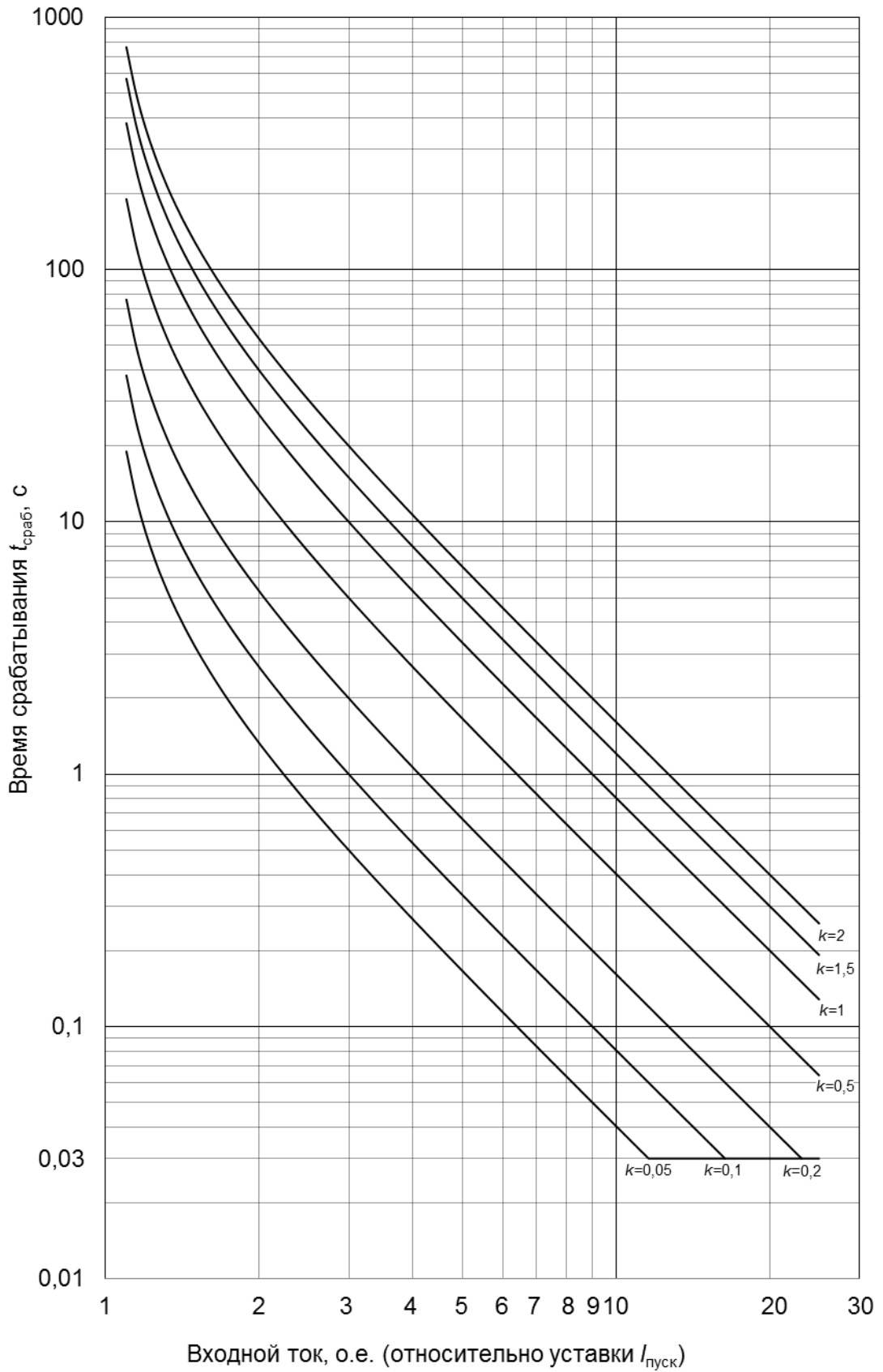


Рисунок Б.3 – Чрезвычайно инверсная МЭК

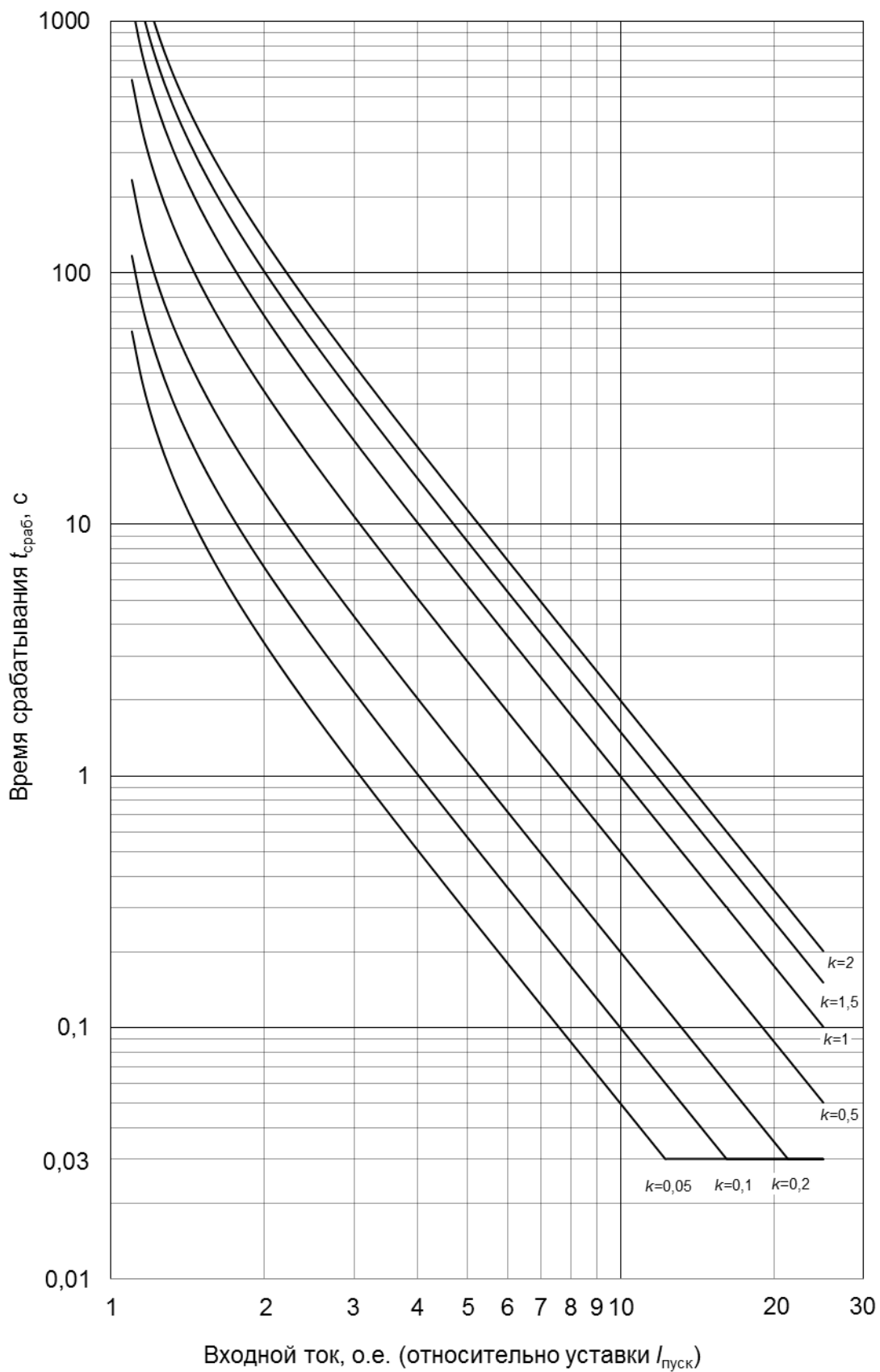


Рисунок Б.4 – Ультра инверсная МЭК



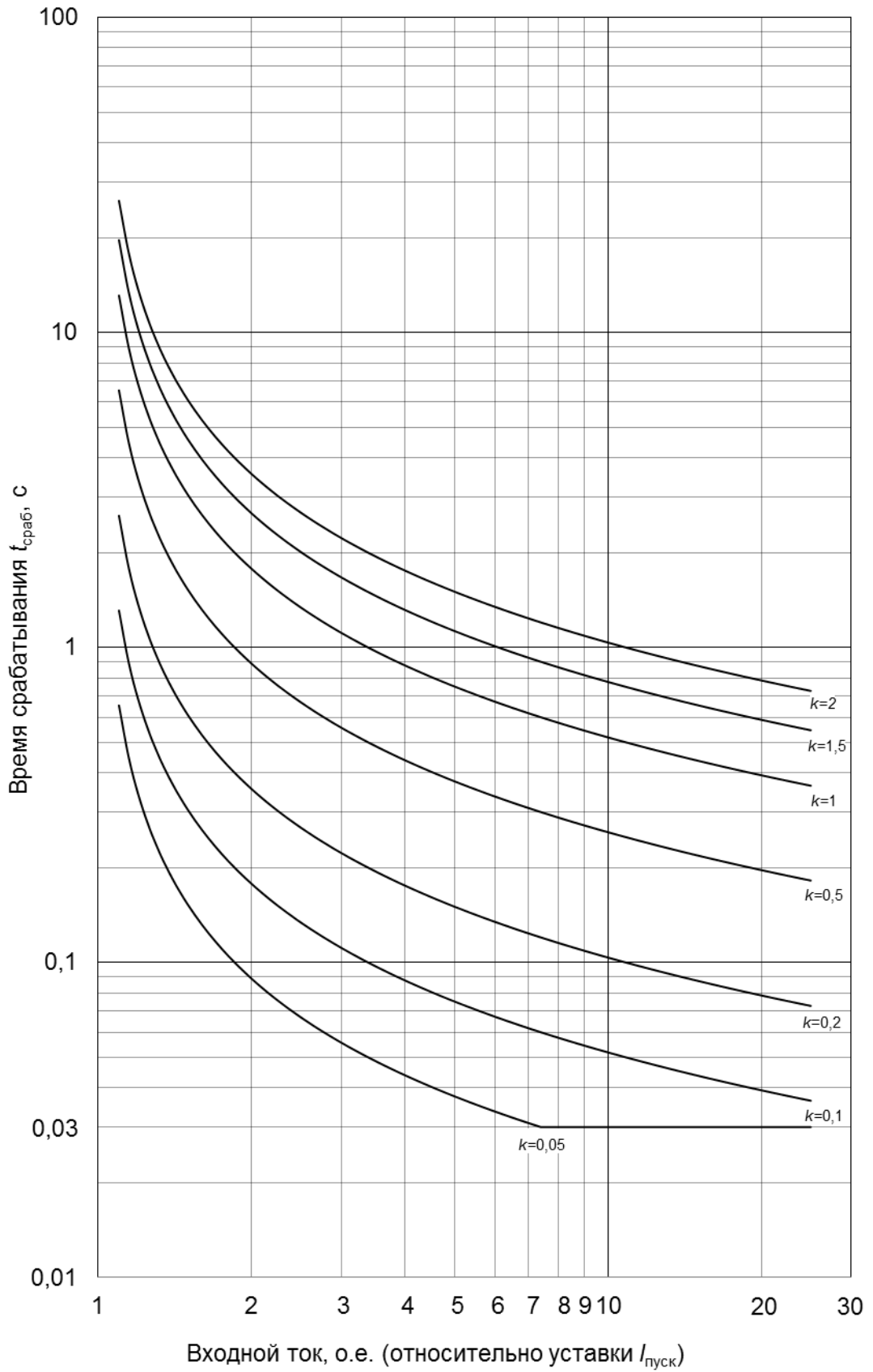


Рисунок Б.5 – Быстро инверсная МЭК

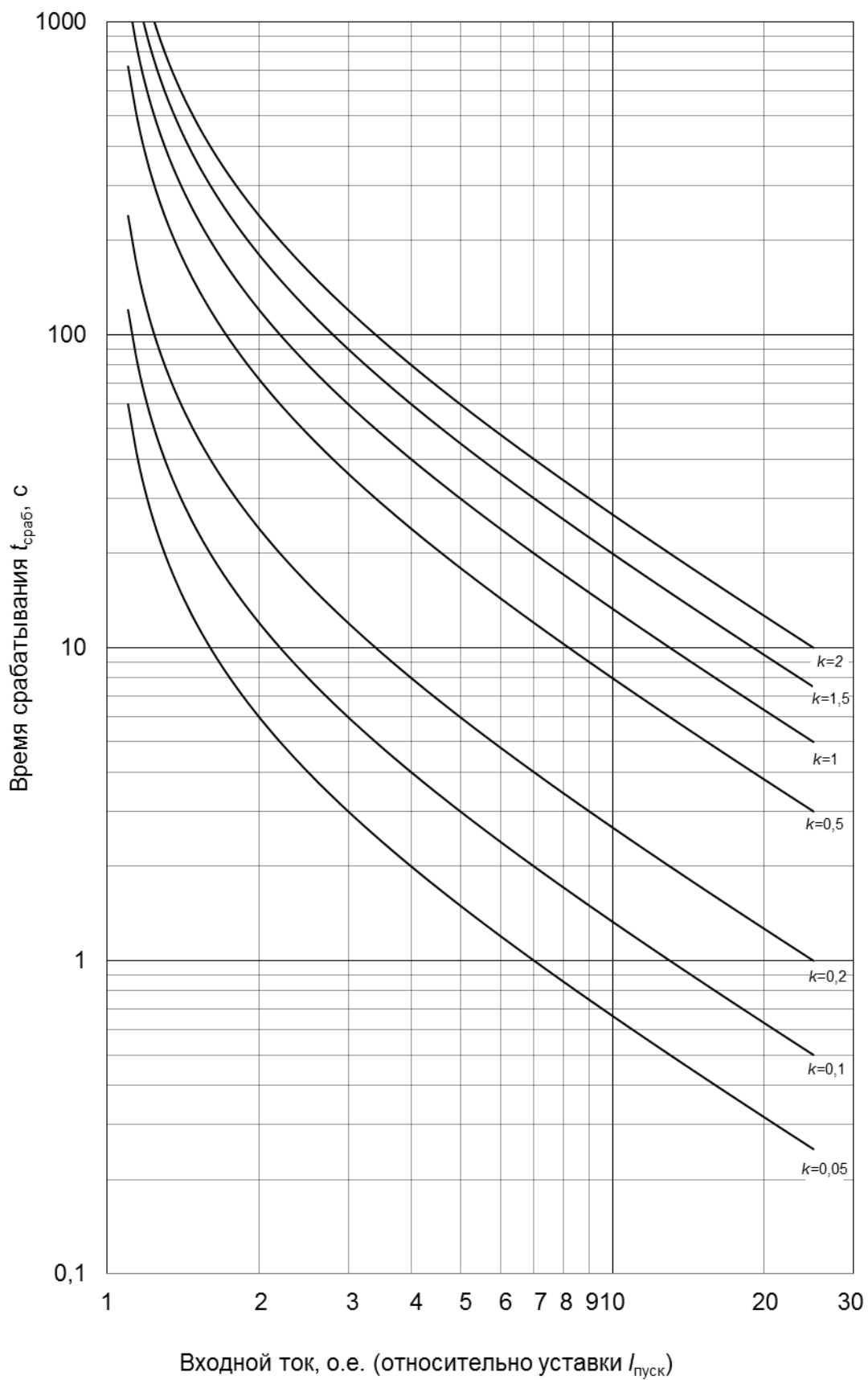


Рисунок Б.6 – Длительно инверсная МЭК

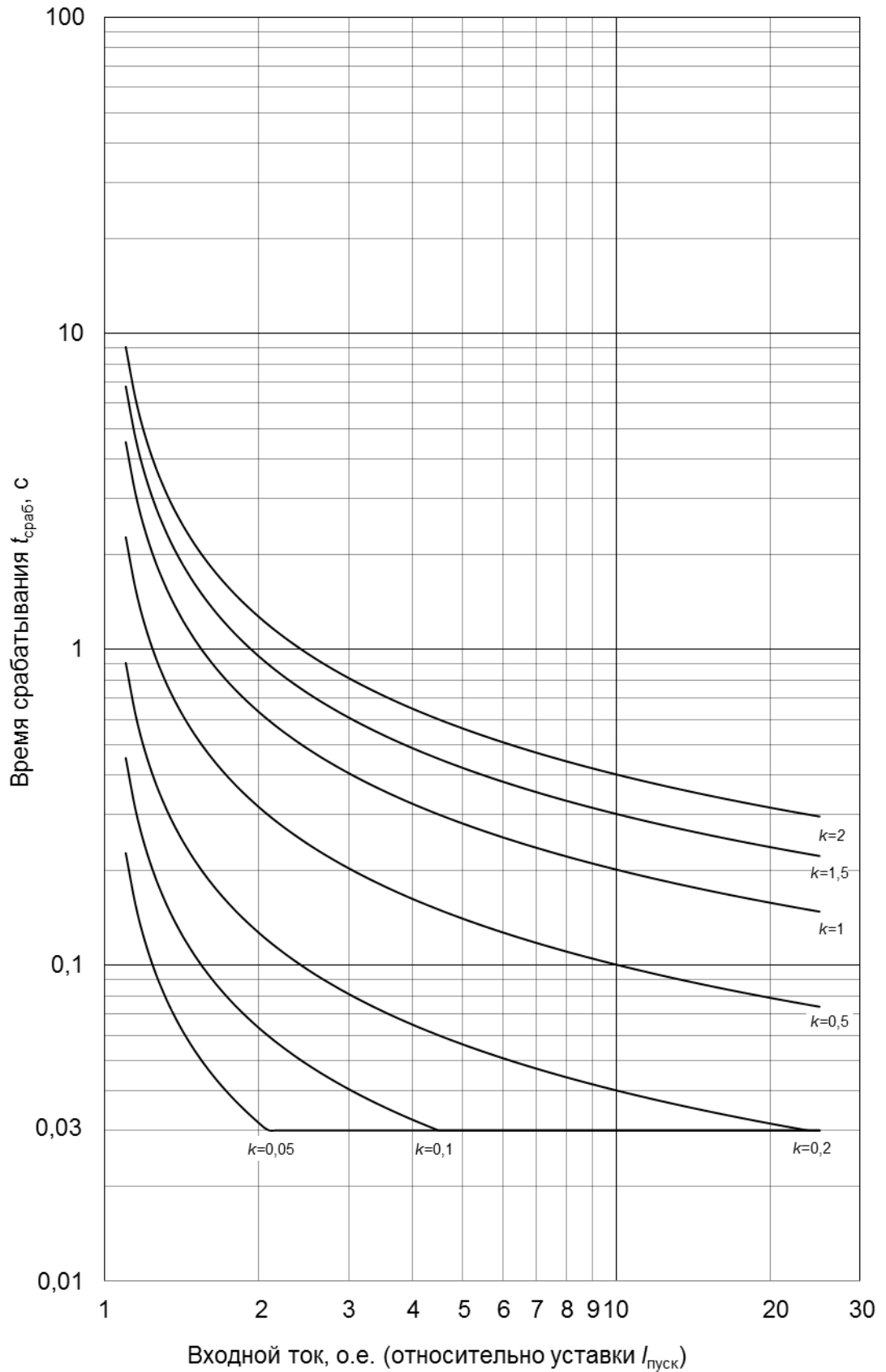


Рисунок Б.7 – Нормально инверсная ANSI

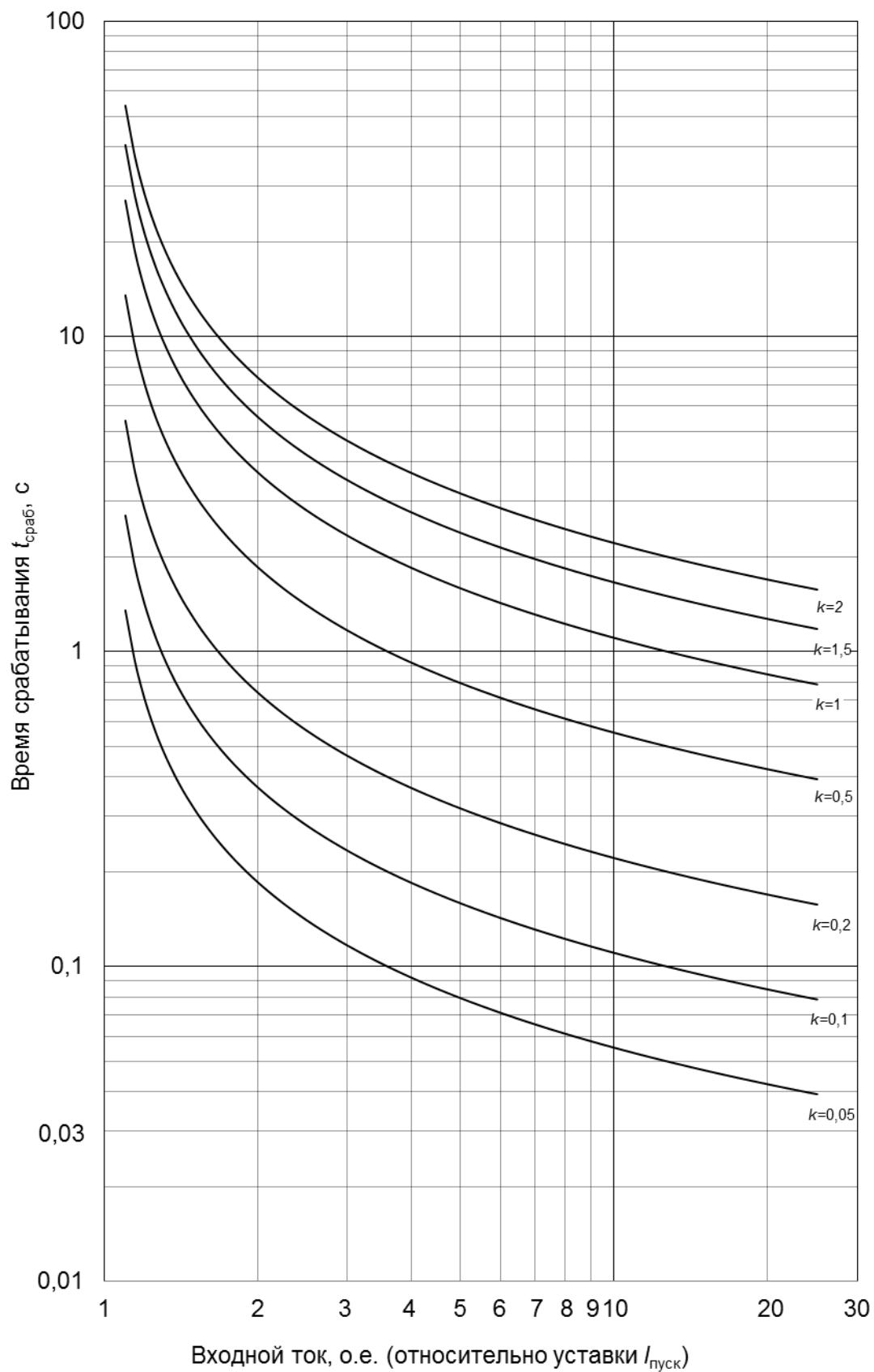


Рисунок Б.8 – Умеренно инверсная ANSI

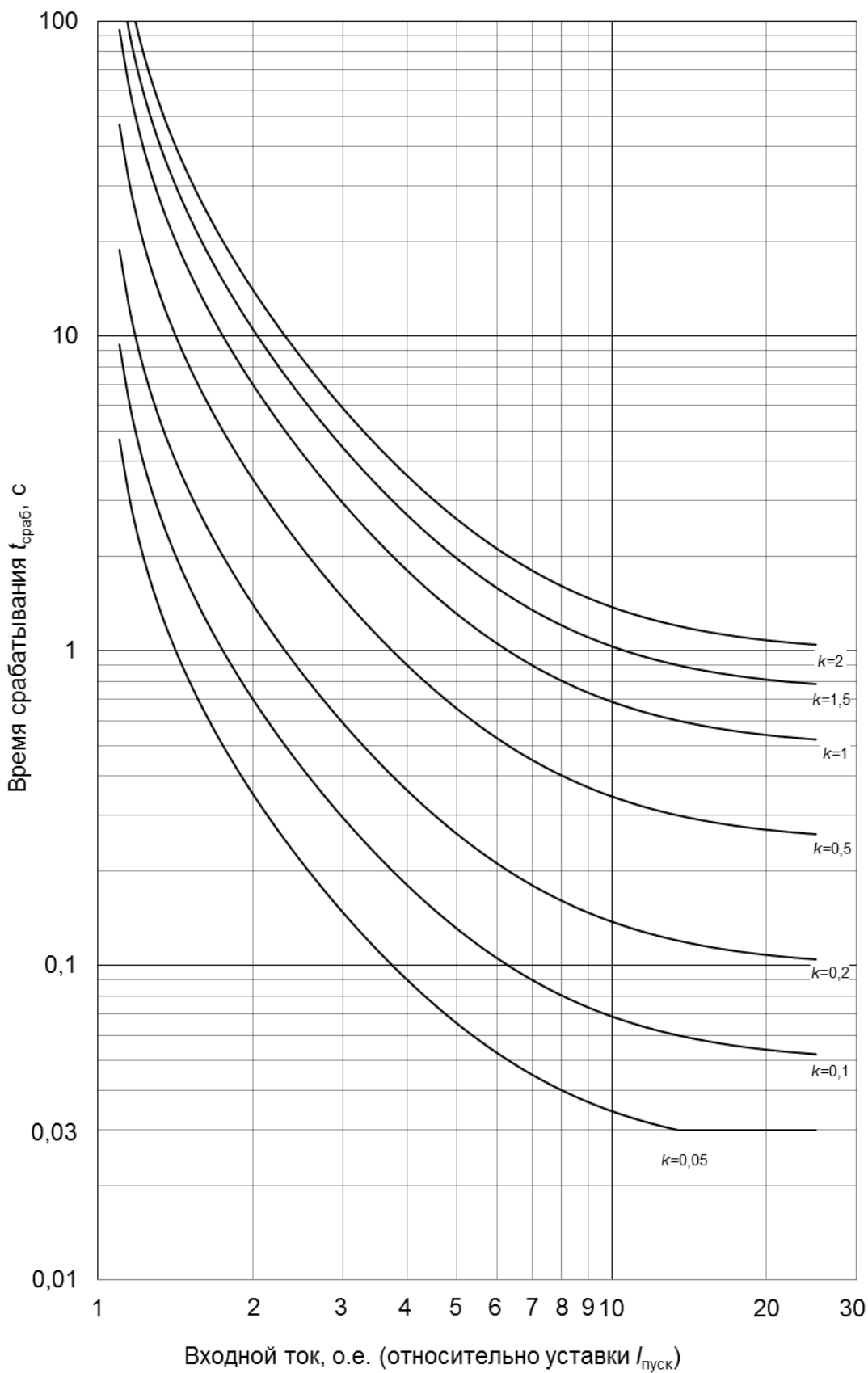


Рисунок Б.9 – Сильно инверсная ANSI

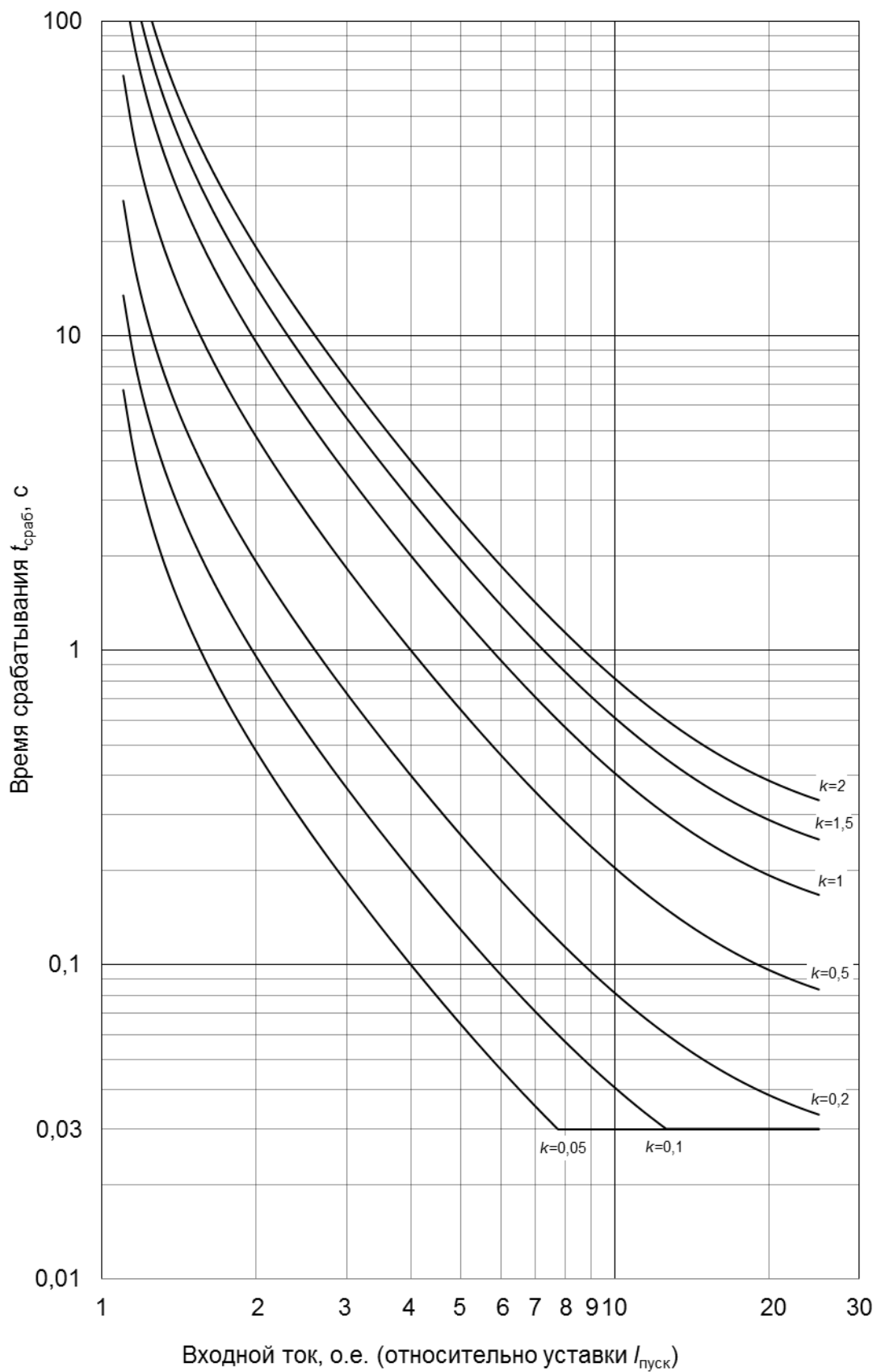


Рисунок Б.10 – Чрезвычайно инверсная ANSI

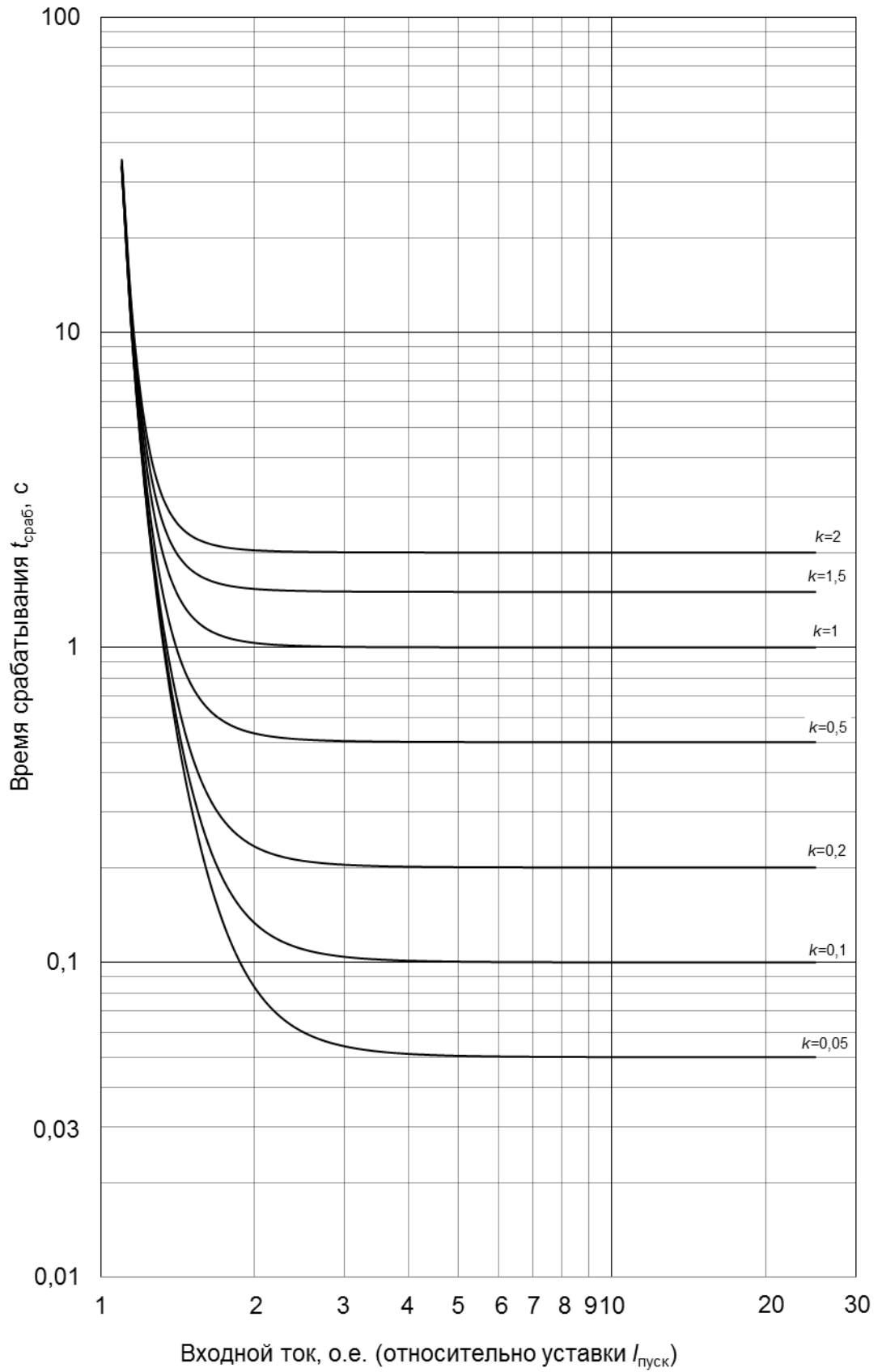


Рисунок Б.11 – Крутая (типа реле РТВ-I)

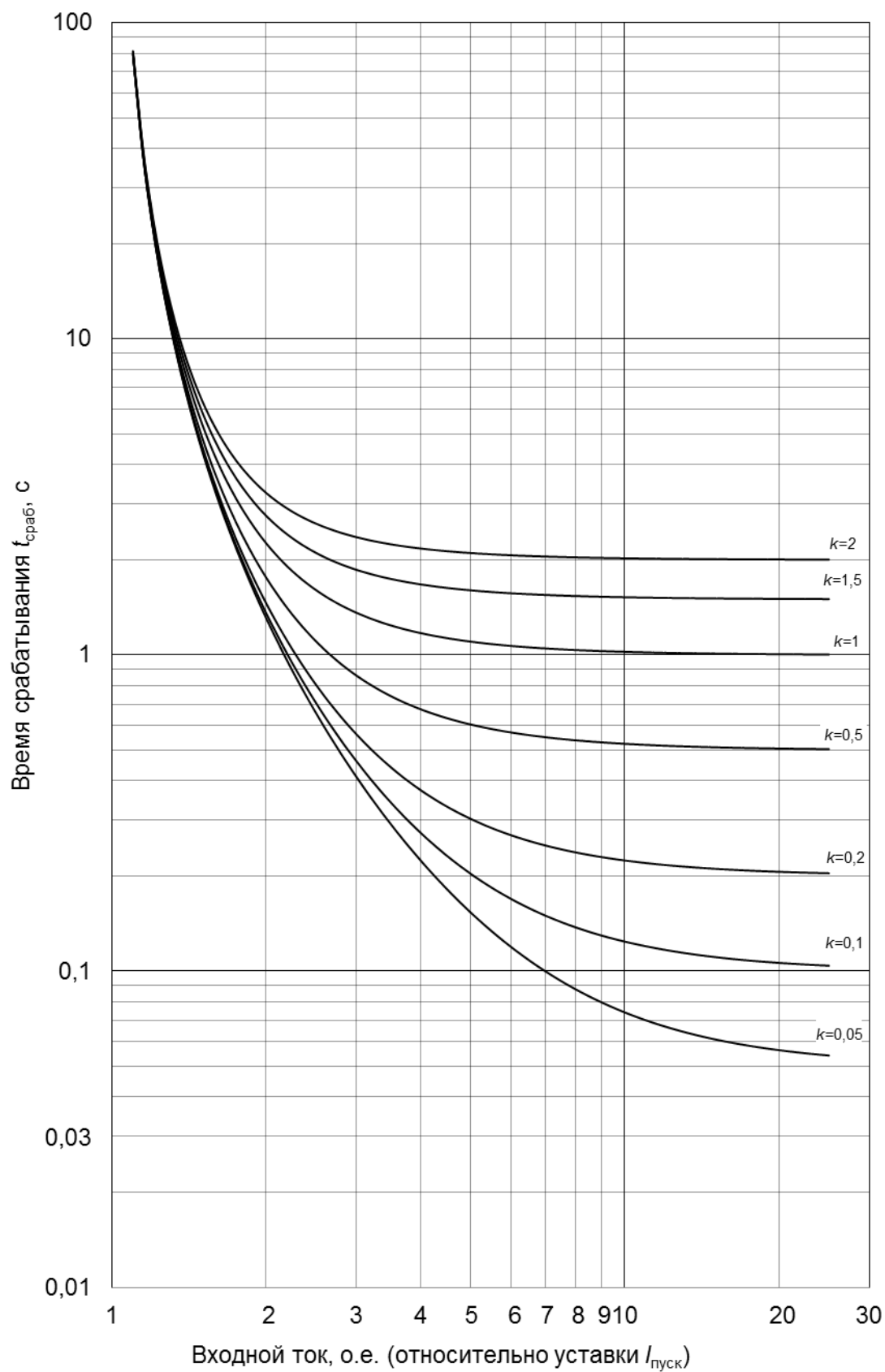


Рисунок Б.12 – Пологая (типа реле РТВ-IV и РТ-80)



Характеристические кривые зависимых выдержек времени на возврат

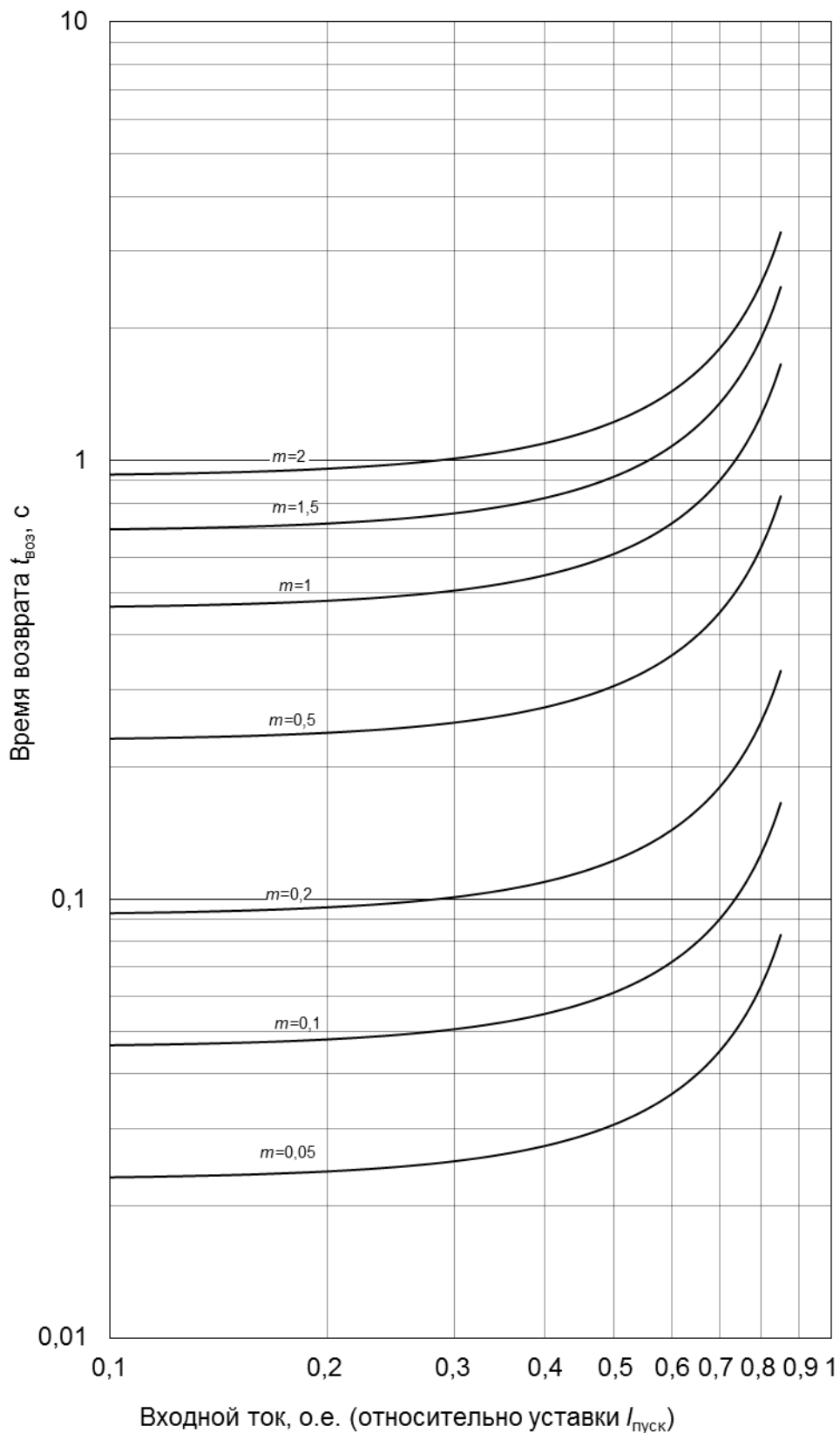


Рисунок Б.13 – Нормально инверсная ANSI

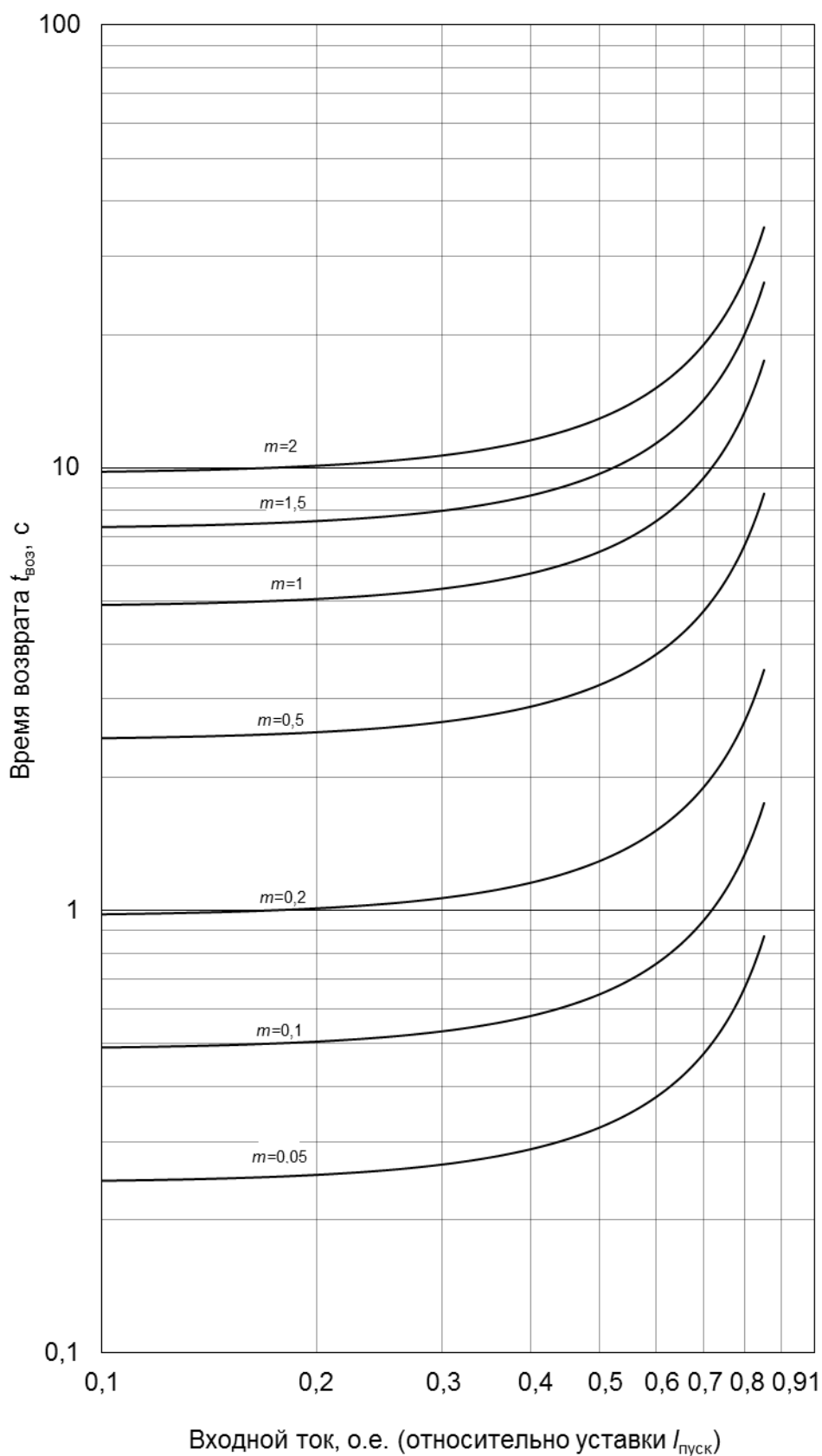


Рисунок Б.14 – Умеренно инверсная ANSI

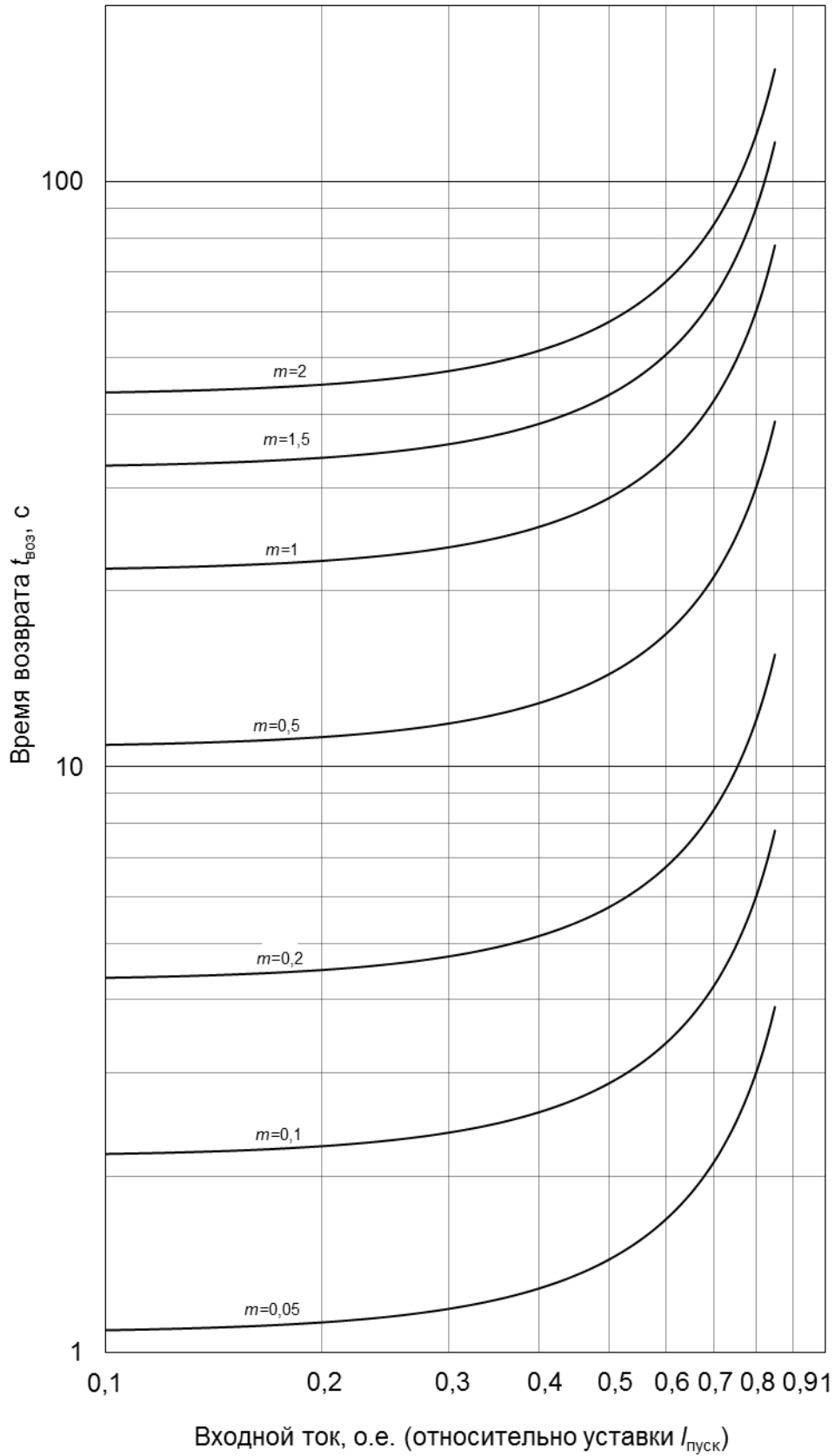


Рисунок Б.15 – Сильно инверсная ANSI

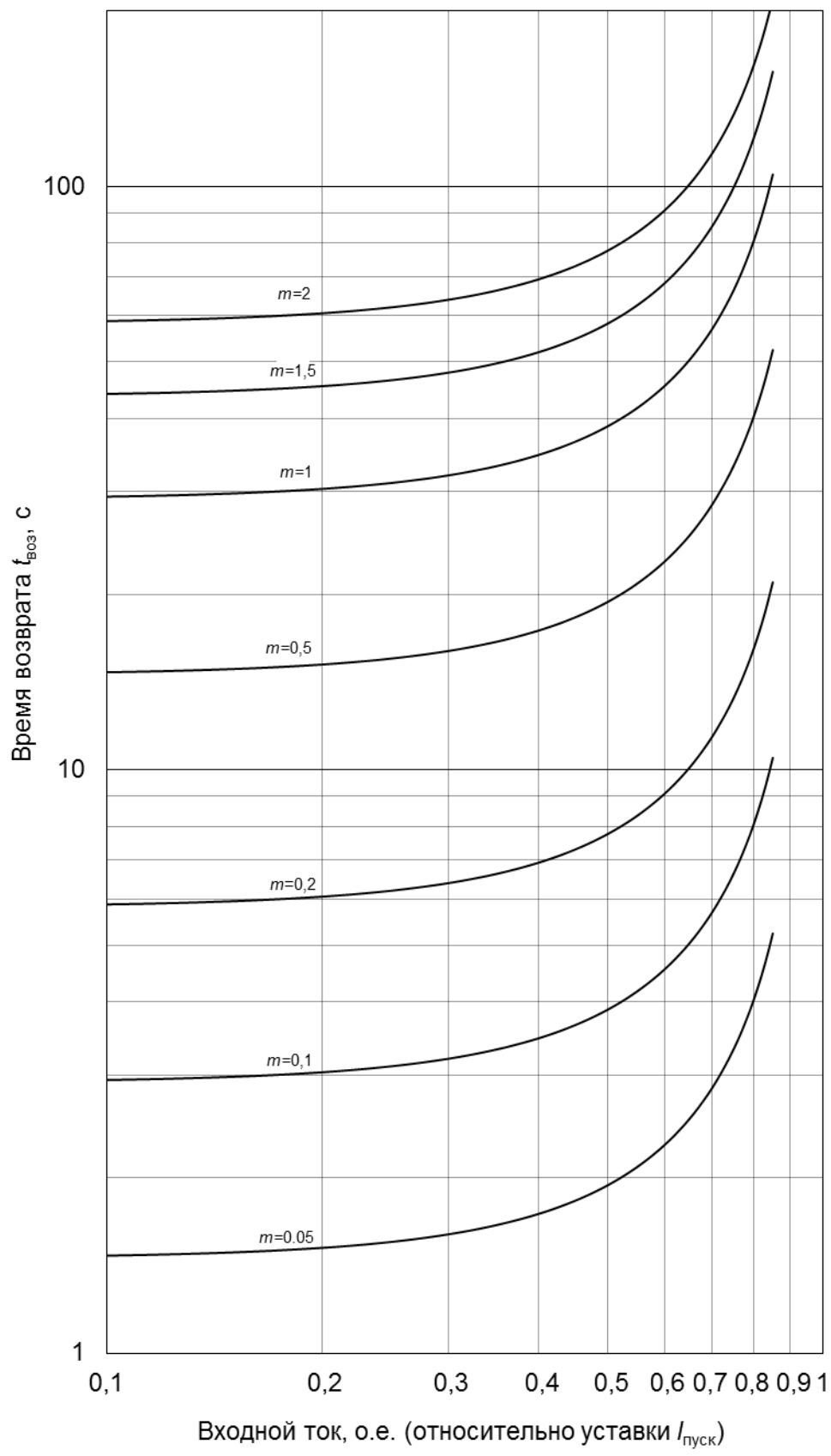


Рисунок Б.16 – Чрезвычайно инверсная ANSI

Приложение В

(справочное)

Расположение клеммных колодок и разъемов на задней панели терминала ЭКРА 247

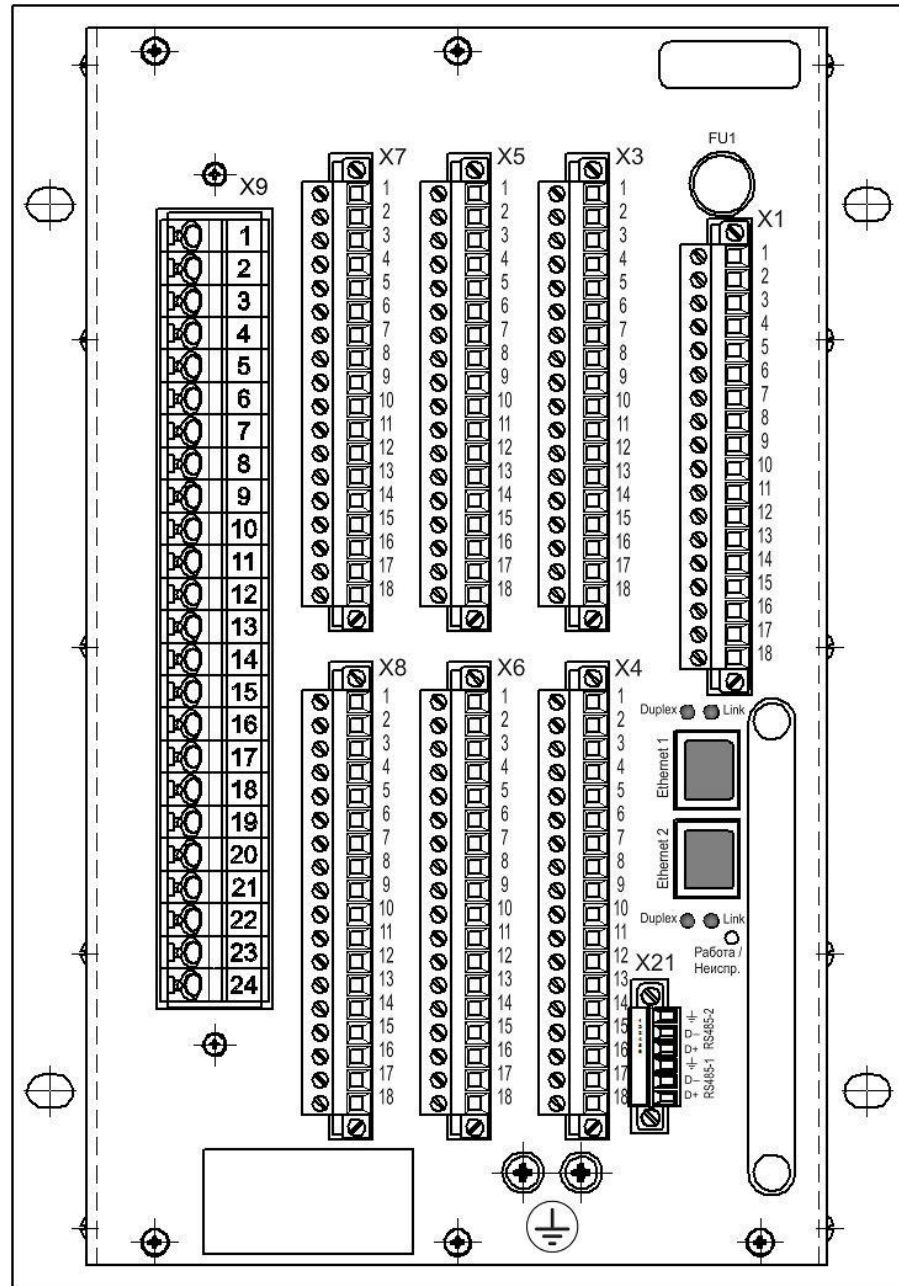


Рисунок В.1 - Расположение клеммных колодок и разъемов на задней панели терминала

Список используемой литературы

1. ПУЭ, Издание 7, 2013 г.
2. Байтер И.И., Богданова Н.А., Релейная защита и автоматика питающих элементов собственных нужд тепловых электростанций, Москва: Энергоатомиздат, 1989. 3-е издание. БЭ. Вып. 613.
3. Руководящие указания. Выпуск 3. Защита шин 6-220 кВ. – Москва, Ленинград: Государственное энергетическое издательство, 1961
4. ООО НПП "ЭКРА", Руководство по эксплуатации.,: Терминалы серии ЭКРА 200, ЭКРА.650321.001 РЭ: 2014.
5. ООО НПП "ЭКРА", Техническое описание., : Измерительный орган тока с зависимой и независимой выдержкой времени – 3I<sub>t</sub>, : 2014.
6. Н.В. Чернобровов, Релейная защита. Учебное пособие
7. В.А. Андреев, Релейная защита и автоматика систем электроснабжения: Учебник для вузов, 4-е изд. перераб. и доп. – Москва, Высш. шк., 2006
8. РД 34.20.501-95, Правила технической эксплуатации электрических станций и сетей российской федерации, Утверждено 24.08.2015.
9. Правила технической эксплуатации электроустановок потребителей, Утверждено приказом Министерства энергетики РФ 13.01.2003 №6
10. Вайнштейн Р.А., Режимы заземления нейтрали в электрических системах: учебное пособие – Томск: Изд-во ТПУ, 2006
11. ОРТ.135.006 ТИ «Трансформаторы напряжения трехфазной антирезонансной группы НАЛИ-СЭЩ-6(10)».
12. 1ГТ.769.060 РЭ «Трехфазные группы 3хЗНОЛП.06»
13. ГОСТ 7746–2001 – Трансформаторы тока. Общие технические условия.
14. Вавин В.Н. Трансформаторы тока. 1966
15. Шабад. М.А. Расчеты релейной защиты и автоматике распределительных сетей. – Санкт-Петербург, 2003
16. ОРТ.135.038 ТИ. Трансформаторы тока ТОЛ-СЭЩ-10-IV.

## Принятые сокращения и обозначения

|        |   |
|--------|---|
| АПВ    | Автоматическое повторное включение                                |
| АСДУ   | Автоматизированная система диспетчерского управления              |
| АРМ    | Автоматизированное рабочее место                                  |
| АСУ ТП | Автоматизированная система управления технологическими процессами |
| АУВ    | Автоматика управления выключателем                                |
| АЧР    | Автоматическая частотная разгрузка                                |
| ВВВ    | Выдержки времени на возврат                                       |
| ВВС    | Выдержки времени на срабатывание                                  |
| ВГ     | Высшие гармонические составляющие                                 |
| ВН     | Высшее напряжение   |
| ВЭ     | Ведомость эксплуатационная  |
| ГЗ     | Газовая защита  |
| ЗДЗ    | Защита от дуговых замыканий                                       |
| ЗМН    | Защита минимального напряжения                                    |
| ЗНР    | Защита несимметричного режима                                     |
| ЗОЗЗ   | Защита от однофазных замыканий на землю                           |
| ЗПН    | Защита от повышения напряжения                                    |
| ИО     | Измерительный орган   |
| КА     | Коммутационный аппарат  |
| КЗ     | Короткое замыкание  |
| КИН    | Контроль исправности цепей напряжения                             |
| КИТ    | Контроль исправности цепей переменного тока                       |
| МТЗ    | Максимальная токовая защита                                       |
| НН     | Низшее напряжение   |
| ОМП    | Определение места повреждения                                     |
| ОПФ    | Определение поврежденного фидера                                  |
| ПК     | Персональный компьютер  |
| ПО     | Пусковой орган  |
| ПпН    | Пуск по напряжению  |
| ПСИ    | Приемо-сдаточные испытания  |
| ПТЭ    | Правила технической эксплуатации                                  |
| РНМ    | Реле направления мощности   |
| РКВ    | Реле команды «Включить»   |

|       |  |
|-------|--|
| РКНН  | Реле контроля наличия напряжения                       |
| РКО   | Реле команды «Отключить»                               |
| РКОН  | Реле контроля отсутствия напряжения                    |
| РН    | Реле напряжения  |
| РПВ   | Реле положения «Включено»                              |
| РПО   | Реле положения «Отключено»                             |
| РТ    | Реле тока  |
| РУ    | Распределительное устройство                           |
| РФК   | Реле фиксации команды                                  |
| СП    | Схема подключения                                      |
| ТЗНП  | Токовая защита нулевой последовательности              |
| ТН    | Измерительный трансформатор напряжения                 |
| ТНЗНП | Токовая направленная защита нулевой последовательности |
| ТОНП  | Токовая отсечка нулевой последовательности фаз         |
| ТСН   | Трансформатор собственных нужд                         |
| ТТНП  | Трансформатор тока нулевой последовательности          |
| ТТ    | Измерительный трансформатор тока                       |
| УРОВ  | Устройство резервирования отказа выключателя           |
| ФС    | Функциональная схема                                   |
| ЦВ    | Цепь включения   |
| ЦО    | Цепь отключения  |
| ЦУ    | Цепь управления  |
| ЧАПВ  | Частотное автоматическое повторное включение           |
| ШП    | Шины питания   |
| ANSI  | Американский Национальный Институт Стандартов          |
| IEC   | Международная электротехническая комиссия, МЭК         |



**В функциональных схемах используются следующие элементы:**



Внутренний логический сигнал устройства (выходной)



Внутренний логический сигнал устройства



Внешний дискретный выходной сигнал (воздействие на выходные реле)



Виртуальный дискретный входной сигнал (виртуальный сигнал)



Виртуальный дискретный выходной сигнал (виртуальный сигнал)



Выходной дискретный сигнал от измерительного органа

Лист регистрации изменений

| Изм. | Номера листов (страниц) |            |       |                | Всего листов (страниц) в документе | Номер документа | Входящий номер сопроводительного документа и дата | Подпись | Дата |
|------|-------------------------|------------|-------|----------------|------------------------------------|-----------------|---|---------|------|
|      | измененных              | замененных | новых | аннулированных |                                    |                 |   |         |      |
|      |                         |            |       |                |                                    |                 |   |         |      |
|      |                         |            |       |                |                                    |                 |   |         |      |
|      |                         |            |       |                |                                    |                 |   |         |      |
|      |                         |            |       |                |                                    |                 |   |         |      |
|      |                         |            |       |                |                                    |                 |   |         |      |
|      |                         |            |       |                |                                    |                 |   |         |      |
|      |                         |            |       |                |                                    |                 |   |         |      |
|      |                         |            |       |                |                                    |                 |   |         |      |
|      |                         |            |       |                |                                    |                 |   |         |      |
|      |                         |            |       |                |                                    |                 |   |         |      |
|      |                         |            |       |                |                                    |                 |   |         |      |
|      |                         |            |       |                |                                    |                 |   |         |      |
|      |                         |            |       |                |                                    |                 |   |         |      |
|      |                         |            |       |                |                                    |                 |   |         |      |
|      |                         |            |       |                |                                    |                 |   |         |      |
|      |                         |            |       |                |                                    |                 |   |         |      |
|      |                         |            |       |                |                                    |                 |   |         |      |
|      |                         |            |       |                |                                    |                 |   |         |      |
|      |                         |            |       |                |                                    |                 |   |         |      |
|      |                         |            |       |                |                                    |                 |   |         |      |
|      |                         |            |       |                |                                    |                 |   |         |      |
|      |                         |            |       |                |                                    |                 |   |         |      |
|      |                         |            |       |                |                                    |                 |   |         |      |
|      |                         |            |       |                |                                    |                 |   |         |      |
|      |                         |            |       |                |                                    |                 |   |         |      |
|      |                         |            |       |                |                                    |                 |   |         |      |
|      |                         |            |       |                |                                    |                 |   |         |      |
|      |                         |            |       |                |                                    |                 |   |         |      |
|      |                         |            |       |                |                                    |                 |   |         |      |
|      |                         |            |       |                |                                    |                 |   |         |      |
|      |                         |            |       |                |                                    |                 |   |         |      |
|      |                         |            |       |                |                                    |                 |   |         |      |
|      |                         |            |       |                |                                    |                 |   |         |      |
|      |                         |            |       |                |                                    |                 |   |         |      |
|      |                         |            |       |                |                                    |                 |   |         |      |
|      |                         |            |       |                |                                    |                 |   |         |      |
|      |                         |            |       |                |                                    |                 |   |         |      |
|      |                         |            |       |                |                                    |                 |   |         |      |
|      |                         |            |       |                |                                    |                 |   |         |      |
|      |                         |            |       |                |                                    |                 |   |         |      |
|      |                         |            |       |                |                                    |                 |   |         |      |
|      |                         |            |       |                |                                    |                 |   |         |      |
|      |                         |            |       |                |                                    |                 |   |         |      |
|      |                         |            |       |                |                                    |                 |   |         |      |
|      |                         |            |       |                |                                    |                 |   |         |      |
|      |                         |            |       |                |                                    |                 |   |         |      |
|      |                         |            |       |                |                                    |                 |   |         |      |
|      |                         |            |       |                |                                    |                 |   |         |      |
|      |                         |            |       |                |                                    |                 |   |         |      |
|      |                         |            |       |                |                                    |                 |   |         |      |